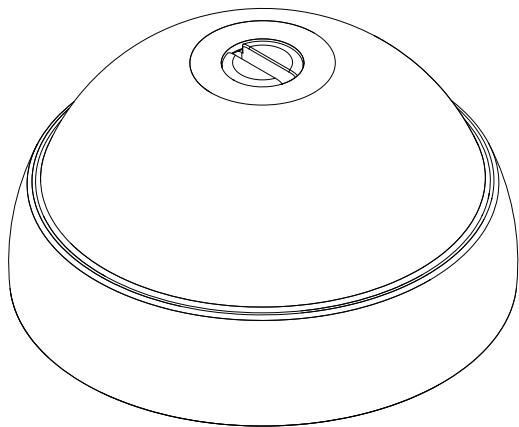
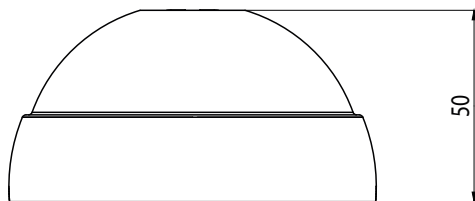
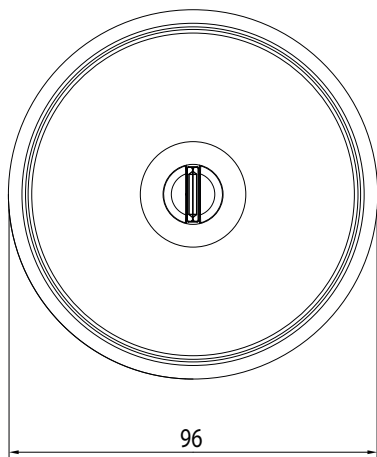
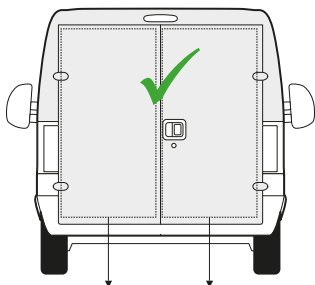


# UFO<sup>3</sup>



ISTRUZIONI DI MONTAGGIO  
FITTING INSTRUCTIONS  
INSTRUCCIONES DE MONTAJE  
INSTRUCTIONS DE MONTAGE





IT Porta fissa

EN Fixed door

ES Puerta fija

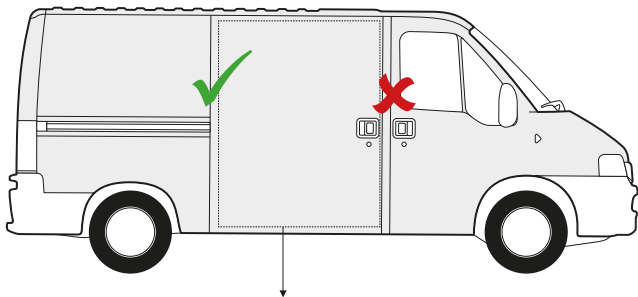
FR Porte fixe

Porta battente

Swing door

Puerta batiente

Porte battante



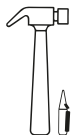
IT Porta scorrevole

EN Side loading door

ES Puerta corredera

FR Porte coulissante

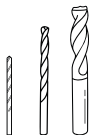
**STRUMENTI DI LAVORO\***  
**FITTING TOOLS\***  
**HERRAMIENTAS DE TRABAJO\***  
**OUTILS DE TRAVAIL\***



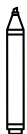
IT Martello e bulino  
EN Hammer and centre punch tool  
ES Martillo y punzón  
FR Marteau et poinçon



IT Trapano  
EN Drill  
ES Taladro  
FR Perceuse



IT Punte da foratura  
EN Drill bits  
ES Brocas  
FR Forets



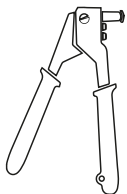
IT Vernice protettiva antiruggine  
EN Anti-corrosive metal primer  
ES Pintura de protección  
FR Peinture antirouille



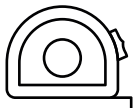
IT Svasatore  
EN Countersink tool  
ES Avellanador  
FR Fraiseuse



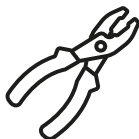
IT Chiavi a brugola  
EN Allen key set  
ES Llave allen  
FR Clés hexagonales



IT Rivettatrice per inserti filettati  
EN Riveting tool  
ES Remachadora  
FR Riveteuse



IT Metro  
EN Tape measure  
ES Metro  
FR Mètre

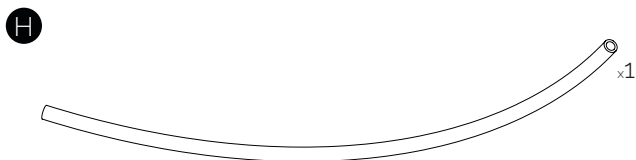
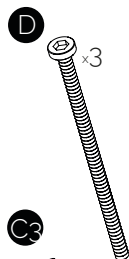
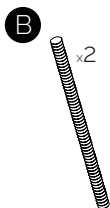


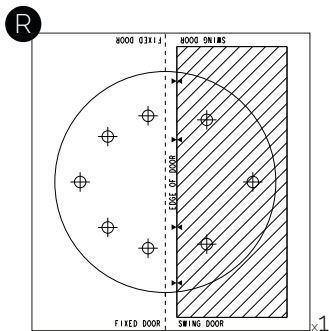
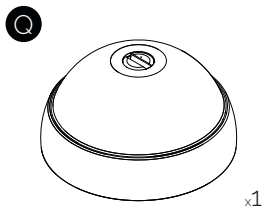
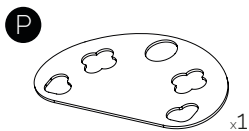
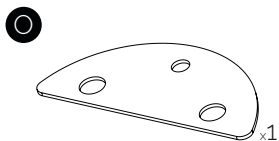
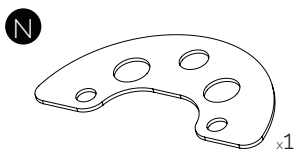
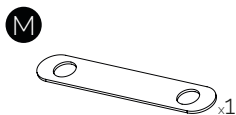
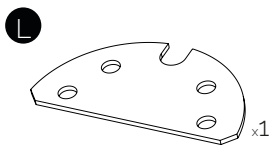
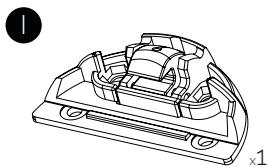
IT Pinza  
EN Pliers  
ES Alicates  
FR Pincés



IT Flessibile  
EN Angle grinder  
ES Amoladora  
FR Meuleuse

CONTENUTO CONFEZIONE | SINGOLO\*  
PACKAGE CONTENTS | SINGLE\*  
CONTENIDO DEL PAQUETE | SENCILLO\*  
CONTENU DE L'EMBALLAGE | SIMPLE\*





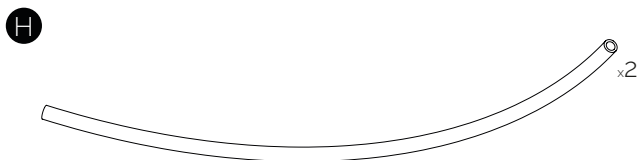
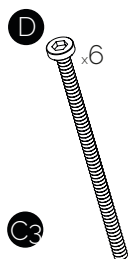
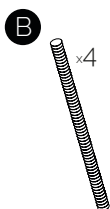
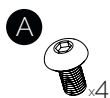
*\*Tutte le eccedenze sono da considerarsi come parti di ricambio*

*\*Any excess parts are to be considered as spares*

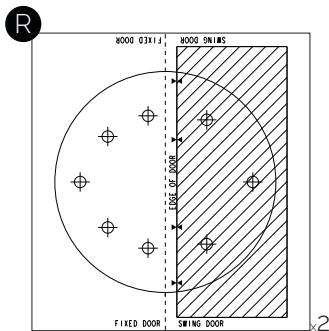
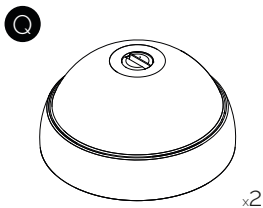
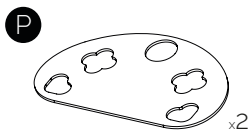
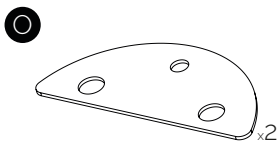
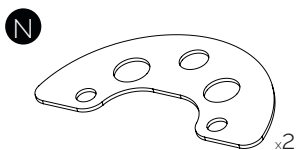
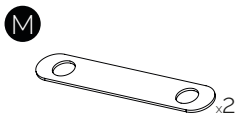
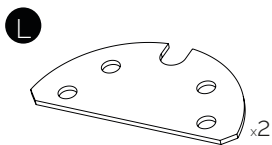
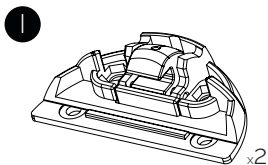
*\*Todos los excedentes deben considerarse como piezas de recambio*

*\*Tous les excédents doivent être considérés comme des pièces de rechange*

CONTENUTO CONFEZIONE | DOPPIO\*  
PACKAGE CONTENTS | DOUBLE\*  
CONTENIDO DEL PAQUETE | DOBLE\*  
CONTENU DE L'EMBALLAGE | DOUBLE\*







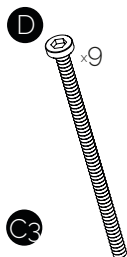
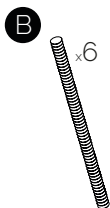
*\*Tutte le eccedenze sono da considerarsi come parti di ricambio*

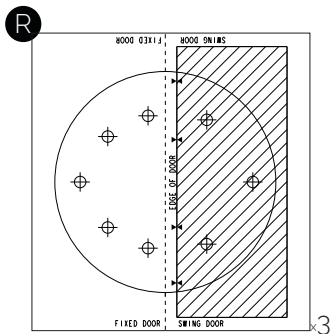
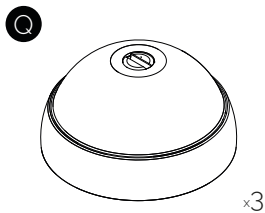
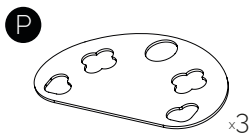
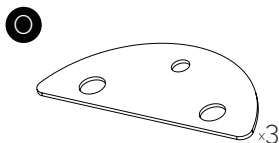
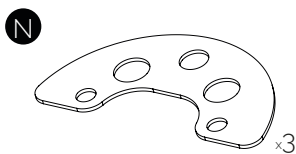
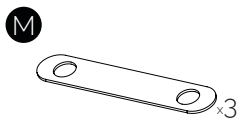
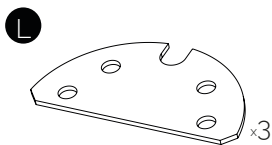
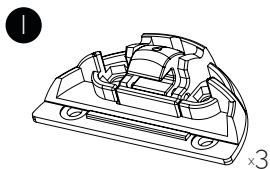
*\*Any excess parts are to be considered as spares*

*\*Todos los excedentes deben considerarse como piezas de recambio*

*\*Tous les excédents doivent être considérés comme des pièces de rechange*

CONTENUTO CONFEZIONE | TRIPLO\*  
PACKAGE CONTENTS | TRIPLE\*  
CONTENIDO DEL PAQUETE | TRIPLE\*  
CONTENU DE L'EMBALLAGE | TRIPLE\*



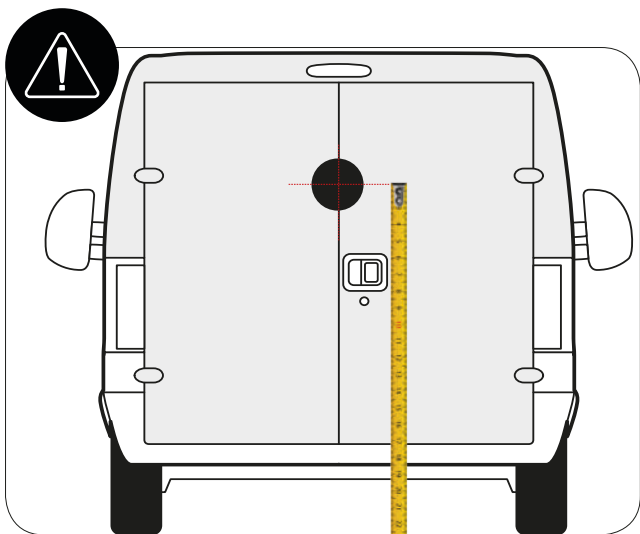


*\*Tutte le eccedenze sono da considerarsi come parti di ricambio*

*\*Any excess parts are to be considered as spares*

*\*Todos los excedentes deben considerarse como piezas de recambio*

*\*Tous les excédents doivent être considérés comme des pièces de rechange*



**IT** Misurare l'altezza da terra fino alla mezzeria della dima (fai scan del QR code a pagina 13)

**EN** Measure the height from the ground to the centre of the drilling template (scan QR code on page 13)

**EN** Midala a altura desde el suelo hasta el centro de la plantilla de perforación (escaner el código QR en la página 13)

**FR** Mesurez la hauteur entre le sol et le centre du gabarit de perçage (scanner le code QR à la page 13)

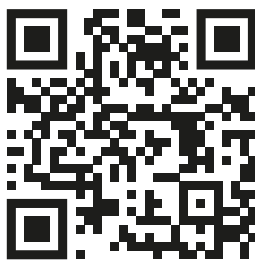
ALTEZZA DI INSTALLAZIONE SUGGERITA  
SUGGESTED INSTALLATION HEIGHT  
ALTURA DE INSTALACIÓN SUGERIDA  
HAUTEUR D'INSTALLATION SUGGÉRÉE

IT



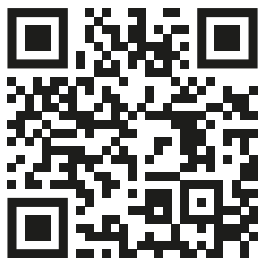
[ufomeroni.com/area-tecnica-download/](https://ufomeroni.com/area-tecnica-download/)

EN



[ufomeroni.com/en/downloads/](https://ufomeroni.com/en/downloads/)

ES



[ufomeroni.com/es/descargar/](https://ufomeroni.com/es/descargar/)

FR



[ufomeroni.com/fr/telechargement/](https://ufomeroni.com/fr/telechargement/)

1

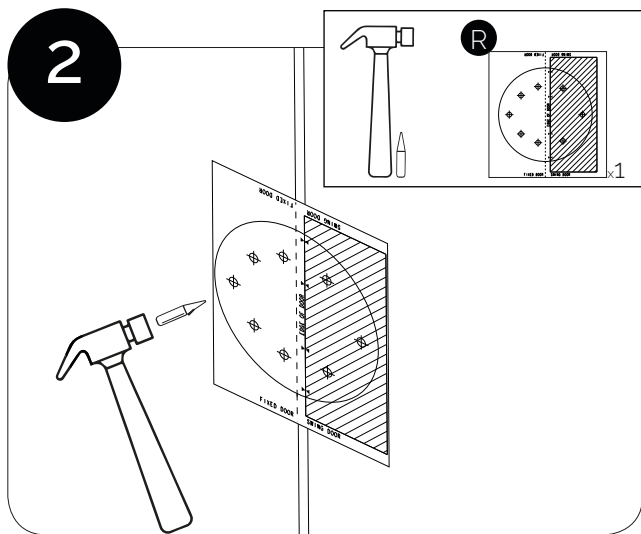


IT Pulire la superficie del portellone

EN Clean the bodywork

ES Limpie la superficie de la puerta

FR Nettoyez la surface de la porte

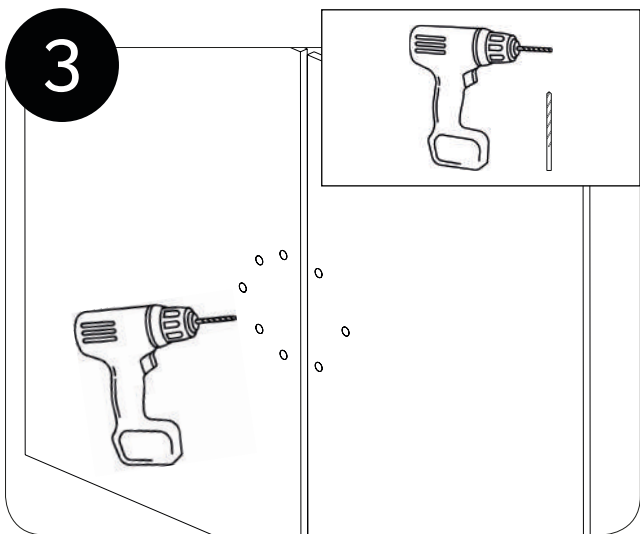


**IT** Posizionare la dima adesiva **R** all'altezza suggerita (pagina 13) e segnare i punti di foratura

**EN** Place the adhesive drilling template **R** at the suggested height (page 13) and mark the centre of each hole

**ES** Coloque la plantilla adhesiva **R** a la altura indicada (página 13) y marque los puntos de perforación

**FR** Positionnez le gabarit adhésif **R** à la hauteur indiquée (page 13) et marquez les points de perçage



**IT** Eseguire i pre-fori Ø4 mm nelle posizioni segnate

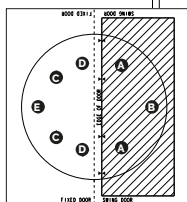
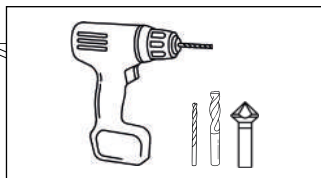
**EN** Drill the pilot holes using a Ø4 mm drill bit

**ES** Hacer agujeros de Ø4 mm en las posiciones premarcadas

**FR** Percez des trous de Ø4 mm sur les marques que vous avez effectuées



4

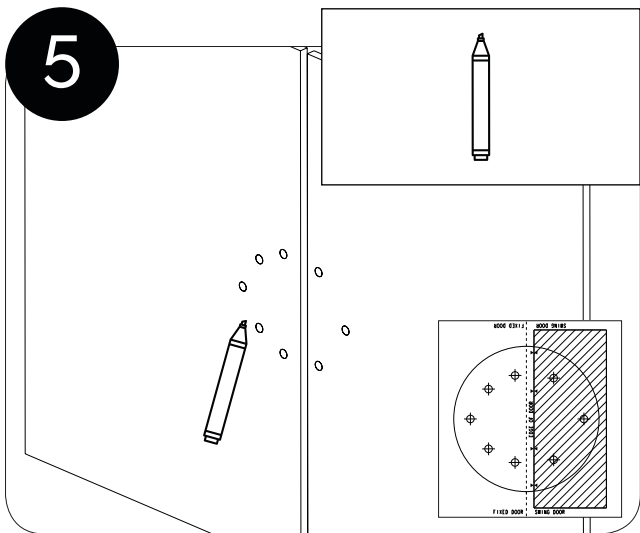


**IT** Allargare i fori **A:** Ø 9mm | **B:** Ø 6mm | **C:** Ø 7,5mm | **D:** Ø 6mm | **E:** Ø 9mm esterno / Ø 6,5mm interno. Svasare tutti i fori con uno svasatore

**EN** Drill out larger holes in positions **A:** Ø 9mm | **B:** Ø 6mm | **C:** Ø 7,5mm | **D:** Ø 6mm | **E:** Ø 9mm external / Ø 6.5mm internal. Clean the holes with a countersink tool

**ES** Re-taladrar **A:** Ø 9mm | **B:** Ø 6mm | **C:** Ø 7,5mm | **D:** Ø 6mm | **E:** Ø 9mm externo / Ø 6,5mm interno. Limpiar los agujeros con un avellanador

**FR** Repasser les trous **A:** Ø 9mm | **B:** Ø 6mm | **C:** Ø 7,5mm | **D:** Ø 6mm | **E:** Ø 9mm extérieur / Ø 6.5mm intérieur. Évaser les trous avec un fraiseuse

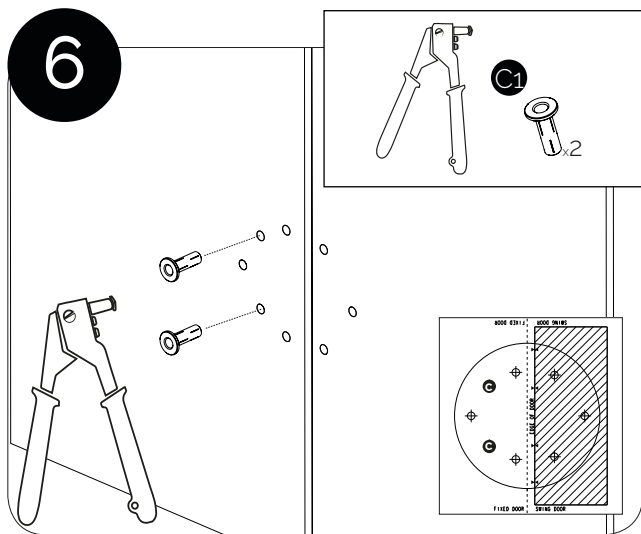


**IT** Applicare sui fori la vernice protettiva (fosfato di zinco) antiruggine

**EN** Apply quick dry zinc phosphate anti-corrosive metal primer over the holes

**ES** Aplicar la pintura de protección contra óxido (fosfato de zinc) sobre los agujeros

**FR** Appliquez une peinture antirouille (phosphate de zinc) sur les trous

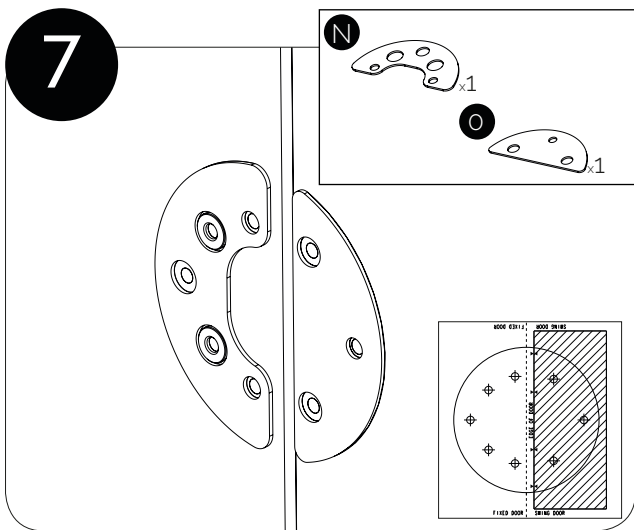


IT Inserire i rivetti **C1** nei fori **C**

EN Insert the **C1** rivet nuts in positions **C**

ES Colocar las tuercas **C1** en las posiciones **C**

FR Placez les écrous à river **C1** en position **C**

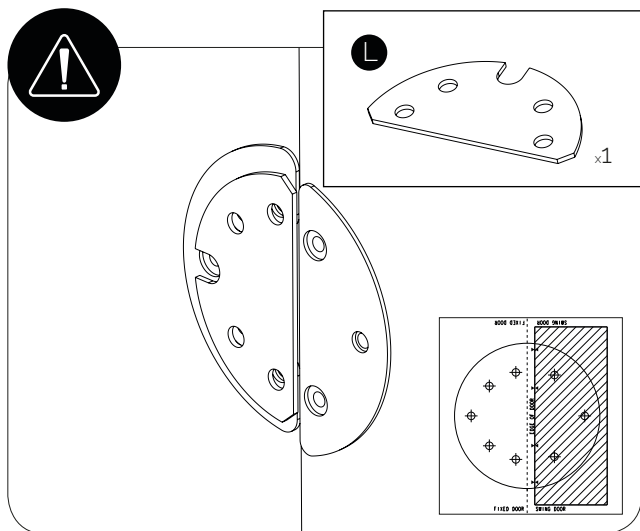


**IT** Posizionare la guarnizione **O** sulla porta battente e la **N** sulla porta fissa allineandole ai fori effettuati nella carrozzeria

**EN** Position the rubber pad **O** on the swing door and **N** on the fixed door. Align the rubber pads to the holes in the bodywork

**ES** Posicionar la junta **O** en la puerta batiente y la **N** en la puerta fija, alineándolas con los agujeros realizados en la carrocería

**FR** Positionnez le joint **O** sur la porte battante et le **N** sur la porte fixe, en les alignant avec les trous réalisés dans la carrosserie

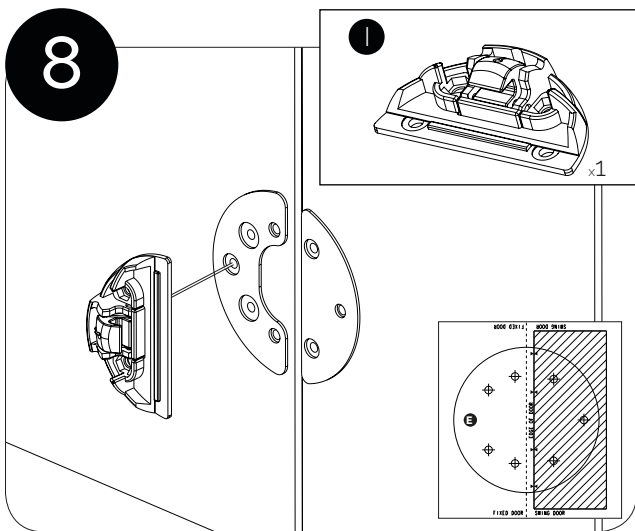


**IT** La piastra di spessoramento in metallo **L** (fornita) è opzionale: deve essere utilizzata in aggiunta alle guarnizioni solo quando le porte sono disallineate

**EN** A levelling metal shim **L** (supplied) is optional; this should be used in addition to the rubber pads and only if the doors are misaligned

**ES** La placa de compensación de metal **L** (incluida) es opcional; esta debe usarse además de las juntas y solo si las puertas están desalineadas

**FR** La plaque de calage métallique **L** (fournie) est facultative: elle doit être utilisée, en plus de joints, uniquement lorsque les portes sont mal alignées

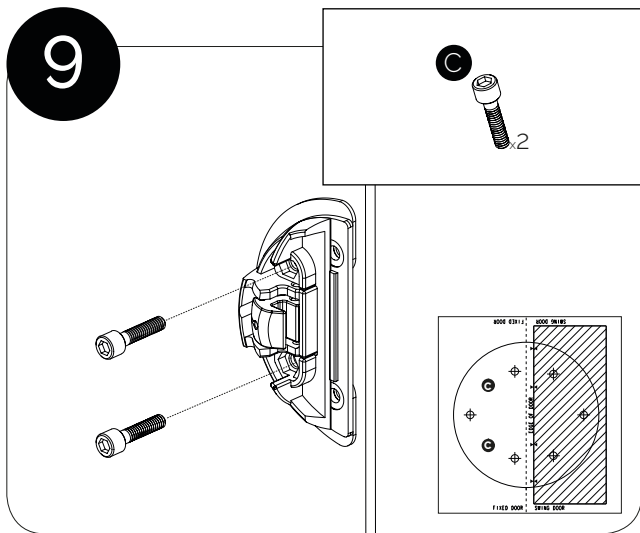


**IT** Inserire il cavo d'emergenza nel foro **E**

**EN** Insert the emergency cable in positions **E**

**ES** Pasar el cable de desbloqueo de emergencia en las posiciones **E**

**FR** Insérez le câble d'ouverture d'urgence en position **E**

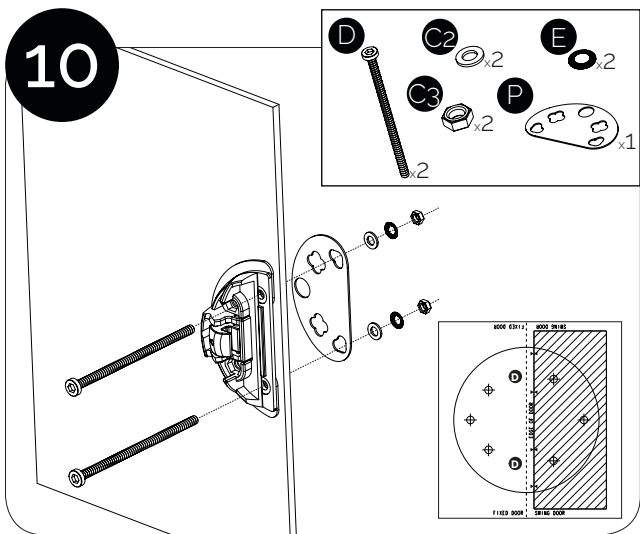


**IT** Avvitare la base porta gancio con 2 viti **C** (coppia 2Nm)

**EN** Position and secure the locking base plate with 2 screws **C** (apply 2Nm torque)

**ES** Posicionar y fijar la base del gancho con 2 tornillos **C** (par 2Nm)

**FR** Positionnez et vissez la gâche de serrure avec 2 vis **C** (torsion 2Nm)



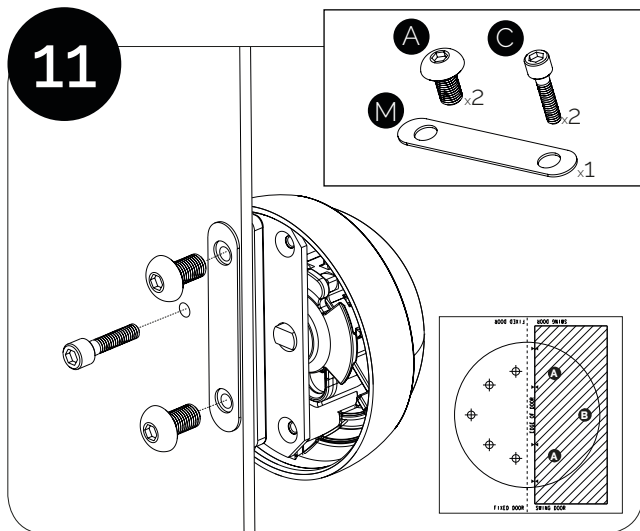
**IT** Avvitare la base porta gancio con 2 viti **D** (coppia 1Nm)

**EN** Now secure the locking base plate with 2 screws **D** (apply 1Nm torque)

**ES** Posicionar y fijar la base del gancho con 2 tornillos **D** (par 1Nm)

**FR** Positionnez et vissez la gâche de serrure avec 2 vis **D** (torsion 1Nm)



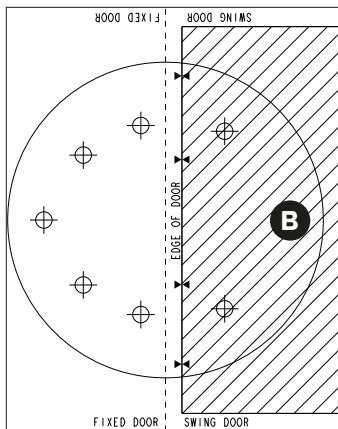
**11**

**IT** Fissare la calotta UFO<sup>3</sup> Q con le 2 viti A (coppia 5Nm) e 1 vite C (coppia 1,5Nm) utilizzando la piastrina M

**EN** Secure the UFO<sup>3</sup> Q shell with 2 screws A (apply 5Nm torque) and 1 screw C (apply 1,5Nm torque), using the two-hole flat plate M

**ES** Fijar el UFO<sup>3</sup> Q con 2 tornillos A (par 5Nm) y 1 tornillos C (par 1,5Nm) utilizando la placa M

**FR** Fixez la serrure UFO<sup>3</sup> Q avec les 2 vis A (torsion 5Nm) et 1 vis C (torsion 1,5Nm) en utilisant la plaque M

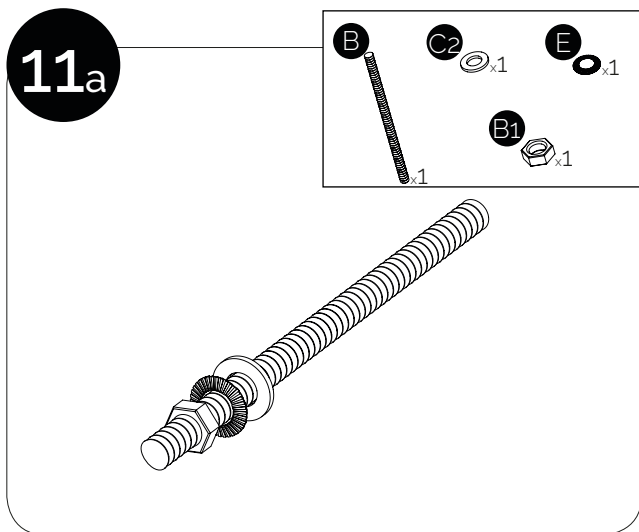


**IT** Per procedere con l'installazione standard, vai a pagina 31. Se la conformazione della carrozzeria del tuo furgone non ti consente di effettuare correttamente lo step 11, vai a pagina 27

**EN** To proceed with standard installation, go to page 31. If the shape of your van body does not allow you to carry out step 11 correctly, go to page 27

**ES** Para proceder a la instalación estándar, vaya a la página 31. Si la forma de la carrocería de su furgoneta no le permite realizar correctamente el paso 11, vaya a la página 27

**FR** Pour procéder à l'installation standard, passez à la page 31. Si la forme de la carrosserie de votre fourgon ne vous permet pas d'effectuer correctement l'étape 11, passez à la page 27

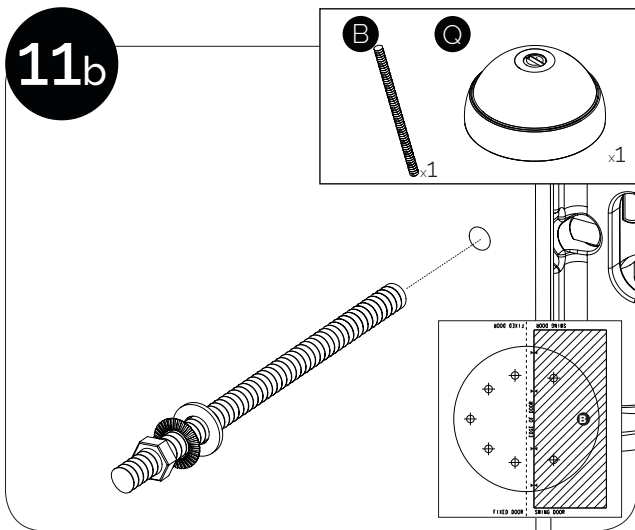


**IT** Inserire dado, rondella zigrinata e rondella piana nella vite **B**

**EN** Insert nut, serrated washer and plane washer onto screw **B**

**ES** Introduzca la tuerca, la arandela dentada y la arandela en el tornillo **B**

**FR** Insérez l'écrou, la rondelle dentelée et la rondelle dans la vis **B**



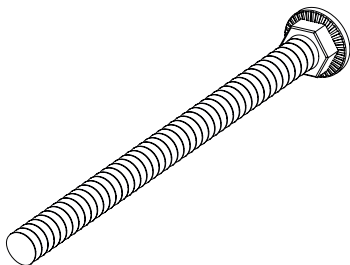
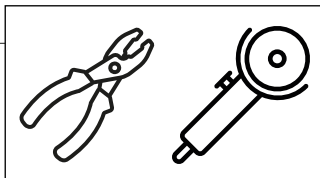
**IT** Avvitare la calotta **Q** con la vite **B** (coppia 2Nm) nel foro **B**

**EN** Now secure the shell **Q** with screw **B** (torque 2Nm) in position **B**

**ES** Atornillar la cáscara **Q** con el tornillo **B** (par 2Nm) en la posición **B**

**FR** Vissez la boule **Q** avec la vis **B** (couple 2Nm) en position **B**

**11b**



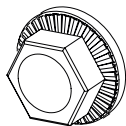
**IT** Dopo aver fissato i dadi, tagliare la parte di vite in eccesso

**EN** Tighten the nuts against the bodywork (torque 2Nm) and then cut off the excess of the screw

**ES** Después de apretar las tuercas, corte el tornillo sobrante

**FR** Après avoir serré les écrous, coupez l'excédent de vis

**11c**

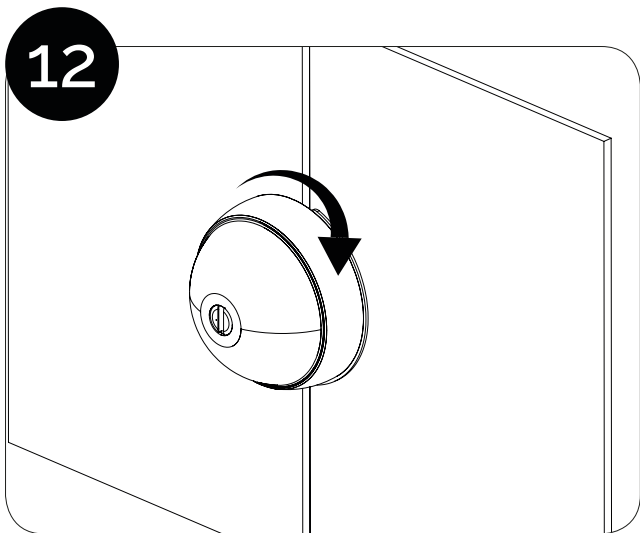


IT L'installazione è completa

EN The installation is now complete

ES La instalación está completa

FR L'installation est terminée

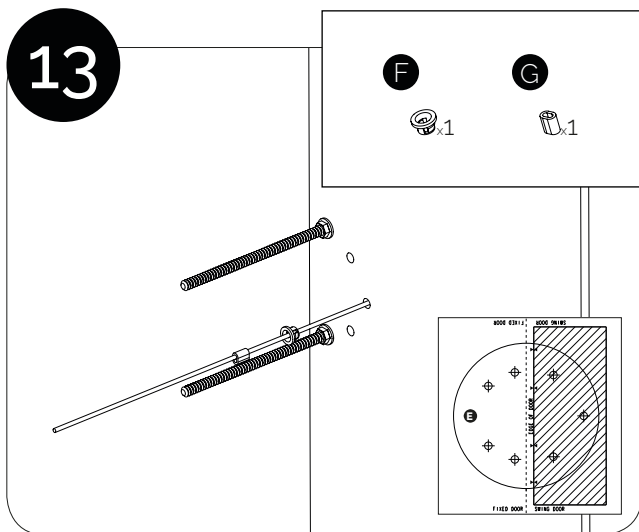


**IT** Utilizzando il set di chiavi fornite, verificare che la serratura funzioni correttamente

**EN** Using the key set provided, check that the lock works correctly

**ES** Con el juego de llaves suministrado, compruebe que la cerradura funcione correctamente

**FR** À l'aide du jeu de clés fourni, vérifiez que la serrure fonctionne correctement



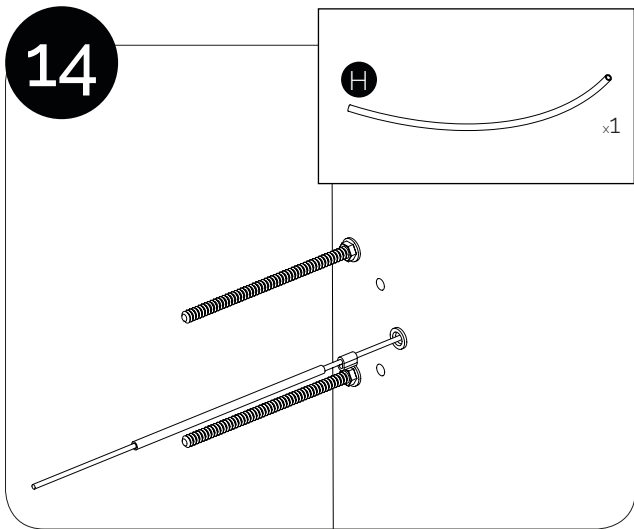
**IT** Inserire il passacavo **F** e il fermacavo **G** facendo scorrere il cavo

**EN** Insert the edge protector **F** and the aluminium crimp **G** along the cable

**ES** Inserte el ojal **F** y la abrazadera del cable **G** deslizando el cable

**FR** Insérer le passe-câble **F** et le serre-câble **G** en faisant glisser le câble





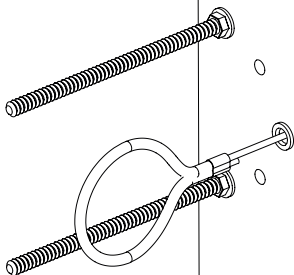
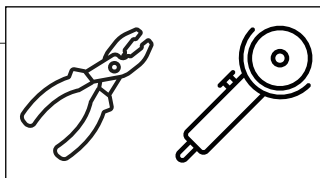
**IT** Clippare il passacavo **G** nel foro della carrozzeria. Inserire la guaina **H** facendo scorrere il cavo

**EN** Push the edge protector **G** into the relevant hole in the bodywork. Insert the protective sleeve **H** along the cable

**ES** Sujete el ojal **G** en el agujero de la carroceria. Inserte la funda **H** deslizando el cable

**FR** Poussez le protecteur de bord **G** dans le trou correspondant de la carrosserie. Insérez le manchon de protection **H** le long du câble

15



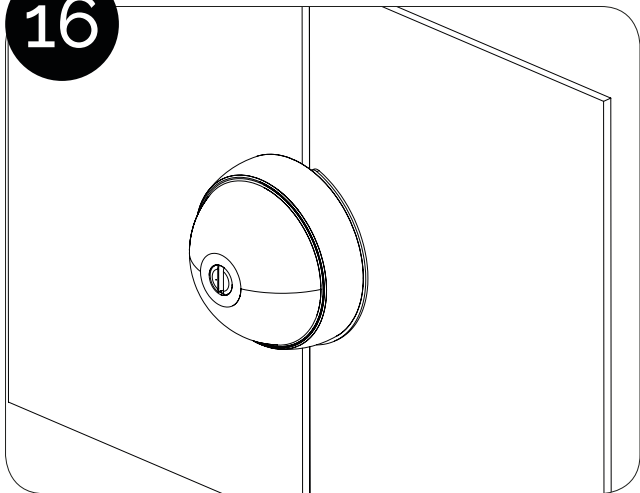
**IT** Reinfilare il cavo nel fermacavo **H** e bloccarlo con la pinza. Tagliare cavo e viti in eccesso

**EN** Insert the free end of the cable into the aluminium crimp **H** and lock it with pliers. Cut the excess length of the cable and screws

**ES** Vuelva a enhebrar el cable en la abrazadera **H** y fijelo con los alicates. Cortar el exceso de cable y tornillos

**FR** Remettez le câble dans le serre-câble **H** et fixez-le avec la pince. Coupez le surplus de câble et de vis

16



**IT** La serratura è pronta per essere utilizzata. Replicare la stessa procedura per la porta scorrevole se necessario

**EN** The lock is now ready to be used. Repeat the installation procedure for the side loading door if necessary

**ES** La cerradura está lista para ser utilizada. Repita el mismo procedimiento para la puerta corredera si es necesario

**FR** La serrure est prête à être utilisée. Répétez la même procédure pour la porte coulissante si nécessaire

**USO E MANUTENZIONE**  
**USE AND MAINTENANCE**  
**USO Y MANTENIMIENTO**  
**UTILISATION ET ENTRETIEN**

**IT Non iniettare il lubrificante direttamente nell'ingresso della chiave.** In caso di necessità utilizzare lubrificante secco PTFE nello scrocco. Prima di ruotare la chiave, accertarsi che sia completamente inserita nel cilindro. Per l'assistenza post-vendita, rivolgersi presso il proprio rivenditore

**EN Don't spray any lubricant directly into the keyhole;** if necessary, use a dry PTFE spray lubricant on the lock/latch mechanism at the rear, inside the lock shell. Before turning the key, make sure it is fully inserted in the cylinder. For after-sales service, contact your local dealer

**ES No inyecte el lubricante directamente en la entrada de la llave.** Si es necesario, lubrique el pestillo con lubricante PTFE seco. Antes de girar la llave, asegúrese de que está completamente introducida en el cilindro. Póngase en contacto con su distribuidor para el servicio posventa.

**FR N'injectez pas le lubrifiant directement dans la rainure dans la rainure de la clé.** Si nécessaire, lubrifiez le coffre avec un lubrifiant sec à base de PTFE. Avant de tourner la clé, assurez-vous qu'elle est entièrement insérée dans le cylindre. Contactez votre revendeur pour le service après-vente

**DUPLICAZIONE CHIAVI**  
**KEY DUPLICATION**  
**DUPLICACIÓN DE LLAVES**  
**DUPLICATION DE CLÉS**

**IT** Conservare in un luogo sicuro la Tessera di Proprietà. Per richiedere il duplicato della chiave UFO<sup>3</sup> Comfort e UFO<sup>3</sup> Expert comunicare il codice riportato. Per UFO<sup>3</sup> Smart Duo prendere nota del codice riportato sulla chiave.

**EN** Keep the ownership card in a safe place. Keep a copy of the code shown on the ownership card (for the UFO<sup>3</sup> Comfort and Expert) or the code engraved directly onto the key (for the UFO<sup>3</sup> Smart Duo). This code is required to make a duplicate key.

**ES** Guarde la tarjeta de propiedad en un lugar seguro. Para solicitar un duplicado de la llave UFO<sup>3</sup> Comfort y UFO<sup>3</sup> Expert, utilicie el código de la tarjeta. Para UFO<sup>3</sup> Smart Duo, anote el código de la llave.

**FR** Conservez la carte de propriété dans un endroit sûr. Pour demander un double de la clé UFO<sup>3</sup> Comfort et UFO<sup>3</sup> Expert, entrez le code figurant sur la clé. Pour UFO<sup>3</sup> Smart Duo, notez le code sur la clé.

**IT** Prendi nota del codice riportato sulla chiave per richiedere il duplicato

**EN** Make a note of the code on the key to request the duplicate

**ES** Tome nota del código de la llave para solicitar un duplicado

**FR** Notez le code sur la clé pour demander un duplicata.



VIDEO DI INSTALLAZIONE  
INSTALLATION VIDEO  
VIDEO DE INSTALACIÓN  
VIDÉO DE L'INSTALLATION



*<https://www.youtube.com/user/serraturemeroni>*

# MERONI SERRATURE

**Serrature Meroni S.p.A.**  
via Valsorda snc, S.P. 40  
Inverigo (CO) - Italia  
t: +39 031 6949301  
e: [ufo@serme.it](mailto:ufo@serme.it)  
w: [ufomeroni.com](http://ufomeroni.com)

**Cerrajera Valenciana S.A**  
Islas Canarias 29  
P.I. Fuente del Jarro  
46988 Paterna – Valencia  
t: +34 96 1325395  
e: [cerraval@cerraval.es](mailto:cerraval@cerraval.es)  
w: [cerraval.es](http://cerraval.es)