



EasyHOME Auto

Ventilation simple flux autoréglable



Au cœur
du bâtiment

Sommaire

Présentation générale	3	EasyHOME Autoréglable	19
Principe de fonctionnement ventilation simple flux	4	Pourquoi choisir EasyHOME Autoréglable ?	20
Tableau de gamme	5	Présentation technique	21
		Mode de fonctionnement	21
		Type de régulations	21
		Caractéristiques techniques	22
		Composition des kits	23
		Schéma d'encombrement	24
EasyHOME Auto DHU	6	Mise en œuvre	26
Pourquoi choisir EasyHOME Auto DHU ?	7	Schéma d'installation	26
Présentation technique	8	Type de montage	27
Mode de fonctionnement	8	Préconisation d'installation	28
Accessoires de régulations	9	Raccordements électriques	29
Caractéristiques techniques	10	Entretien	30
Composition des kits	11	Durée de vie de maintenance	30
Schéma d'encombrement	12		
Mise en œuvre	14		
Schéma d'installation	14	Accessoires	31
Type de montage	15	Accessoires & références	32
Préconisation d'installation	16		
Raccordements électriques	17		
Entretien	18	Services et accompagnement clients	34
Durée de vie et maintenance	18	Accompagnement Aldes	35
		Aldes Software Hub	36
		Découvrez Aldes	37
		Le groupe Aldes	38
		Démarche RSE	39



PRÉSENTATION GÉNÉRALE

Principe de fonctionnement ventilation simple flux

À QUOI SERT LA VENTILATION ?

Renouveler l'air :

Un système de ventilation évacue l'air pollué et le remplace par de l'air neuf, assurant une atmosphère saine.

Évacuer l'humidité :

Les activités quotidiennes génèrent jusqu'à 10 litres d'humidité par jour. Une bonne ventilation réduit le risque de moisissures et d'allergies.

Préserver la santé :

Un environnement bien ventilé diminue les symptômes de maladies respiratoires et améliore la qualité de vie.

Assurer la longévité du bâtiment :







Une ventilation adéquate prévient les dégradations liées à l'humidité et maintient votre maison en bon état.

- ① Entrées d'air
- ② Grilles de ventilation
- ③ Réseaux
- ④ EasyHOME Auto DHU / EasyHOME Auto
- ⑤ Sortie toiture

- Air rejeté vers l'extérieur
- Air extrait de l'intérieur
- Arrivée d'air neuf



Tableau de gamme

Produit	Principe de fonctionnement	Domaine d'emploi		Caractéristiques techniques		
Modèle	Polluants détectés	Piquages	Nombre de sanitaires max.	Pression acoustique	Consommation	Vitesse
AUTORÉGLABLE						
 EasyHOME Auto CLASSIC	-	5	4	Grille BIP 28 dB(A)* Grille ColorLine 26 dB(A)*	14 W**	2 vitesses
 EasyHOME Auto COMPACT	-	5	4	Grille BIP 25 dB(A)* Grille ColorLine 23 dB(A)*	14 W**	2 vitesses
AUTORÉGLABLE À DÉTECTION D'HUMIDITÉ						
 EasyHOME Auto DHU		7	4	Grille ColorLine 22 dB(A)*	13 W**	2 vitesses
 EasyHOME Auto DHU COMPACT		5	4	Grille ColorLine 22,8 dB(A)*	14 W**	2 vitesses

*Pression acoustique Lp à 2 m en angle mur/plafond
 **Consommation moyenne pour un logement F4 avec 1 bain et 1 WC

EASYHOME AUTO DHU



Pourquoi choisir EasyHOME Auto DHU ?



FABRIQUÉ EN FRANCE

**L'auto pour la réno !
La VMC qui régule automatiquement l'humidité.**

Régulation automatique de l'humidité

- Capteurs d'humidité intégrés
- Activation autonome du mode boost
- Evacuation rapide de la buée

Fonctionnement silencieux

- Exclusivité Aldes avec son système anti-vibration
 - Seulement 10dB(A)*

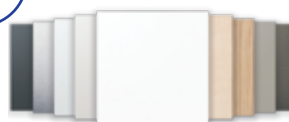
Installation rapide

- Piquages intégrés et système EasyClip
- Multi positions pour s'adapter à tous vos chantiers



*Pression acoustique Lp à 2m à la bouche en champ libre.

Le +



Compatible avec les bouches design ColorLINE® :

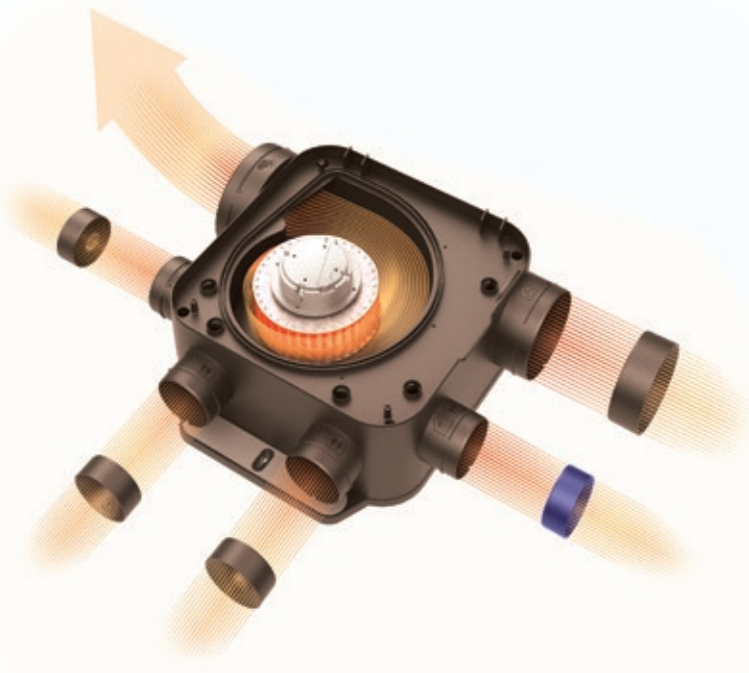
Plusieurs coloris pour s'adapter à l'intérieur de vos clients

Présentation technique

MODE DE FONCTIONNEMENT

EasyHOME Auto DHU est une solution de ventilation individuelle qui renouvelle l'air intérieur de votre habitation 24h/24 et 7j/7 et assure une aération optimale.

Deux capteurs, un central et un déporté au piquage de la salle de bain, détectent l'augmentation de l'humidité de façon autonome. La grande vitesse s'active automatiquement dès que l'humidité augmente. Pour faciliter l'installation, le piquage de la salle de bain principale, équipé du capteur, est repérable par son bouchon bleu.



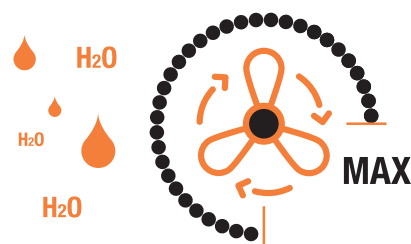
Équipée d'un moteur AC 2 vitesses, la VMC offre 2 modes de fonctionnement.

Mode Quotidien



- Fonctionnement continu.
- Petite vitesse de ventilation.
- Renouvellement de l'air constant, adapté à chaque pièce ventilée.

Mode Boost Autonome anti-buée



- Grande vitesse de ventilation sur une séquence de 20min.
- Déclenchement automatique de la grande vitesse via les capteurs de détection d'humidité.
- Evacuation rapide de l'humidité et des polluants présents dans le logement.

Fonctionnement des capteurs

Capteurs H₂O

Les capteurs H₂O s'auto-adaptent à l'endroit où est installé le groupe et se calibrent sur l'humidité ambiante moyenne. Le boost est déclenché lorsque l'humidité atteint un taux anormalement élevé dans la salle de bain principale grâce au capteur déporté ou dans les autres pièces (principalement cuisine) grâce au capteur central.

Emplacement des capteurs






2 Capteurs d'humidité équipent le groupe **EasyHOME Auto DHU**.

- 1 capteur H₂O centralisé au niveau du moteur.
- 1 capteurs H₂O déporté au niveau de la salle de bain principale.




Ils mesurent le taux d'humidité sur l'air extrait de la pièce raccordée.

ACCESSOIRES DE RÉGULATIONS




Élément de régulation	Pièces équipées	Débit
Régulateur 	 Toilettes  Salle de bain	<ul style="list-style-type: none"> • Débit constant dans la pièce ventilée, quelle que soit la vitesse du moteur.
Auto-amplificateur 	 Cuisine	<ul style="list-style-type: none"> • Débit constant en petite vitesse. • Débit amplifié en grande vitesse. Le film transparent se couche sous l'effet de la dépression et permet ainsi un débit Boost dans la pièce.

Présentation technique

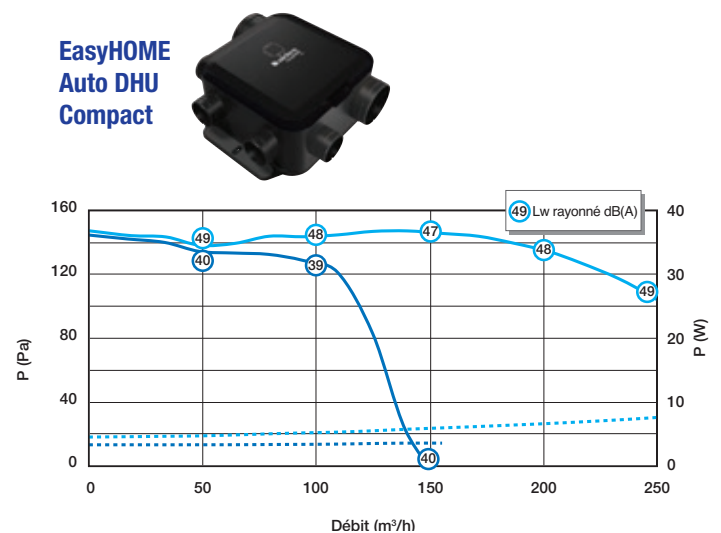
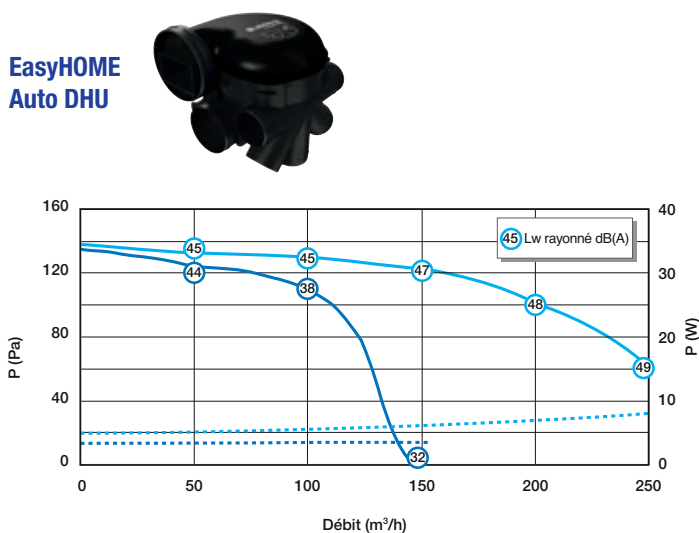
CARACTÉRISTIQUES TECHNIQUES

Gamme Auto DHU	 Auto DHU	 Auto DHU Compact
Matière	Matière plastique (PP et PP recyclé)	
Typologie de moteur	AC	
Fonctionnement	2 vitesses	
Intensité max	0,2 A	
Tension d'alimentation	230V - 50 Hz	
Indice IP	IPX2	
Protection thermique intégrée	Oui	
Débit max ErP	200 m ³ /h	247 m ³ /h
Acoustique ErP	45 dB(A)	

Puissance acoustique (Lw) à la bouche cuisine

Mode	 Auto DHU	 Auto DHU Compact
	 Bouche cuisine ColorLINE®	
Quotidien (Petite vitesse)	27 dB(A)	27,4 dB(A)
Boost (Grande vitesse)	31,9 dB(A)	32 dB(A)

Caractéristiques aérauliques et acoustiques



COMPOSITION DES KITS



EasyHOME Auto DHU	Kit + Grilles ColorLINE®
Code	11026050
Groupe	Groupe EasyHOME Auto DHU
Auto ampli cuisine Ø 125 mm	1
Régulateur WC Ø 80 mm	1
Grille ColorLINE® Ø 125 mm blanche + manchette	1
Grille ColorLINE® Ø 80 mm blanche + manchette	2
Bouchon operculable Ø 125 & Ø 80	1
Cordelette de suspension	1
Bouchon Ø 80 mm	3
Adaptateur rejet Ø 160/125 mm	1



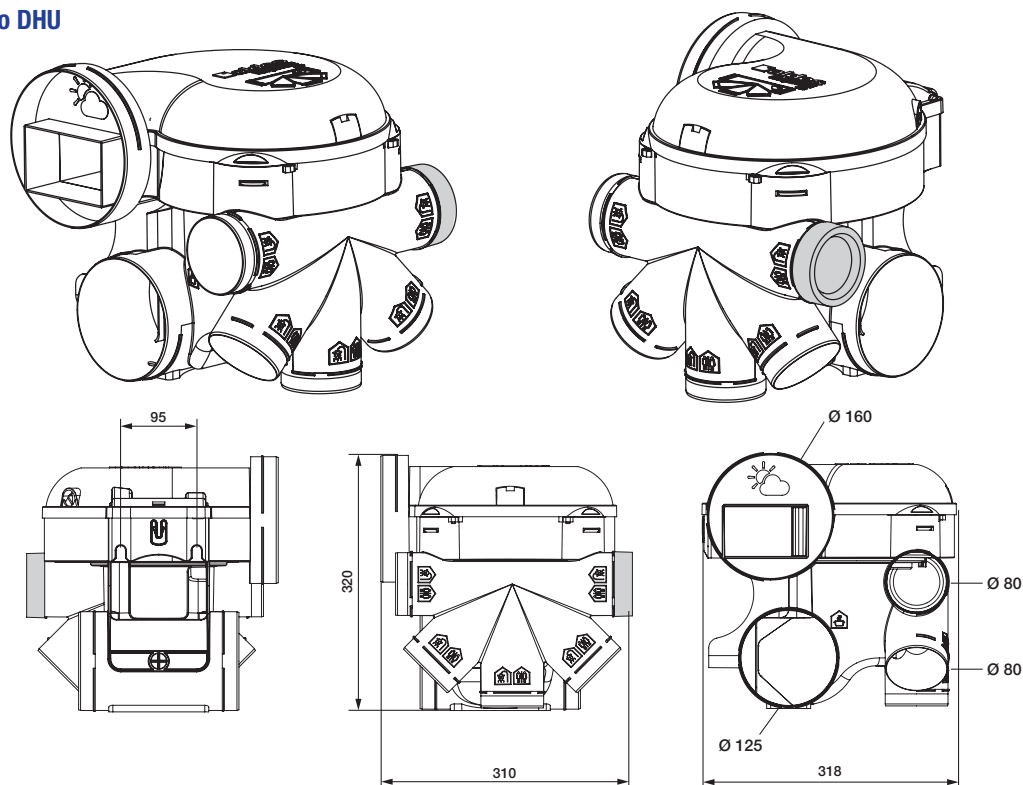
EasyHOME Auto DHU COMPACT	Kit + Grilles ColorLINE®
Code	11026052
Groupe	Groupe EasyHOME Auto DHU Compact
Auto ampli cuisine Ø 125 mm	1
Régulateur WC Ø 80 mm	1
Grille ColorLINE® Ø 125 mm blanche + manchette	1
Grille ColorLINE® Ø 80 mm blanche + manchette	2
Bouchon Ø 80 mm	2
Adaptateur rejet Ø 160/125 mm	1

Présentation technique

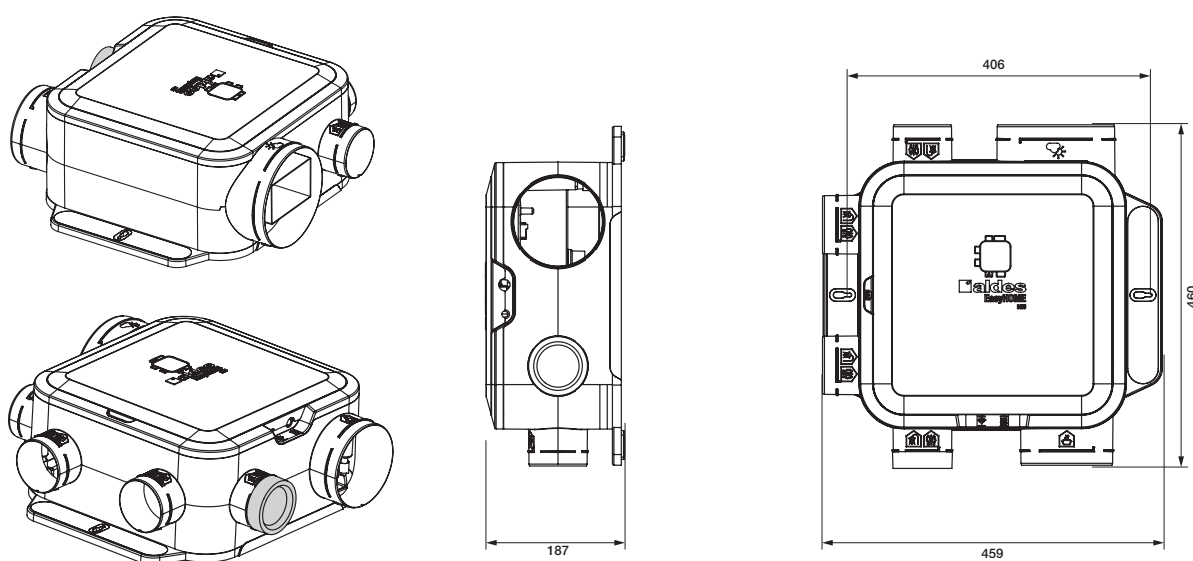
SCHÉMA D'ENCOMBREMENT

Schéma dimensionnel

EasyHOME Auto DHU



EasyHOME Auto DHU COMPACT



Poids

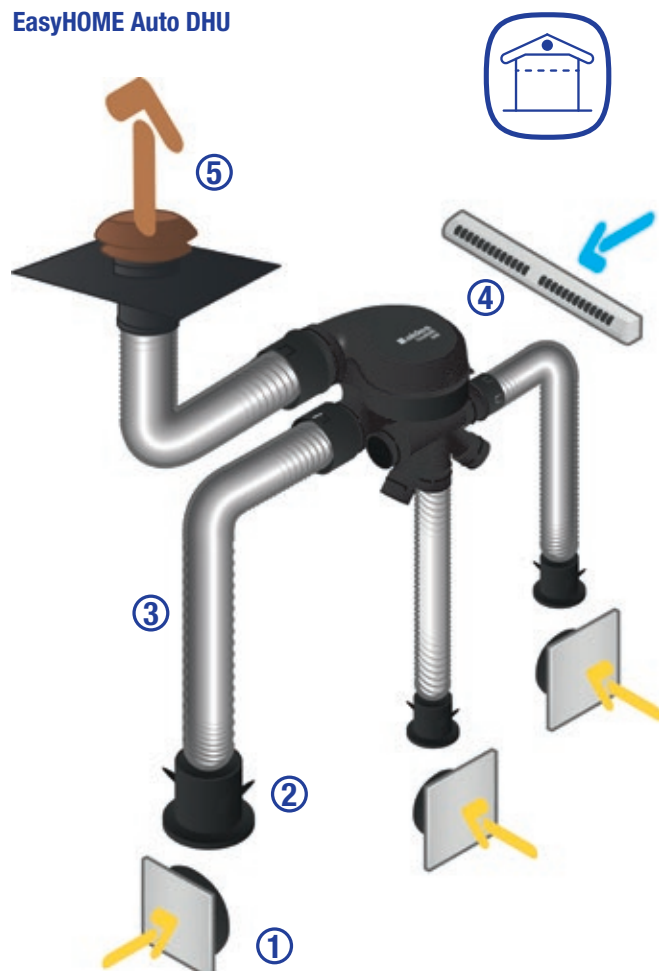
EasyHOME Auto DHU / EasyHOME Auto DHU COMPACT : 4,8Kg

Mise en œuvre

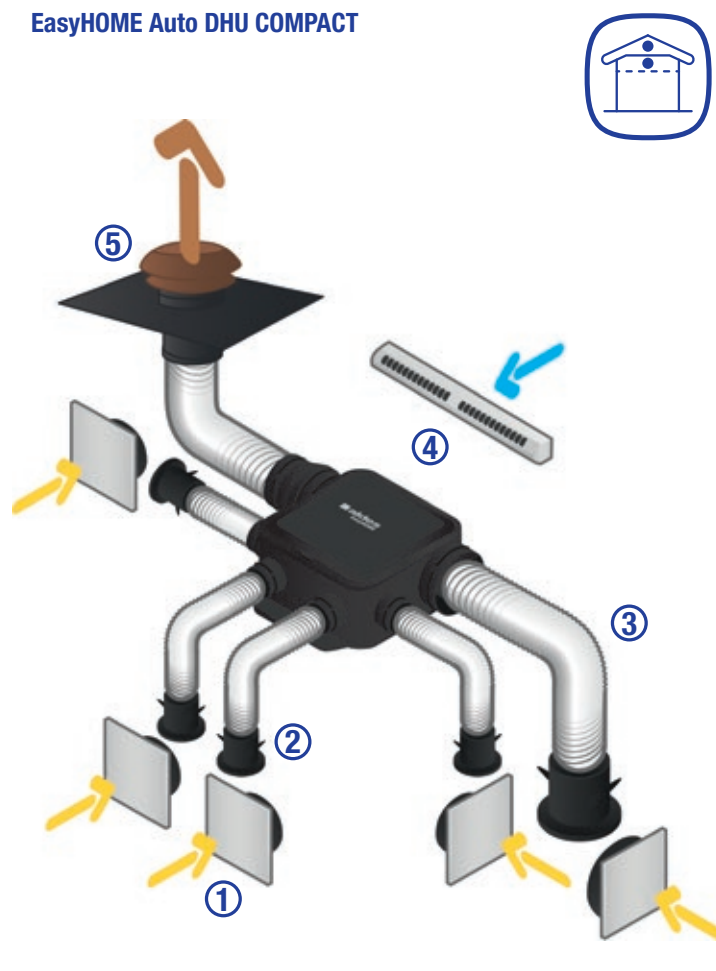
SCHÉMA D'INSTALLATION

Réseau type Algaine

EasyHOME Auto DHU



EasyHOME Auto DHU COMPACT



① Grille de ventilation ColorLINE®

② Manchette

③ Conduit Algaine

④ Groupe EasyHOME Auto DHU

⑤ Sortie de toit

⑥ Entrée d'air EA

● Air rejeté vers l'extérieur

● Air extrait de l'intérieur

● Arrivée d'air neuf

TYPES DE MONTAGE

EasyHOME Auto DHU Comble

La cordelette de fixation est fournie.

Il est possible de fixer le groupe à une paroi verticale avec le kit de fixation murale optionnel (11033015).



EasyHOME Auto DHU Compact



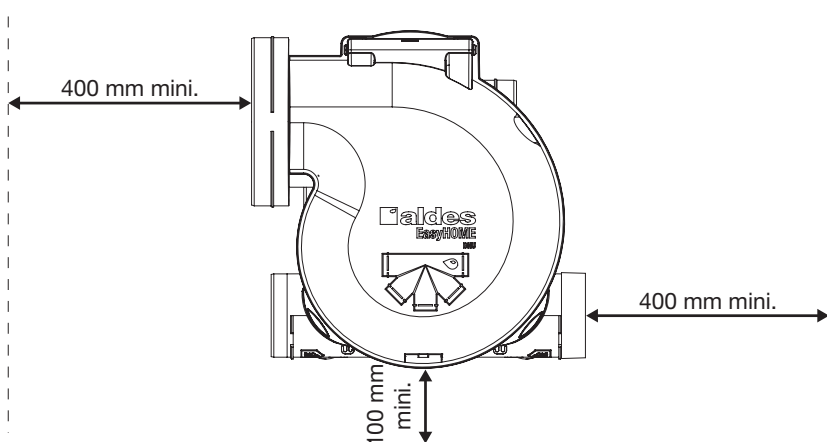
Mise en œuvre

PRÉCONISATION D'INSTALLATION

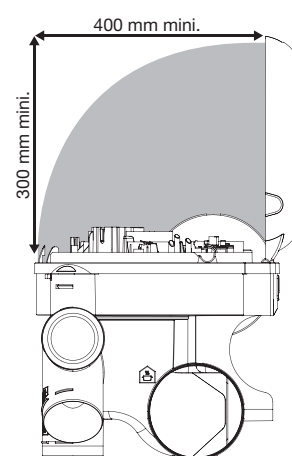
Nous vous recommandons de prévoir les espaces nécessaires à l'installation et à la maintenance du groupe et du réseau avant le démarrage du chantier.

EasyHOME Auto DHU

Vue de dessus

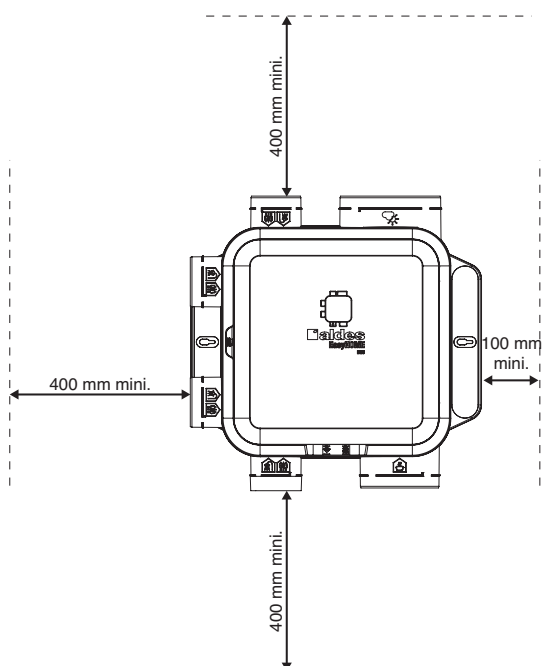


Vue latérale

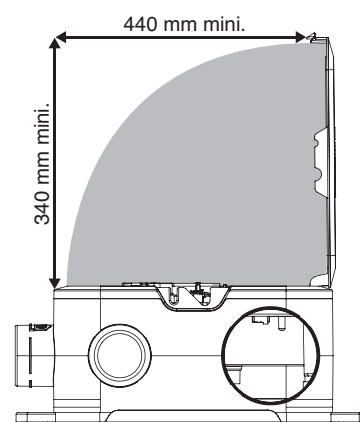


EasyHOME Auto DHU Compact

Vue de dessus



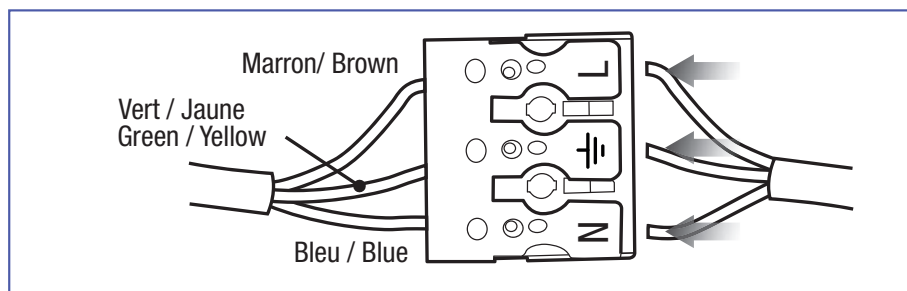
Vue latérale



RACCORDEMENTS ÉLECTRIQUES

Raccordement de la puissance

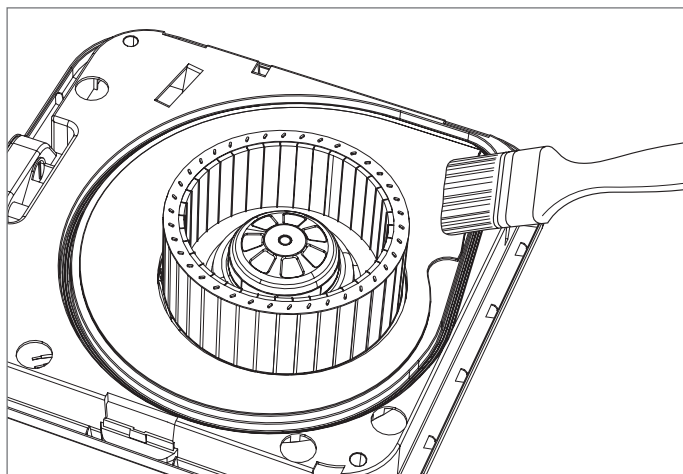
- L'alimentation doit être réalisée en courant monophasé 230V-50 Hz + Terre, par un professionnel et doit être conforme à la norme NF C 15-100.
- L'installation électrique doit comporter un disjoncteur 2A.
- Alimentation à réaliser avec un câble compatible gaine ICT Ø20 mm (Comble) / Ø16 mm (Compact).



Entretien

DURÉE DE VIE DE MAINTENANCE

Groupe de ventilation



Recommandation Aldes

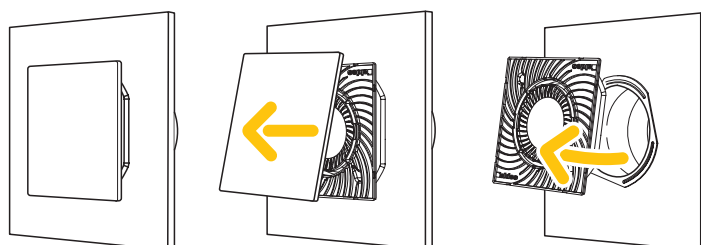
Tous les 2 ans :

- Dépoussiérer la roue du ventilateur avec un pinceau.

Grilles de ventilation



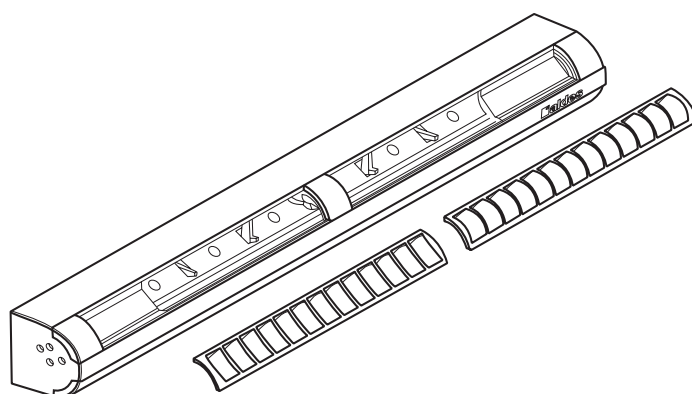
- Nettoyer les grilles ColorLINE® avec un chiffon humide tous les 6 mois.



Entrées d'air



- Pour un bon fonctionnement de votre installation, veillez à ce que les entrées d'air ne soient jamais obstruées. Il est conseillé de les nettoyer avec un chiffon humide 1 fois par an minimum.



A rustic attic room with a wooden beam ceiling. A black and yellow hanging lamp is suspended from a beam. In the background, a wooden shelf holds a clock and books. A white tent is set up on the floor. A wooden rocking horse is visible on the right. The floor is made of wide wooden planks.

**EASYHOME
AUTORÉGLABLE**

Pourquoi choisir EasyHOME Autoréglable ?

La VMC qui garantit automatiquement l'évacuation de l'air vicié et un renouvellement permanent de l'air dans le logement.



Renouvellement d'air automatique

- Renouvellement d'air permanent dans le logement 24h/24 et 7j/7
- Mode boost cuisine disponible manuellement

Facile à installer

- Pose intuitive et rapide grâce aux pictogrammes intégrés
- Fixation simple avec seulement 2 vis (modèle compact) et une cordelette (modèle combles)

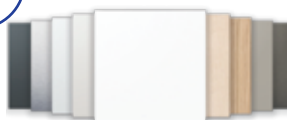
Silencieux

- Seulement 12 dB(A)*, EasyHOME Auto est quasi inaudible.

*Pression acoustique Lp à 2m en champ libre.



Le +

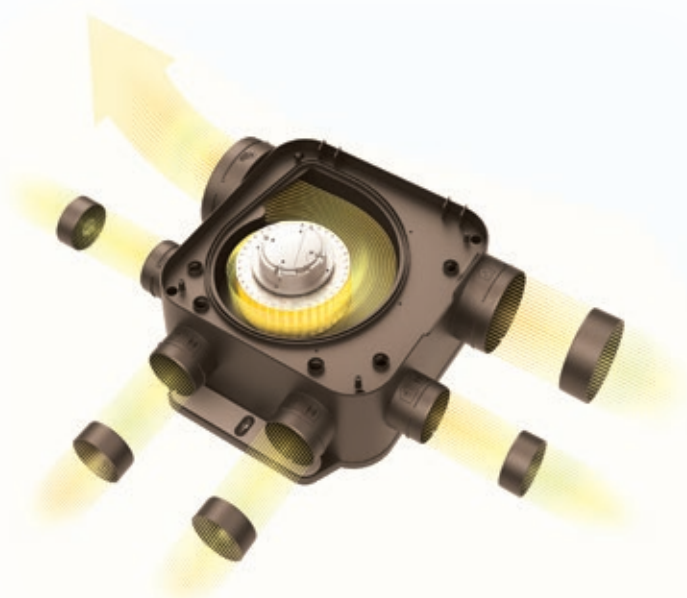


Compatible avec les bouches design ColorLINE® :
Plusieurs coloris pour s'adapter à l'intérieur de vos clients

Présentation technique

MODE DE FONCTIONNEMENT

EasyHOME Auto est une solution de ventilation individuelle qui renouvelle l'air intérieur de votre habitation de manière adaptée pour chaque pièce. Ses piquages équipés de régulateurs pour la salle de bains et les toilettes permettent de ventiler la pièce avec un débit constant quelle que soit la vitesse du moteur. Pour la cuisine, bénéficiez d'un débit amplifié lorsque le mode boost est activé.



Équipée d'un moteur AC 2 vitesses, la VMC offre 2 modes de fonctionnement.

Mode Quotidien



- Fonctionnement continu.
- Petite vitesse de ventilation.
- Renouvellement de l'air constant, adapté à chaque pièce ventilée.

Mode Boost Cuisine manuel



- Grande vitesse de ventilation en cuisine.
- Déclenchement manuel via un inverseur.
- Évacuation rapide des polluants.

Mode	Débit en m³/h					
	2 piquages sanitaires raccordés			4 piquages sanitaires raccordés		
	Cuisine	Salle de bains	WC	Cuisine	Salle de bains	WC
Auto (Petite vitesse)	60	28	16	42	26	15
Boost cuisine (Grande vitesse)	102	28	16	92	29	17



TYPE DE RÉGULATIONS

Élément de régulation	Pièces équipées	Débit
Régulateur	 Salle de bains  Toilettes	<ul style="list-style-type: none"> • Débit constant dans la pièce ventilée, quelle que soit la vitesse du moteur
Auto-amplificateur	 Cuisine	<ul style="list-style-type: none"> • Débit constant en petite vitesse • Débit amplifié en grande vitesse. Le film transparent se couche sous l'effet de la dépression et permet ainsi un débit Boost dans la pièce.

* Visuel non contractuel

Présentation technique

CARACTÉRISTIQUES TECHNIQUES

Gamme EasyHOME AUTO	 Auto Classic	 Auto Compact
Matière	Matière plastique recyclable	
Typologie de moteur	AC	
Fonctionnement	2 vitesses	
Intensité max	0,2 A	
Tension d'alimentation	230V - 50 Hz	
Indice IP	IPX2	
Protection thermique intégrée	Oui	
Débit max ErP	241 m ³ /h	
Acoustique ErP	45 dB(A)	44 dB(A)

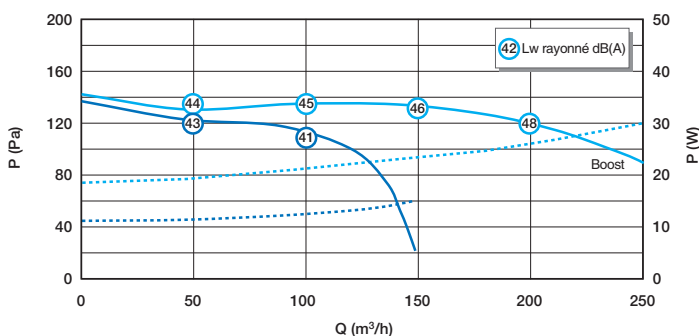
Puissance acoustique Lw à la bouche cuisine

Mode	 Auto Classic	 Auto Compact
	 Bouche cuisine BIP	 Bouche cuisine ColorLINE®
	 Bouche cuisine BIP	 Bouche cuisine ColorLINE®
Auto (Petite vitesse)	33,5 dB(A)	30,7 dB(A)
Boost cuisine (Grande vitesse)	42,6 dB(A)	40,6 dB(A)

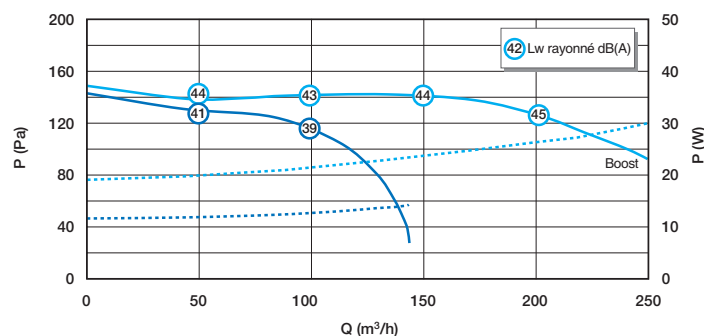
Caractéristiques aérauliques et acoustiques



EasyHOME
Auto Classic



EasyHOME
Auto Compact



COMPOSITION DES KITS



EasyHOME Auto Classic	Kit + Grilles BIP	Kit + Grilles ColorLINE®	Groupe
Code	11026032	11026033	11026031
Groupe	Groupe EasyHOME Auto		
Auto ampli cuisine Ø 125 mm	1	1	1
Régulateur bain Ø 80 mm	1	1	1
Régulateur WC Ø 80 mm	1	1	1
Grille ColorLINE® Ø 125 mm blanche + manchette		1	
Grille ColorLINE® Ø 80 mm blanche + manchette		2	
Grille classique BIP Ø 125 mm + manchette	1		
Grille classique BIP Ø 80 mm + manchette	2		
Cordelette de suspension	1	1	1
Bouchon Ø 80 mm	2	2	2
Adaptateur rejet Ø 160/125 mm	1	1	1



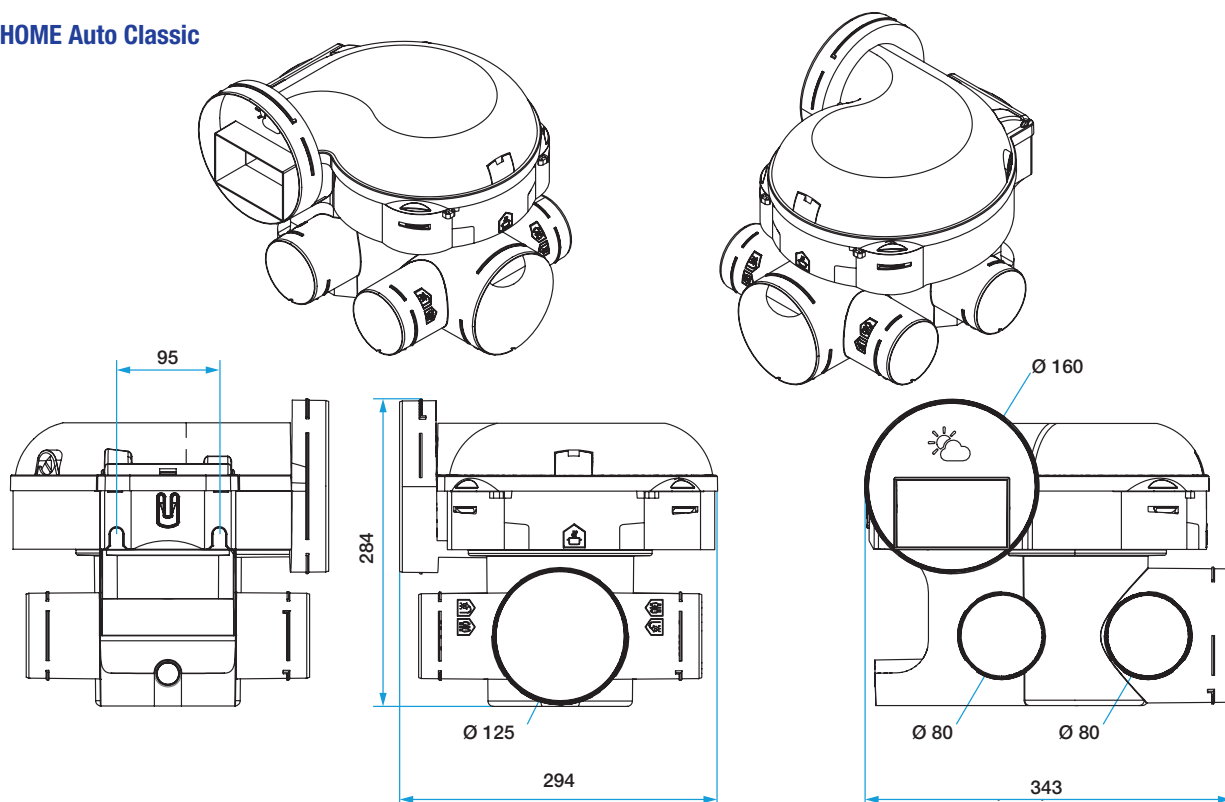
EasyHOME Auto COMPACT Classic	Kit + Grilles BIP	Kit + Grilles ColorLINE®	Groupe
Code	11026035	11026036	11026034
Groupe	Groupe EasyHOME Auto Compact		
Auto ampli cuisine Ø 125 mm	1	1	1
Régulateur bain Ø 80 mm	1	1	1
Régulateur WC Ø 80 mm	1	1	1
Grille ColorLINE® Ø 125 mm blanche + manchette		1	
Grille ColorLINE® Ø 80 mm blanche + manchette		2	
Grille classique BIP Ø 125 mm + manchette	1		
Grille classique BIP Ø 80 mm + manchette	2		
Bouchon Ø 80 mm	2	2	2
Adaptateur rejet Ø 160/125 mm	1	1	1

Présentation technique

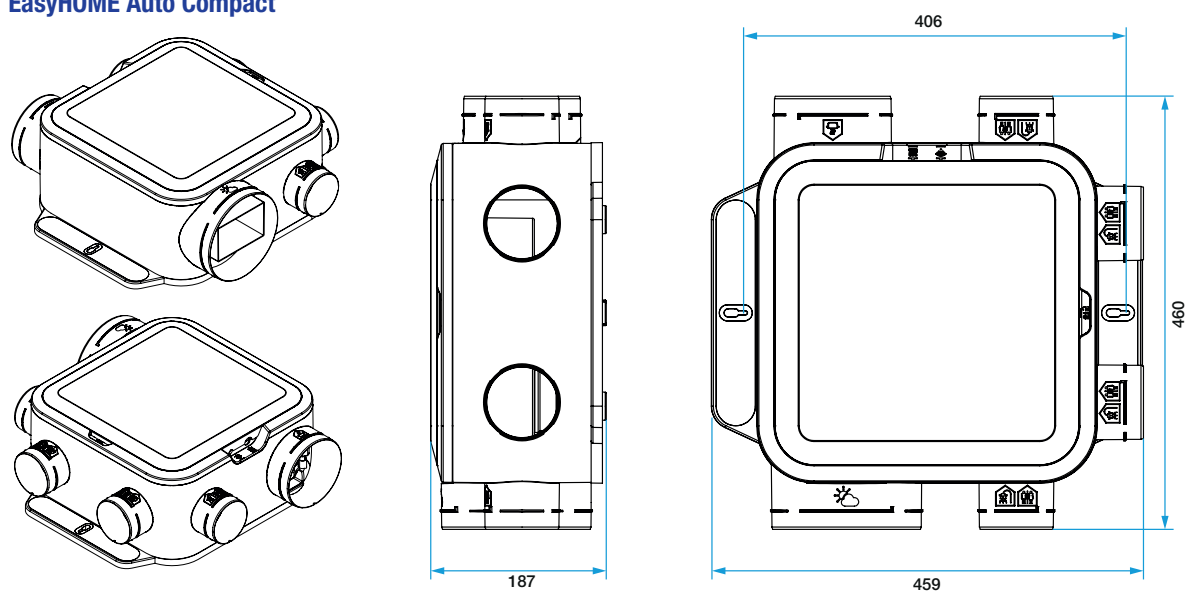
SCHÉMA D'ENCOMBREMENT

Schéma dimensionnel

EasyHOME Auto Classic



EasyHOME Auto Compact

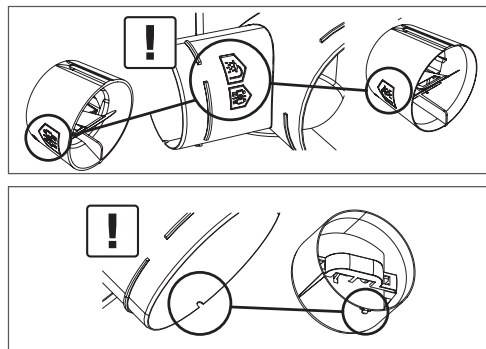
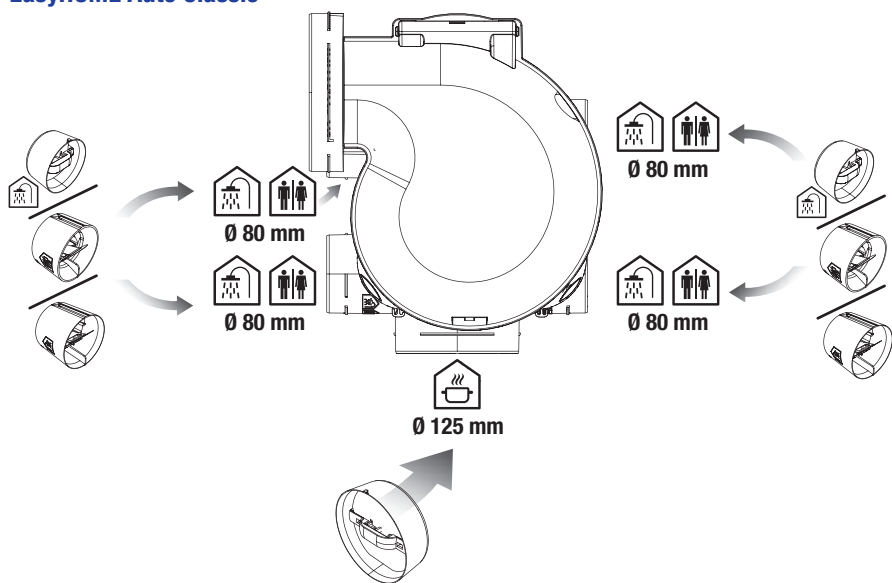


Poids

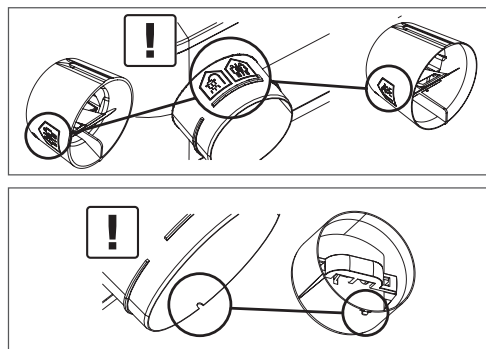
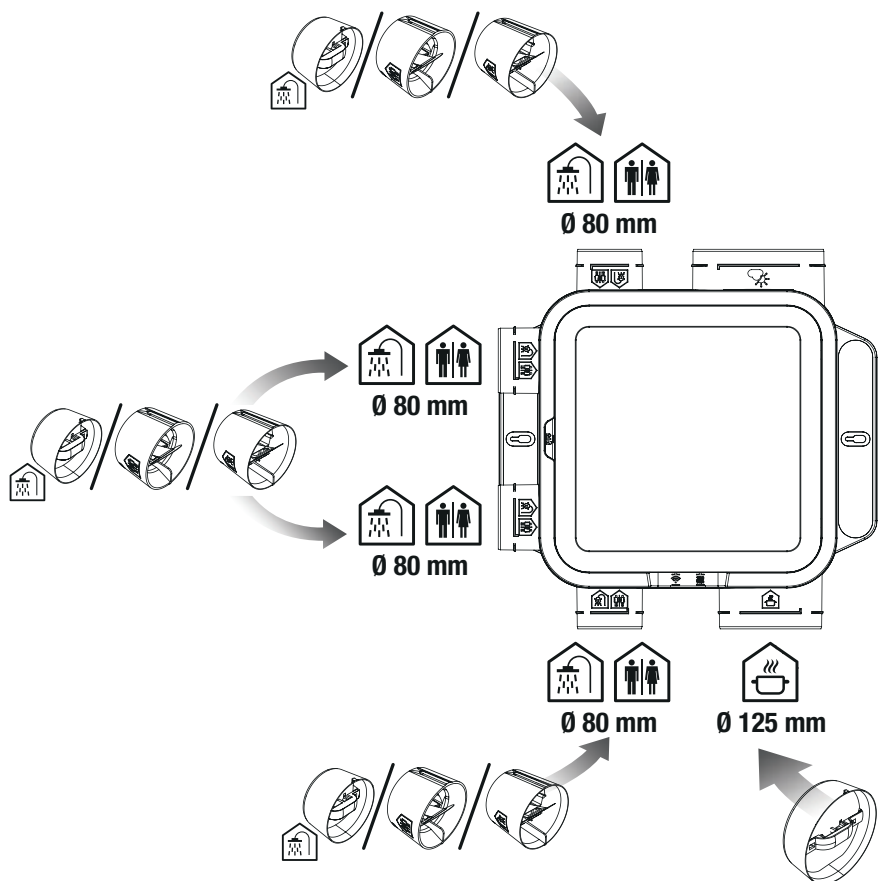
EasyHOME Auto Classic : 2,8Kg / EasyHOME Auto Compact : 3,6Kg

Piquages

EasyHOME Auto Classic



EasyHOME Auto Compact

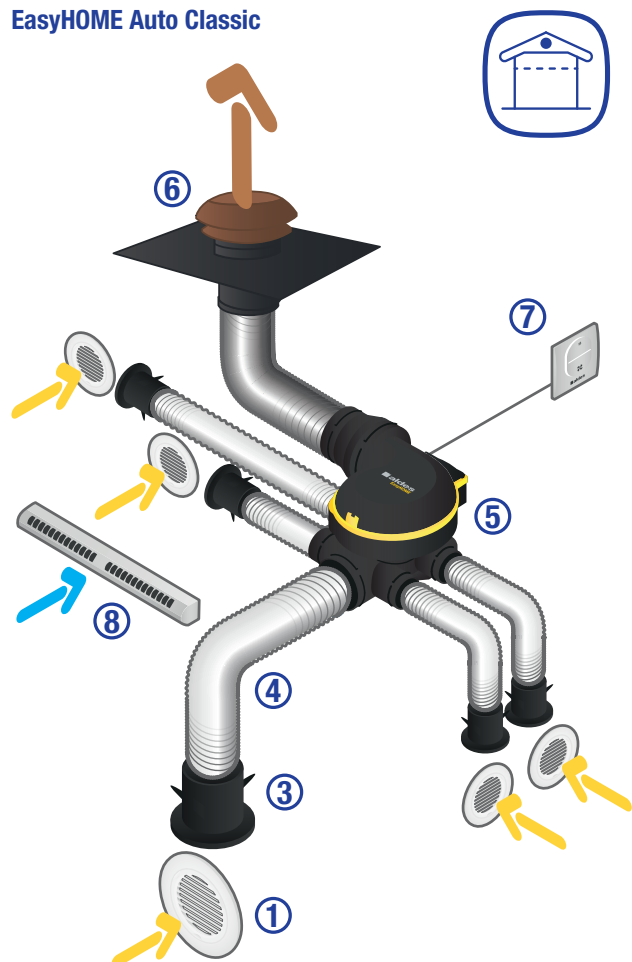


Mise en œuvre

SCHÉMA D'INSTALLATION

Réseau type Algaïne

EasyHOME Auto Classic

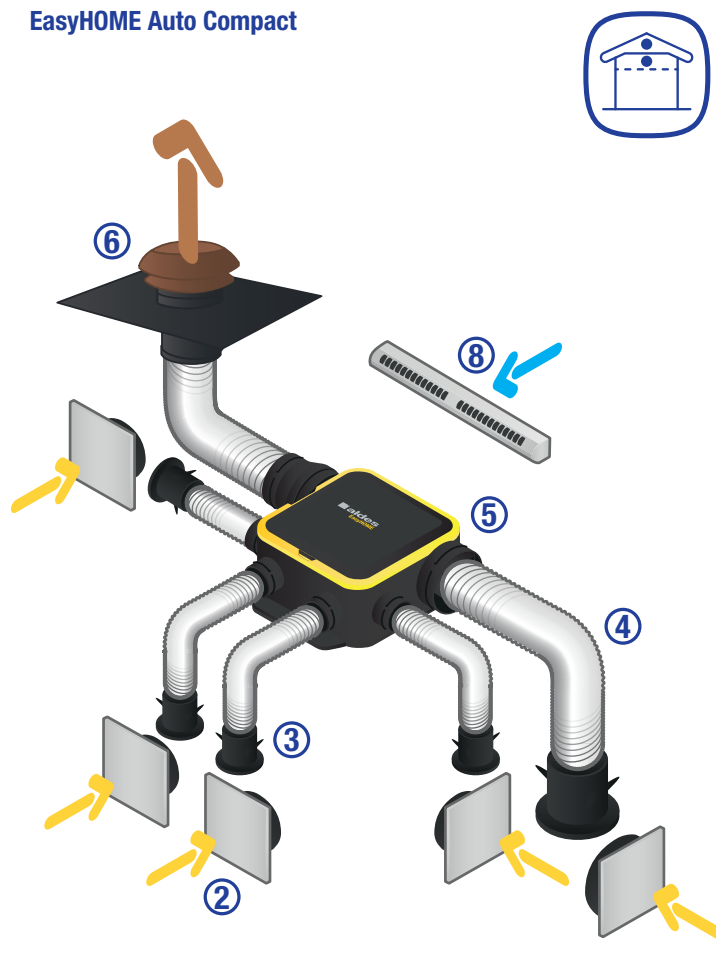


- ① Grille de ventilation BIP
- ② Grille de ventilation ColorLINE®
- ③ Manchette
- ④ Conduit Algaïne
- ⑤ Groupe EasyHOME Auto

- ⑥ Sortie de toit
- ⑦ Commande sans fils
- ⑧ Entrée d'air EA

- Air rejeté vers l'extérieur
- Air extrait de l'intérieur
- Arrivée d'air neuf

EasyHOME Auto Compact



TYPES DE MONTAGE

EasyHOME Auto Classic

La cordelette de fixation est fournie.

Il est possible de fixer le groupe à une paroi verticale avec le kit de fixation murale optionnel (11033015).



EasyHOME Auto Compact



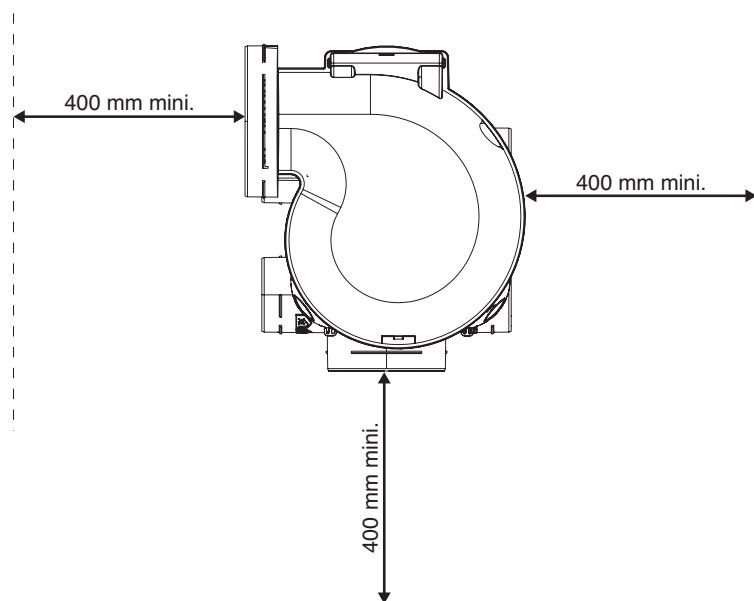
Mise en œuvre

PRÉCONISATION D'INSTALLATION

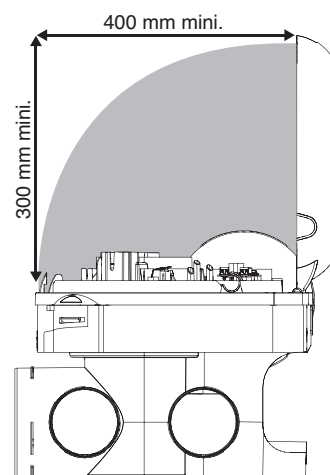
Nous vous recommandons de prévoir les espaces nécessaires à l'installation et à la maintenance du groupe et du réseau avant le démarrage du chantier.

EasyHOME Auto Classic

Vue de dessus

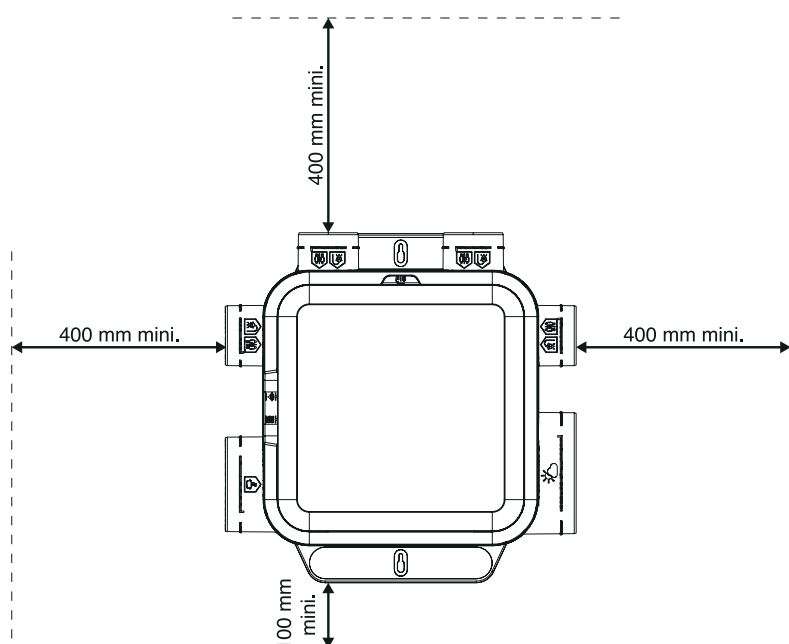


Vue latérale

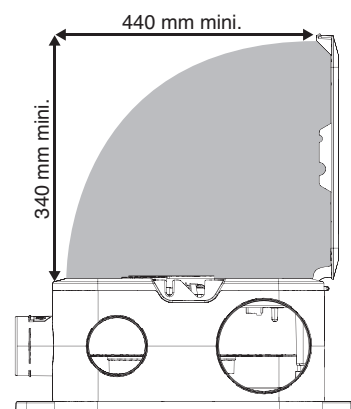


EasyHOME Auto Compact

Vue de dessus



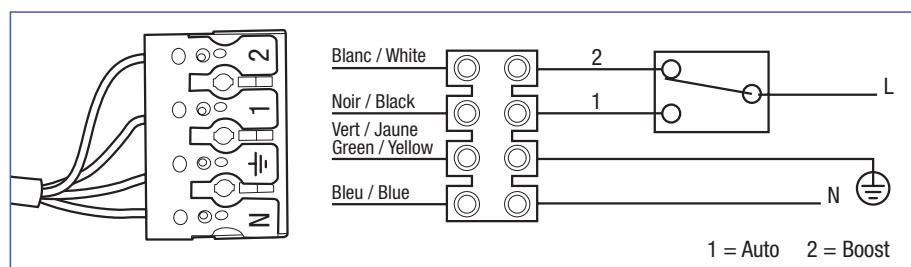
Vue latérale



RACCORDEMENTS ÉLECTRIQUES

Raccordement de la puissance

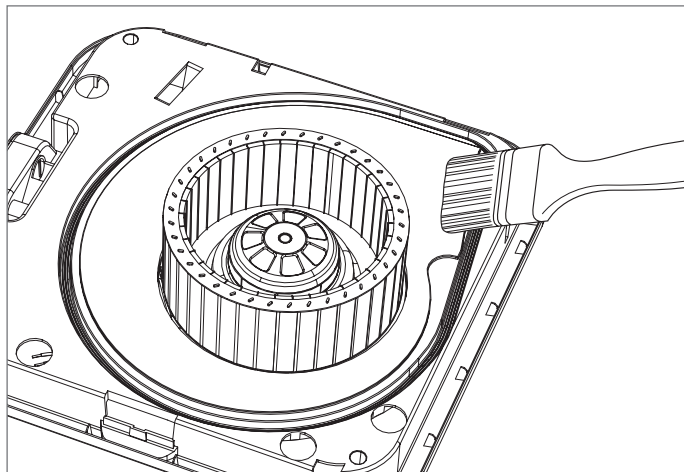
- L'alimentation doit être réalisée en courant monophasé 230V-50 Hz + Terre, par un professionnel et doit être conforme à la norme NF C 15-100.
- L'installation électrique doit comporter un disjoncteur 2A.



Entretien

DURÉE DE VIE DE MAINTENANCE

Groupe de ventilation

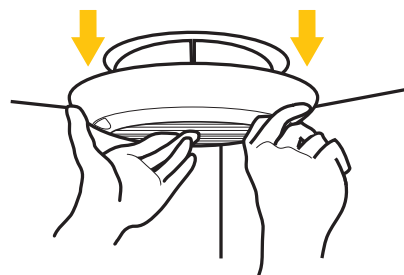
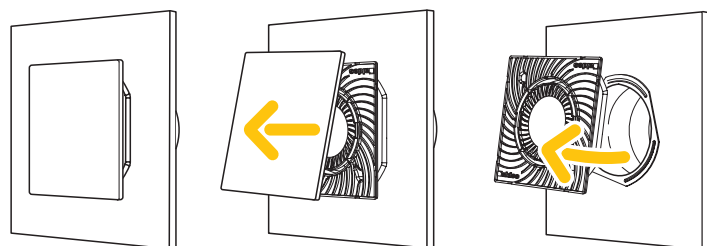


Recommandation Aldes

Tous les 2 ans :

- Dépoussiérer la roue du ventilateur avec un pinceau.

Grilles de ventilation

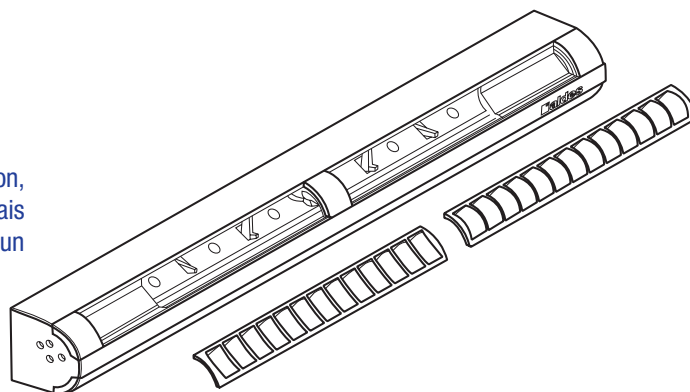


- Nettoyer les grilles ColorLINE® ou BIP avec un chiffon humide tous les 6 mois.

Entrées d'air



- Pour un bon fonctionnement de votre installation, veillez à ce que les entrées d'air ne soient jamais obstruées. Il est conseillé de les nettoyer avec un chiffon humide 1 fois par an minimum.



ACCESSOIRES

aldes
EasyHOME  CLASSIC

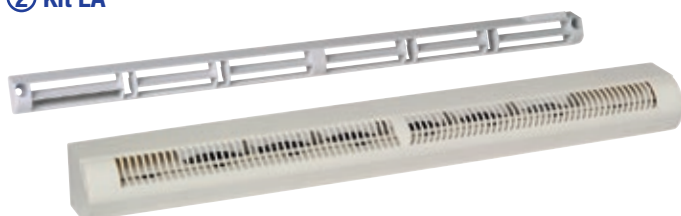
Accessoires & références

① EasyCLIP Algaine

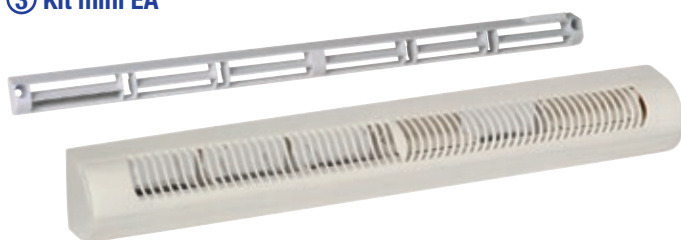


EasyCLIP Algaine est un système de raccordement rapide des conduits souples sur le groupe, constitué d'un raccord et d'un collier.

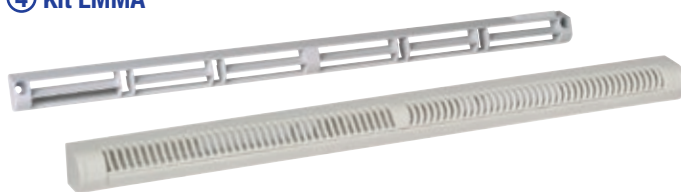
② Kit EA



③ Kit mini EA



④ Kit EMMA



EA, MINI EA et EMMA sont des entrées d'air autoréglables qui garantissent un débit d'air constant, quelles que soient les conditions atmosphériques ou l'occupation des pièces.

- Dimensions EA (mm) : 390 x 39 x 39.
- Dimensions MINI EA (mm) : 295 x 39 x 39.
- Dimensions EMMA (mm) : 390 x 25 x 27.

Mortaises sur fenêtre :

- Dimensions fente double (mm) : 2 x (172 x 12).
- Dimensions fente simple (mm) : 250 x 15 ou 250 x 12.

⑤ Kit complémentaire WC/bain Auto avec bouche BIP



Pour les kits EasyHOME Auto + BIP : utiliser les kits complémentaires Auto BIP pour bain et WC. Ils contiennent une bouche BIP Ø 80 mm, une manchette Ø 80 mm et un régulateur bain ou WC.

⑥ Kit ColorLINE®



⑦ Manchette Ø 80



RACCORDEMENT D'UN SANITAIRE SUPPLÉMENTAIRE

- Les kits EasyHOME Auto + ColorLINE® sont déjà équipés de 2 régulateurs bain et 2 régulateurs WC : pour raccorder un sanitaire supplémentaire, une grille de ventilation ColorLINE® et une manchette Ø 80 mm suffisent.

⑧ Régulateur WC/bain Ø 80



⑨ Inverseur VMC



⑩ Adaptateur rejet Ø 160/125**⑪ Algaine isolée****⑫ Chapeau de toiture tuile****⑬ Bouchon Ø 80 mm**

Désignation	Référence
① EasyCLIP raccord + collier Ø 80 mm	11033011
① EasyCLIP raccord + collier Ø 125 mm	11033010
① EasyCLIP raccord + collier Ø 160 mm	11033016
② Kit EA 22 (entrée d'air + auvent extérieur)	11011546
② Kit EA 30 (entrée d'air + auvent extérieur)	11011539
② Kit EA 45 (entrée d'air + auvent extérieur)	11011580
③ Kit MINI EA 22-30-45 (entrée d'air + auvent extérieur)	11011179
④ Kit EMMA 22-30-45 (entrée d'air + auvent extérieur)	11011568
⑤ Kit complémentaire WC Auto + BIP (bouche + manchette + régulateur)	11026040
⑤ Kit complémentaire bain Auto + BIP (bouche + manchette + régulateur)	11026041
⑥ Kit ColorLINE® Ø 80 mm (support de plaque + plaque Blanc Flocon)	11022156
⑦ Manchette Ø 80 mm	11022066
⑧ Régulateur bain Ø 80 mm	11026043
⑧ Régulateur WC Ø 80 mm	11026042
⑧ Inverseur VMC	11022030
⑩ Adaptateur rejet Ø 160/125 mm	11026025
⑪ Algaine isolée 25 mm Ø 80 mm (filet de 6 m)	11091619
⑪ Algaine isolée 25 mm Ø 125 mm (filet de 6 m)	11091621
⑪ Algaine isolée 25 mm Ø 160 mm (filet de 6 m)	11091623
⑫ Chapeau de toiture tuile	11022042
⑫ Chapeau de toiture ardoise	11022036
⑬ Bouchon Ø 80 mm	11022075
Kit de fixation murale pour EasyHOME combles (3 silent blocs et 2 vis)	11033015



**SERVICES ET
ACCOMPAGNEMENT
CLIENTS**

Accompagnement Aldes

Le conseil d'un expert fait partie intégrante de notre ADN.

Aldes met à votre service des équipes en mesure de vous apporter des réponses concrètes à chaque étape de votre projet, de la phase de conception jusqu'à l'installation et l'après-vente.



S'INFORMER SUR NOS SOLUTIONS ET SERVICES

- Retrouvez l'ensemble de nos solutions et documentations sur notre site internet aldes.fr.
- Devissez rapidement et trouvez toutes les informations techniques nécessaires sur notre catalogue général et sa version interactive.



COMMANDER ET LIVRER

- Un contact privilégié pour le traitement, le suivi des commandes et la gestion de vos réclamations.
- Accédez à votre portail personnalisé pour retrouver et suivre vos commandes.
- Une disponibilité immédiate de plus de 6000 références via notre réseau de magasins Aldes.



ASSISTANCE TECHNIQUE

- Des techniciens à votre écoute, pour un diagnostic et une prise en main de votre produit au 09 69 32 39 98.



RÉALISER LES ÉTUDES

- Bénéficiez de conseils d'experts pour réaliser les meilleurs choix techniques et conduire votre projet en toute sérénité.
- Utilisez Aldes Software Hub, pour bénéficier de logiciels de chiffrage rapide, d'aide à la conception, à la sélection et l'installation.
- Accédez gratuitement à Aldes CAD Library, notre bibliothèque d'objets 3D intelligents pour le BIM : cad.aldes.com.
- Avis de chantier : Aldes valide l'approche système personnalisée selon votre configuration.



SÉCURISER VOTRE MISE EN SERVICE

- Soyez sereins et profitez de notre offre de mise en service en 4 étapes :
 - Vérification de l'installation
 - Réglages
 - Mesures et Tests fonctionnels
 - Conseils et Rapport de mise en service.



SE FORMER

- Développez votre activité.
- Améliorez votre quotidien et soyez plus performant.
- Anticipez les futures exigences thermiques et environnementales.



Aldes Software Hub

APPLICATIONS MOBILE & WEB

Aldes Software Hub permet d'être averti instantanément des mises à jour et des nouveaux logiciels Aldes, nécessaires à chaque étape de votre projet. Découvrez toute la gamme des outils digitaux et visionnez tous les tutoriels disponibles sur cette interface.



Neuf



Rénovation



Tertiaire



Précis

Être prévenu instantanément des nouvelles mises à jour de vos logiciels Aldes.

Instructif

En apprendre davantage sur la gamme des logiciels Aldes.

Efficace

Visionner l'ensemble des tutoriels au sein d'une même plateforme.

Rapide

Une solution rapide et intégrée à votre environnement Windows.

Plateforme de téléchargement d'objets BIM



Aldes CAD Library

Accédez gratuitement à notre bibliothèque d'objets BIM et retrouvez facilement les produits Aldes au format natif REVIT ainsi qu'aux formats 2D/3D (DWG et DXF) compatibles avec de nombreux logiciels de CAO. Aldes CAD Library, la plateforme qui vous accompagne dans la conception de vos projets BIM vers la construction et l'aménagement durable des bâtiments.

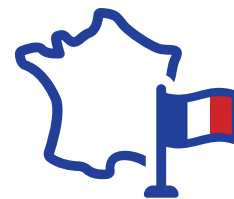
Le saviez-vous ?

Le 1^{er} logiciel Aldes a été lancé en 1989. Son nom, L.O.U.P.E pour Logiciel d'Optimisation des Usages Performants de l'Energie.

DÉCOUVREZ ALDES



Aldes, une histoire familiale française et une présence internationale



Fondée à Lyon en 1925 par Bernard Lacroix, la société Aldes a démarré son aventure dans le découpage-emboutissage et la fabrication des grilles d'aération métalliques.



Au cœur du bâtiment, nos solutions impulsent un air sain dans les intérieurs. Ventilation, confort thermique, protection incendie... les systèmes Aldes insufflent le confort et le bien-être.

Aldes conçoit et fabrique des solutions fiables et performantes. À travers une gestion experte des flux d'air, et grâce à une capacité d'innovation régulière, les solutions Aldes assurent la santé des bâtiments et de leurs occupants, sur le long terme.

Les experts Aldes mettent tout leur cœur et toute leur énergie au service de ceux qui ont la responsabilité de construire des bâtiments durables. Au cœur des territoires français, au plus près des professionnels, nos sites de production font souffler un air sain sur les projets de construction et de rénovation, garantissant qualité et économies d'énergie, pour longtemps.



Groupe familial fondé en 1925 en France. Fabricant de solutions de qualité de l'air et de confort thermique, sa mission est de faire respirer les bâtiments tout en optimisant leur efficacité énergétique.



330M€
chiffre d'affaires 2025
60% en France / 40% à l'international

1600
collaborateurs

60
pays couverts

5
domaines d'expertise
Ventilation, Confort thermique,
Protection incendie, Purification,
Aspiration centralisée

Marchés principaux



9
sites de production

Présent dans
12
pays grâce à
nos 21 filiales

8
hubs logistiques

6
centres R&D

3
zones commerciales
Europe du Sud (dont France)
Europe du Nord
Asie, Moyen-Orient et Amériques



Une stratégie RSE structurée :



Le Groupe Aldes a construit sa stratégie RSE, Aldes ImpACT, autour de quatre engagements majeurs. Son objectif est d'agir concrètement pour ses collaborateurs, ses clients, son industrie et la société.

<p>AGIR AVEC DES SOLUTIONS RESPONSABLES</p> <p>Accroître l'impact positif de nos produits. Préserver la qualité de l'air intérieur.</p> <p>En 2024, en France</p> <p>21 produits bénéficiant d'une ACV*</p> <p><small>*ACV: Analyse du Cycle de Vie</small></p>	<p>AGIR AVEC UN MODÈLE OPÉRATIONNEL DURABLE</p> <p>Construire une chaîne de valeur bas-carbone. Partager une vision durable.</p> <p>En 2024, au niveau du Groupe</p> <p>60% des dépenses ont été réalisées avec des fournisseurs stratégiques impliqués dans la RSE</p> <p>Aldes réalise son bilan carbone sur 82% des sites opérationnels du Groupe.</p>	<p>AGIR POUR NOS TERRITOIRES ET L'INDUSTRIE</p> <p>Contribuer à la création de valeur de nos territoires. Porter une vision industrielle durable.</p> <p>En 2024, au niveau du Groupe</p> <p>5 partenariats avec des acteurs locaux investis dans les préoccupations du logement ou de l'éducation</p> <p>39 initiatives liées à l'éco-système local</p>	<p>AGIR POUR L'HUMAIN</p> <p>Donner du sens et renforcer le collectif. Bâti des parcours de réussite et nourrir notre performance.</p> <p>En 2024, au niveau du Groupe</p> <p>100% des nouveaux managers accompagnés à la performance managériale.</p>
-------------------------------------------------------------------------------------------------------------------------------------------------------------------------------------------------------------------------------------------------------------------------------	-------------------------------------------------------------------------------------------------------------------------------------------------------------------------------------------------------------------------------------------------------------------------------------------------------------------------------------------------------------------------	-------------------------------------------------------------------------------------------------------------------------------------------------------------------------------------------------------------------------------------------------------------------------------------------------------------------------------------------------------------------------------	----------------------------------------------------------------------------------------------------------------------------------------------------------------------------------------------------------------------------------------------------------------------

Des solutions responsables et éco-conçues

<p>Des produits de confort thermique, ventilation double flux, centrales de traitement d'air qui permettent d'optimiser les besoins de chauffage et de rafraîchissement des bâtiments, et contribuent à l'objectif d'un parc de bâtiments neutre en carbone d'ici 2050.</p> <p>Pompe à chaleur (PAC) air/air T.One® AquaAIR</p> <p>Utilise une source d'énergie renouvelable et gratuite : l'air</p> <p>1 kW d'électricité consommé = jusqu'à 4 kW restitués</p> <p>Fluide frigorigène R32 respectueux de l'environnement et affichant la meilleure classe énergétique A+++ en chauffage</p>	<p>« L'éco-carte produit », créée par Aldes, pour chaque nouveau produit.</p> <table border="1"> <tr> <td> <p>Matières Premières</p> <p>50% Plastique recyclé 15% Métal à faible émission 80% de fournisseurs <500kms</p> </td> <td> <p>Poids et emballage</p> <p>10% Réduction poids produit 15% Réduction poids emballage Zéro plastique emballage Circuit de réemploi emballage composants</p> </td> </tr> <tr> <td> <p>Consommation électrique</p> <p>Réduction de la consommation électrique 5%</p> </td> <td> <p>Notice - Éco-guide</p> <p>Durée de vie - Recyclabilité Notice dématérialisée Éco-guide en ligne Garantie 5 ans</p> </td> </tr> </table>	<p>Matières Premières</p> <p>50% Plastique recyclé 15% Métal à faible émission 80% de fournisseurs <500kms</p>	<p>Poids et emballage</p> <p>10% Réduction poids produit 15% Réduction poids emballage Zéro plastique emballage Circuit de réemploi emballage composants</p>	<p>Consommation électrique</p> <p>Réduction de la consommation électrique 5%</p>	<p>Notice - Éco-guide</p> <p>Durée de vie - Recyclabilité Notice dématérialisée Éco-guide en ligne Garantie 5 ans</p>	<p>Durée de vie moyenne d'un produit Aldes</p> <p>17 ans pour les produits actifs (avec moteur)</p> <p>30 ans pour les produits passifs</p> <p>Disponibilité pièces détachées chez Aldes</p> <p>10 ans</p>
<p>Matières Premières</p> <p>50% Plastique recyclé 15% Métal à faible émission 80% de fournisseurs <500kms</p>	<p>Poids et emballage</p> <p>10% Réduction poids produit 15% Réduction poids emballage Zéro plastique emballage Circuit de réemploi emballage composants</p>					
<p>Consommation électrique</p> <p>Réduction de la consommation électrique 5%</p>	<p>Notice - Éco-guide</p> <p>Durée de vie - Recyclabilité Notice dématérialisée Éco-guide en ligne Garantie 5 ans</p>					

EMPREINTE CARBONE

<p>2 222 tCO₂e</p> <p>0,4%</p> <p>SCOPE 1</p> <p>Émissions directes de l'entreprise</p>	<p>314 tCO₂e</p> <p>0,1%</p> <p>SCOPE 2</p> <p>Émissions indirectes, liées aux consommations énergétiques de l'entreprise</p>	<p>OBJECTIF 2030</p> <p>-42 % d'émission de GES en valeur absolue</p> <p>SCOPE 1 et 2</p> <p>-5,87%/an en valeur absolue</p>	<p>564 364 tCO₂e</p> <p>99,5%</p> <p>SCOPE 3</p> <p>Émissions indirectes amont et aval, induites par les activités de l'entreprise</p> <p>OBJECTIF 2030</p> <p>-51 % d'émission de GES en intensité</p> <p>SCOPE 3</p> <p>-7,75%/an en valeur relative au CA</p>
------------------------------------------------------------------------------------------------------------------	--------------------------------------------------------------------------------------------------------------------------------------------------------	----------------------------------------------------------------------------------------------------------------------------------------------------------	-----------------------------------------------------------------------------------------------------------------------------------------------------------------------------------------------------------------------------------------------------------------------------------------------------------------------

Périmètre : France, Canada, Danemark

Pour en savoir plus,
contactez votre conseiller Aldes
ou connectez-vous sur aldes.fr/contact

Édition
février
2026



Entreprise
et fabricant
français
depuis 1925

Siège social Aldes
20, boulevard Irène Joliot-Curie
69694 Vénissieux Cedex - France



Séparez les éléments avant de trier
FR-Aldes-EasyHOME-Auto-Tech-Corp-022026
RCS Lyon 956 506 828
Aldes se réserve le droit d'apporter
à ses produits toutes modifications
liées à l'évolution de la technique.
Visuels non contractuels
Crédits photos: AdobeStock / AldesGroupe
Réalisation : AldesGroupe Communication

 **aldes**