

AGILA

2476PJP125R26-28S45 4xM8

EAN 4031582301816

Roulette pivotante avec blocage centralisé, Chape en acier embouti, Finition zinguée, Pivot sur double chemin de billes, Axe de roue boulonné, Tige pour roulette à blocage central. Corps de roue polypropylène, Bandage caoutchouc thermoplastique non tachant, avec pare-fils, roulements à billes de précision, avec pare-fils

TENTE

BETTER MOBILITY. BETTER LIFE.



Picture may differ from original product

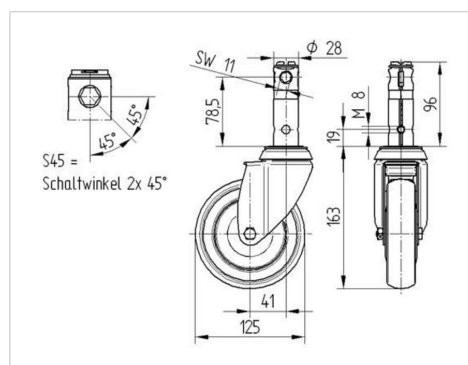
Fiche technique

Diamètre de roue	125 mm
Largeur de bandage	32 mm
Diamètre de la tige	28 mm
Longueur de la tige	96 mm
Déport	41 mm
Diamètre d'encombrement	207 mm
Hauteur	163 mm
Résistance à la température	- 20 / + 60 °C
Norme	EN 12530
Poids	0.934 kg
Rayon d'encombrement	103.5 mm
Dureté du bandage	Shore A 87
Capacité de charge dynamique	100 kg
Capacité de charge statique	200 kg

Propriétés

Résistance au roulement	● ● ● ○ ○
Bruit du mouvement	● ● ● ○ ○
Usure	● ● ● ○ ○
Résistance à l'oxydation	● ● ● ○ ○

Dimensions



Structure & Mounting

