

SERRURE ELECTRIQUE MOTORISEE CE 105

7041

- Boîtier inox, pêne motorisé
- Convient à tout type de porte (intérieure/extérieure)
- Serrure réversible droite/gauche
- Ouverture extérieure par cylindre avec languette ajustable à l'épaisseur de la porte (maxi: 60mm)
- Rosace d'entrée chromée
- Mécanisme composé de pignons en nylon pour le silence de fonctionnement et pour éviter la corrosion
- Alimentation 12Vcc; Consommation: 500mA
- Facilité de branchement grâce au bornier débrochable
- Convient à tout type de contrôle d'accès
- Garantie 350000 ouvertures
- Ouverture intérieure par bouton mécanique
- Poussoir de neutralisation des commandes électriques externes

BEUGNOT

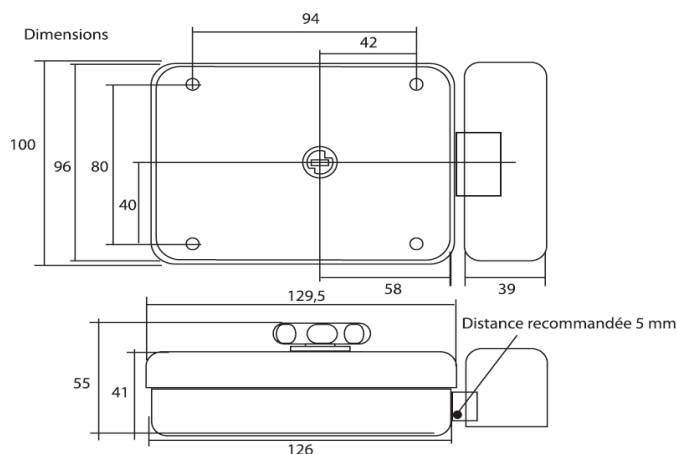


FONCTIONNEMENT

Lorsque la porte est fermée, un détecteur de position permet au pêne de la serrure de se verrouiller dans la gâche. Pendant la durée d'ouverture, la serrure émet un signal. À la fin du signal, si la porte est fermée, la serrure se recondamne.

Un signal différent indique une anomalie de fermeture. La serrure peut être ouverte de l'extérieur par un contrôle d'accès classique (bouton, clavier, interphone, etc.) ou par la clé. Elle peut être ouverte de l'intérieur par un bouton poussoir indépendant ou mécaniquement par le bouton chromé.

Le bouton poussoir vert coupe l'alimentation du moteur ce qui neutralise les commandes électriques externes. Cela permet de condamner l'entrée ou inversement de laisser un accès libre (lors d'un déménagement par exemple).



métalux s.a.s. 47 bis, rue Jeanne d'Arc - 52115 SAINT-DIZIER CEDEX - France
Tél. : +33 (0)3 25 05 03 86 - Fax : +33 (0)3 25 56 62 61 - contact@metalux.fr