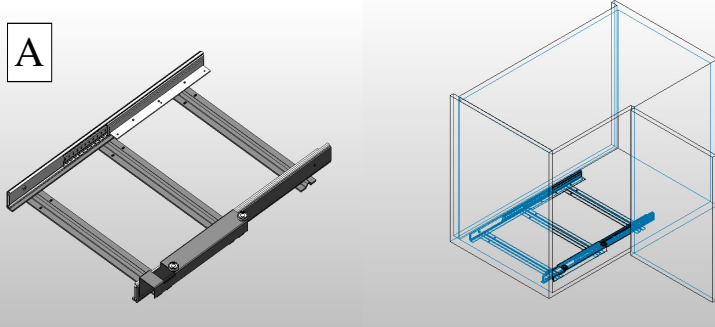
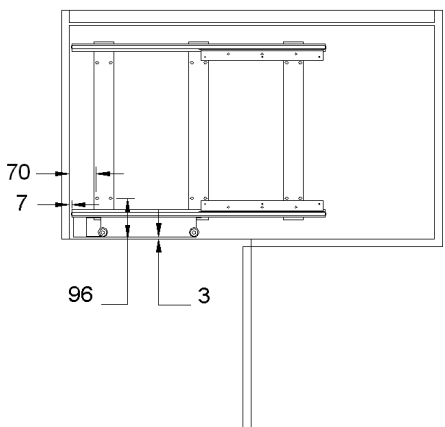
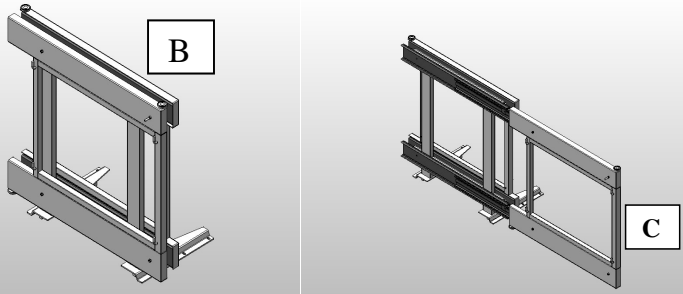
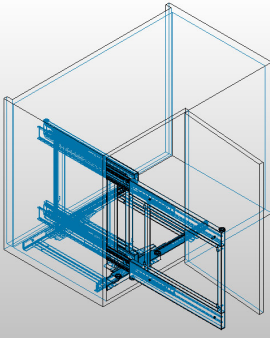
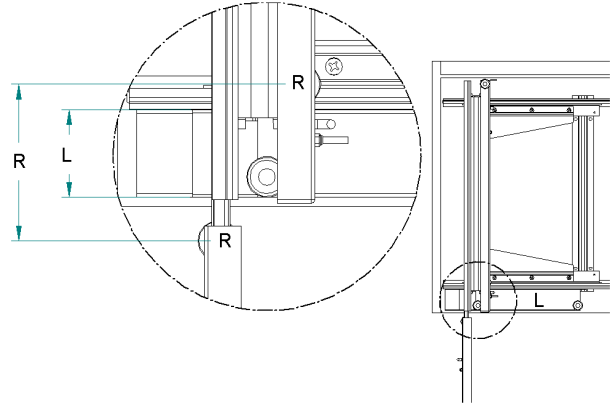
	<p>Ingombro minimo di utilizzo</p> <p>Minimum dimensions needed</p> <p>*Art.46265B / 46272B mm. 500 46265 / 46272</p> <p>*Art. 46265CB mm 455 46272CB</p>
---	---

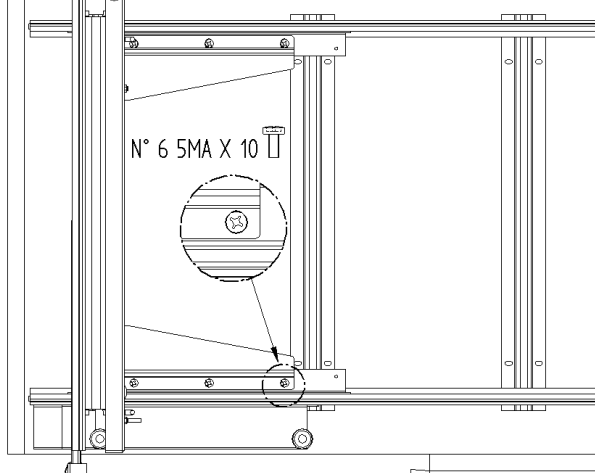
	<p>Guida A</p> <p>Slide A</p>
--	-------------------------------

	<p>Inserire la guida A nel vano e fissare. (Se avete acquistato l'ammortizzatore trasversale seguire le relative istruzioni di montaggio)</p> <p>Put the slide A on the base and fasten. (If you bought the transverse shock-absorber read the respective instructions)</p>
---	---

	<p>Estrarre totalmente il telaio "C" dal carrello "B"</p> <p>Pull out the frame "C" from the trolley "B"</p>
---	--

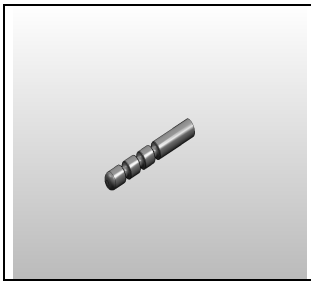
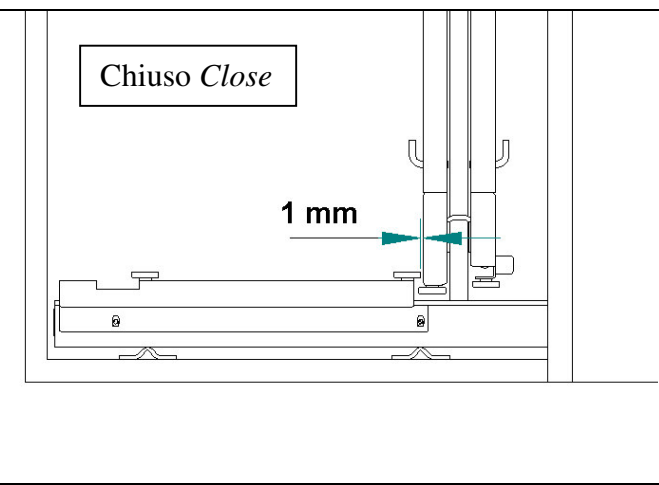
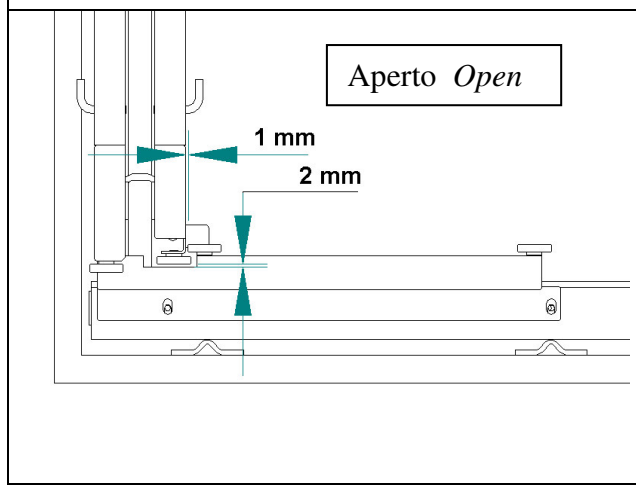
	<p>Inserire il carrello B sopra la guida "A"</p> <p>Put the trolley "B" on the slide "A"</p>
---	--

	<p>Controllare che le due ruote R siano ai lati dalla lamiera L</p> <p>Make sure the 2 wheels R are at the sides of sheet L</p>
--	---

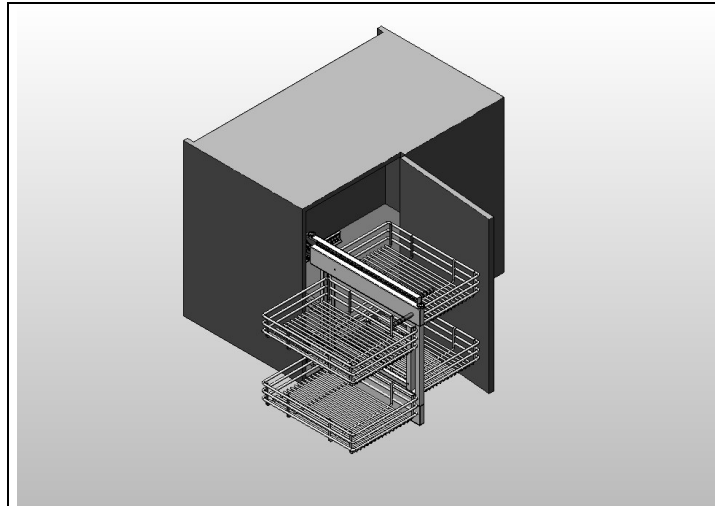
	<p>Avvitare le 6 viti M5 senza serrare</p> <p>Screw down the 6 M5 screws without fastening</p>
---	--

Controllare la posizione aperto e chiuso serrare le 6 viti M5

Control trolley in open and closed position then fasten the 6 M5 screws



Maniglia
 Handle



Avvitare le maniglie ed agganciare le ceste

Screw the handles and hook the baskets