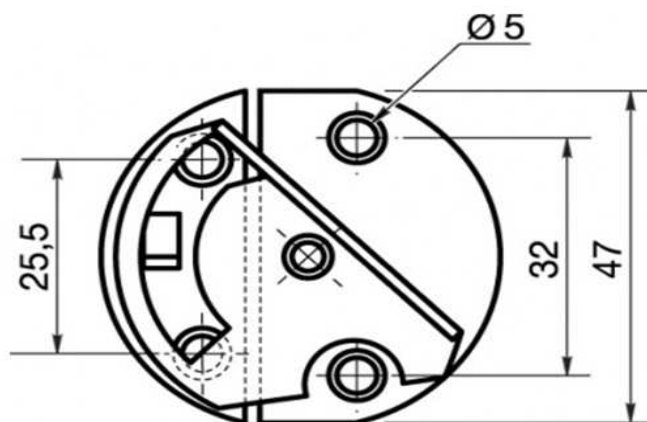


FERRURES DE TABLE

247Z1000

Fermer

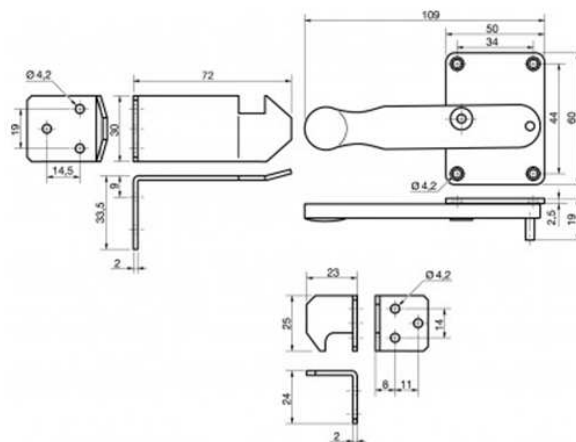


ref	kg/1000	Cond.	Z
247Z1000	33	1000	•

Z : Zingué -

248B500

Fermer

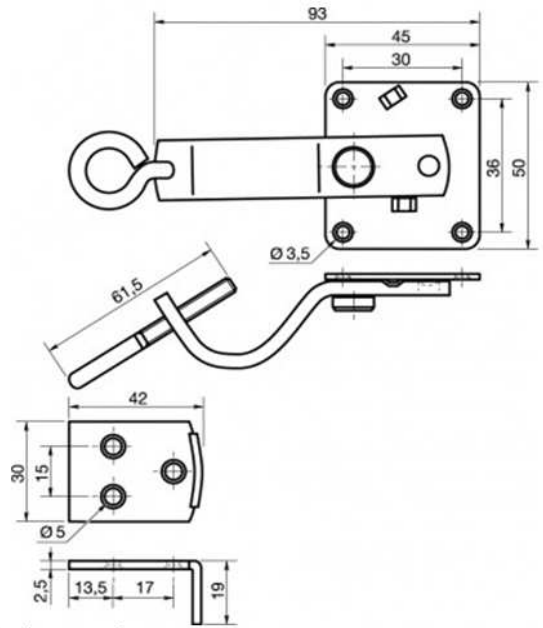


ref	kg/1000	Cond.	B
248B500	142,8	500	•

B : Brut -

249B500*

Fermer



ref	kg/1000	B
249B500*	128	500

* livrées vis non montée

B : Brut -