



**Key-operated selector switch
with cord-type release**



kio

Instructions and warnings for the fitter

istruzioni e avvertenze per l'installatore

Instructions et recommandations pour l'installation

Anweisungen und hinweise für den installateur

Instrucciones j advertencias para el instalador

Instrukcja dla instalatora

COMPANY
WITH QUALITY SYSTEM
CERTIFIED BY DNV
== ISO 9001 ==



kio

Table des matières:

page

1	Description	12
2	Dimensions d'encombrement	12
3	Fixation	12
4	Branchements électriques	13
5	Manœuvre manuelle	13

page

6	Essai de fonctionnement	13
7	Maintenance	13
8	Mise au rebut	14
9	Caractéristiques techniques	14

F

Recommandations importantes

Ce manuel est destiné exclusivement au personnel technique qualifié pour l'installation. Aucune information contenue dans ce fascicule ne peut être considérée comme intéressante pour l'utilisateur final. Il est nécessaire de lire attentivement les instructions avant de procéder à l'installation, étant donné qu'elles fournissent d'importantes indications au sujet de la sécurité, de l'installation, de l'utilisation et de la maintenance.

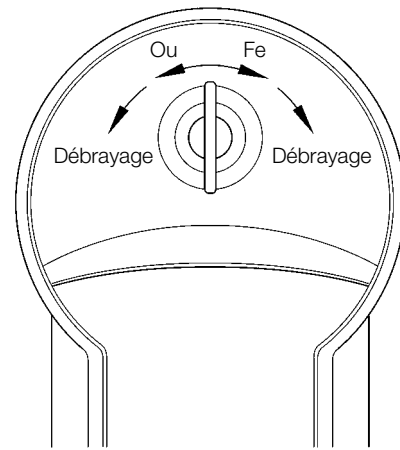
Tout ce qui n'est pas expressément prévu dans ces instructions, est interdit. L'utilisation impropre pourrait être la cause d'endommagements et de situations dangereuses.

KIO n'est pas approprié à l'utilisation en atmosphère potentiellement explosive

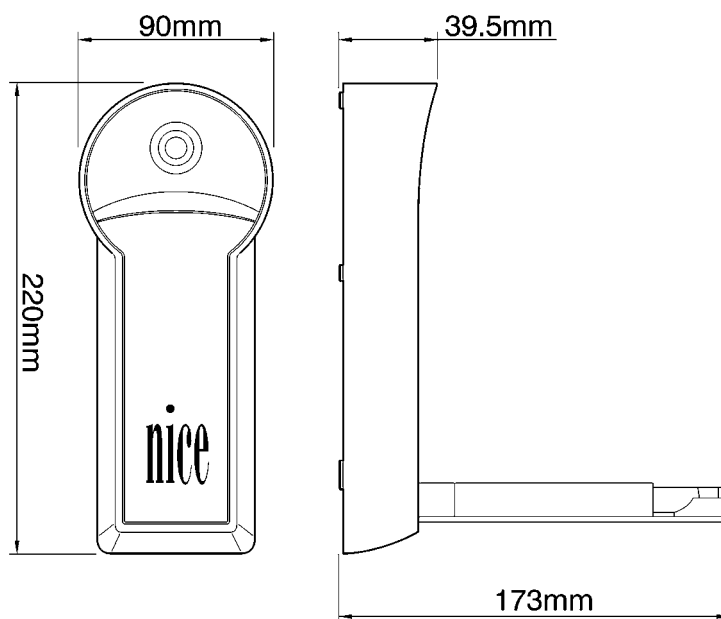
1) Description

KIO a la fonction à la fois de sélecteur à clé avec éclairage de fonctionnement, et de débrayage manuel. La rotation de la clé d'environ 30° par rapport à la position verticale permet d'obtenir deux contacts: un dans le sens des aiguilles d'une montre, l'autre dans le sens contraire. En continuant la rotation de la clé (dans les deux sens) le corps de la poignée s'abaisse et on pourra effectuer la manœuvre de débrayage.

La course maximum du curseur à l'intérieur de la poignée est de 60mm.



2) Dimensions d'encombrement



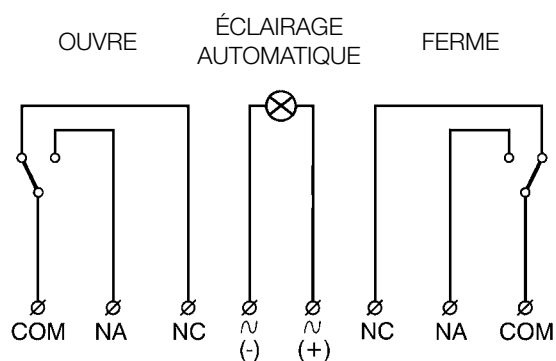
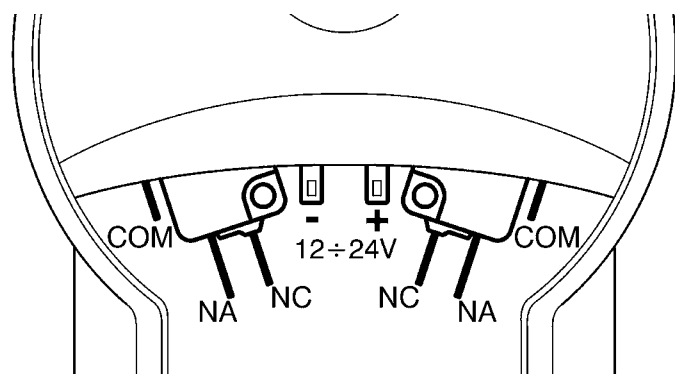
2

3) Fixation

1. Tourner la clé de 90° dans le sens désiré; **Fig. 3**
2. Abaisser le corps de la poignée de débrayage à 90°; **Fig. 4**
3. Dévisser la vis de fixation du carter et l'enlever; **Fig. 5**
4. Enlever le ressort de blocage du carter; **Fig. 6**
5. Poser le sélecteur sur le mur et marquer la position des trous;
6. Percer quatre trous, appliquer les chevilles et fixer le sélecteur au mur à l'aide des 4 vis; **Fig. 7**
7. Faire arriver le câble en acier au débrayage en laissant dépasser 20mm de la gaine;
8. Enlever délicatement le couvercle (A) et mettre le curseur dans la position indiquée dans la figure puis dévisser le goujon; **Fig. 8**
9. Insérer le cordon en acier et le bloquant avec le goujon, **SERRER À FOND**; **Fig. 8b**
10. Régler la tension du câble en tenant compte du fait que dans cette position l'automatisme sera débrayé;
11. Remettre en place le couvercle enlevé au point 8;
12. Introduire le ressort dans son logement et positionner le carter (B) en le fixant avec la vis (C). **Fig. 9**

4) Branchements électriques

Utiliser les contacts disponibles pour commander votre appareil.
Ne jamais utiliser les contacts pour commander directement le moteur. **Fig. 10**



10

5) Manœuvre manuelle

Pour débrayer l'opérateur il faut:

1. La manœuvre manuelle doit être effectuée avec le tablier du rideau métallique ou de la porte à l'arrêt.
2. Tourner la clé à fond en accompagnant d'un doigt l'ouverture de la poignée de débrayage; **Fig. 11**
3. Abaisser le corps de la poignée de débrayage à 90° **Fig. 12**. Dans ce cas, on aura obtenu une course du câble suffisante pour débrayer l'automatisme RONDO. Si par contre, l'automatisme à débrayer a besoin d'une course plus longue, agir de la façon suivante;
4. Avec le corps de la poignée abaissée, tirer vers soi la poignée proprement dite; **Fig. 13**
5. La tourner dans le sens des aiguilles d'une montre jusqu'au blocage; **Fig. 14**
6. Ouvrir ou fermer manuellement le rideau métallique ou la porte;
7. Pour bloquer l'opérateur, tourner la poignée dans le sens contraire aux aiguilles d'une montre jusqu'au blocage;
8. Enfoncer la poignée à l'intérieur de son logement;
9. Fermer le corps de la poignée avec une légère pression; on peut le refermer même avec le moteur débrayé.

6) Essai de fonctionnement

Pour l'essai du sélecteur KIO, procéder de la façon suivante:

- Vérifier que les parties moulées sont en bon état.
- Vérifier que la serrure n'est pas oxydée et que la rotation de la clé ne présente pas de points de frottement.
- Vérifier que la manœuvre de débrayage s'effectue facilement.
- Vérifier qu'il n'y a pas de parties oxydées à l'intérieur du sélecteur.
- Vérifier que les connexions électriques sont en bon état.
- Vérifier que les assemblages par vis sont bien serrés.
- Vérifier le fonctionnement correct des contacts.

7) Maintenance

KIO ne nécessite pas d'entretien particulier mais il faut procéder toutefois tous les 6 mois à une maintenance programmée durant laquelle il faudra vérifier la présence d'humidité, d'oxydations, etc. et effectuer de nouveau l'essai de fonctionnement.

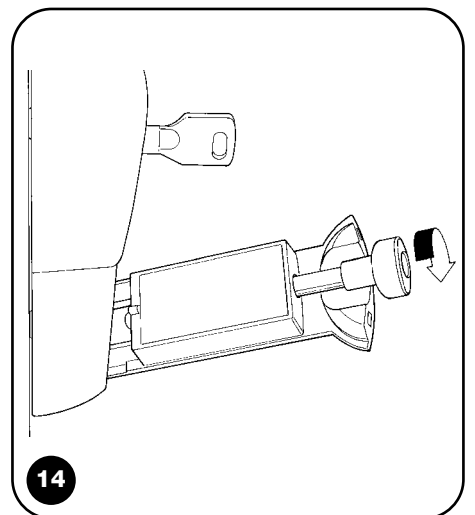
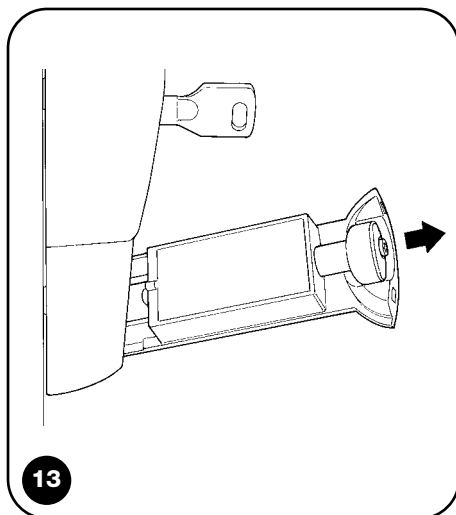
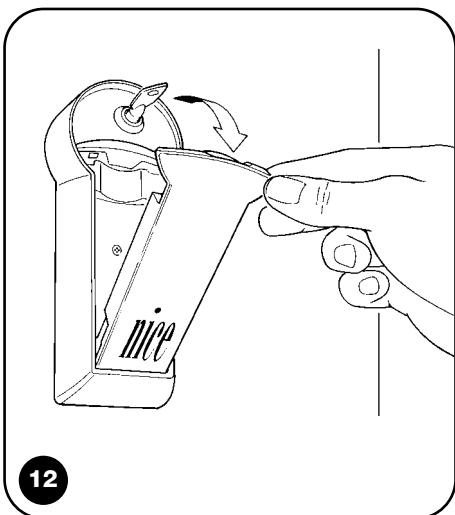
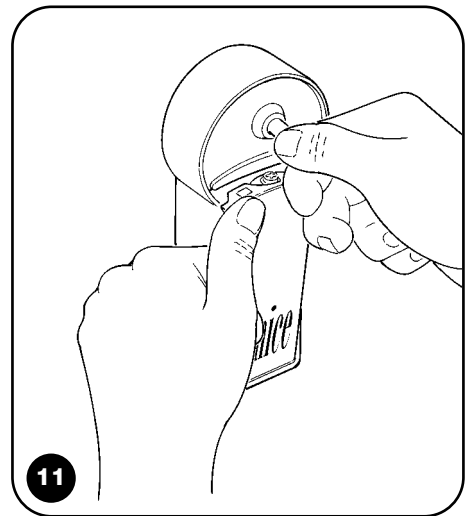
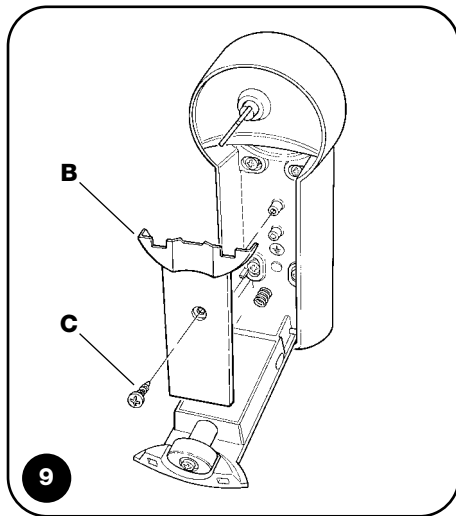
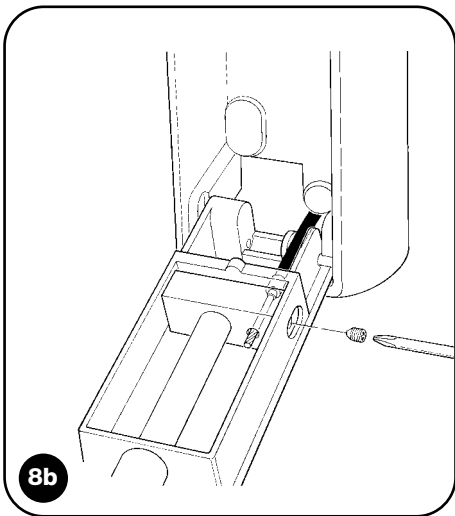
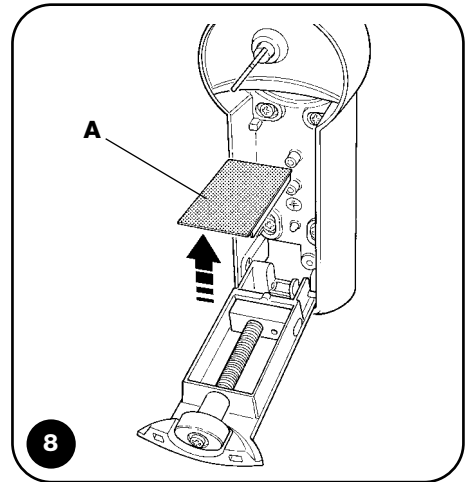
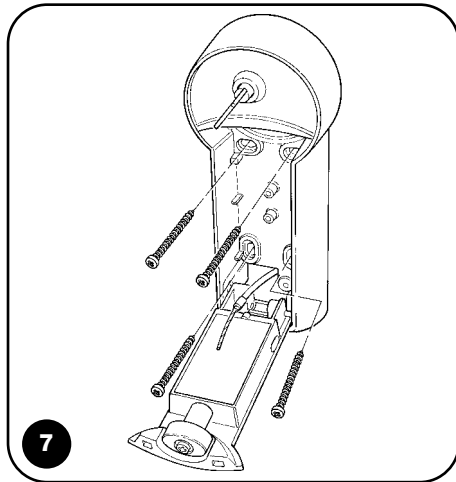
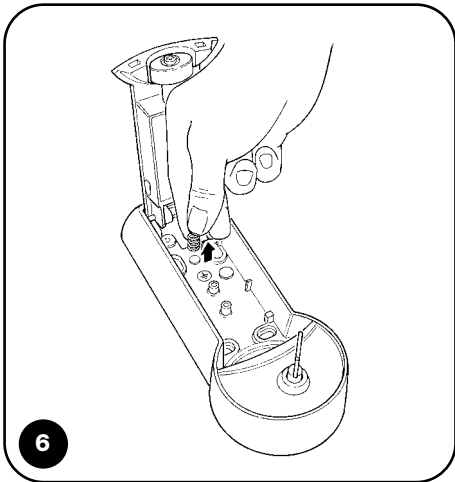
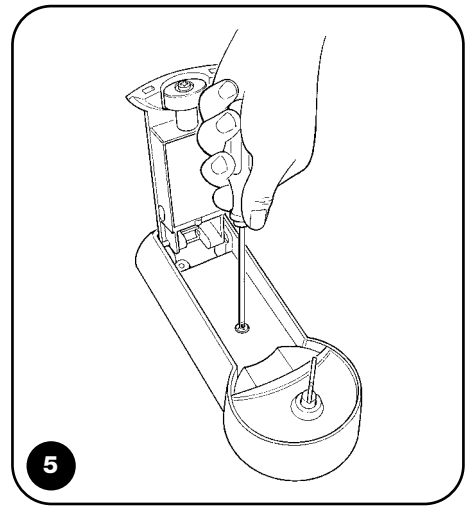
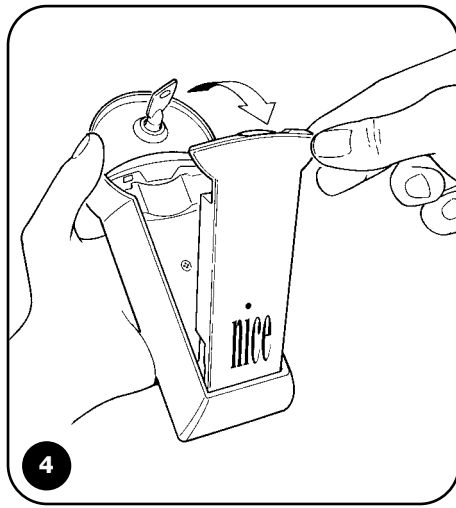
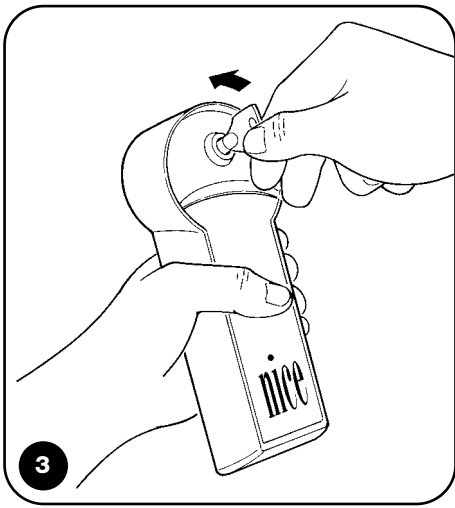
8) Mise au rebut

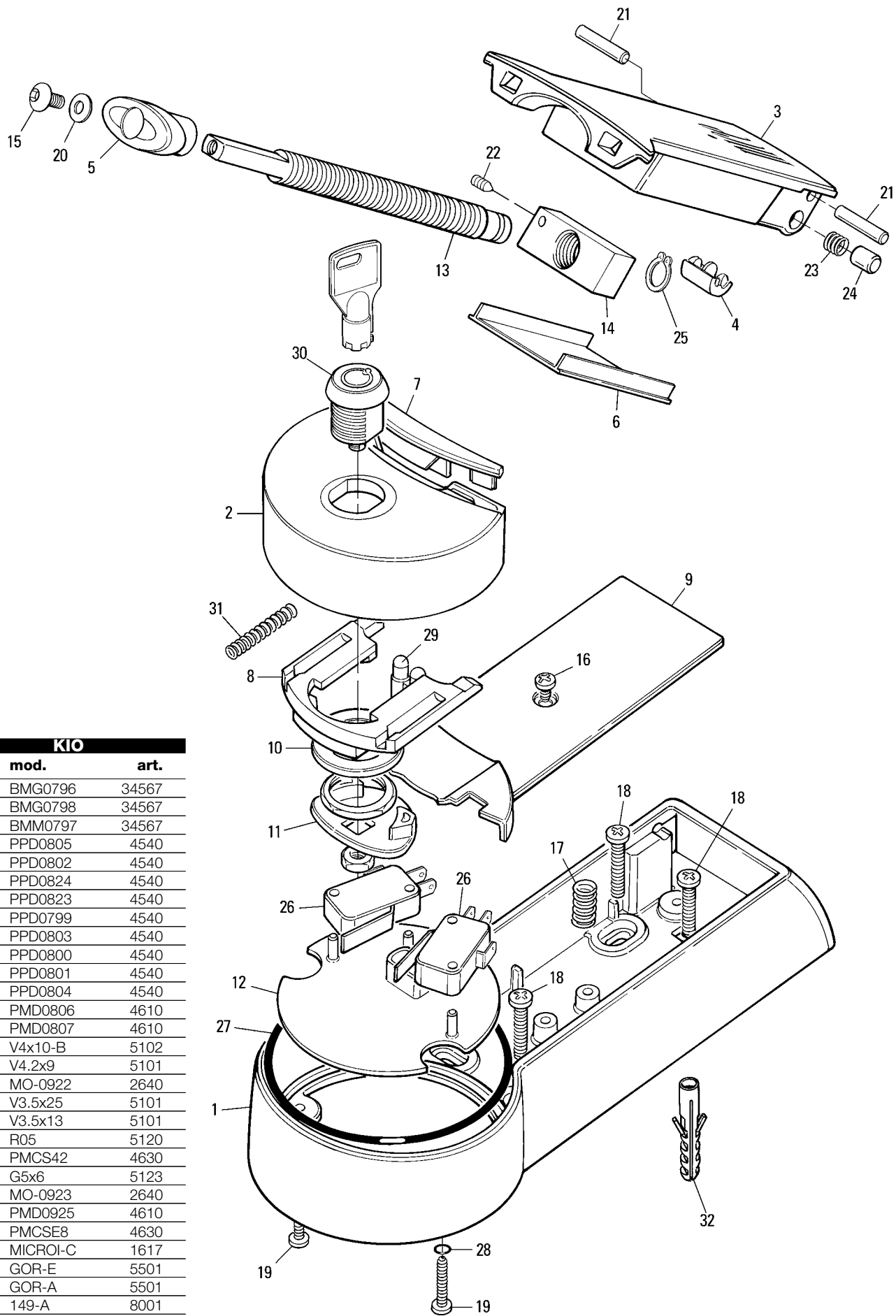
KIO est constitué de différents types de matériaux dont certains peuvent être recyclés. Informez-vous sur les systèmes de recyclage ou de mise au rebut du produit en respectant les normes locales en vigueur.

9) Caractéristiques techniques

Typologie	: Sélecteur à clé avec débrayage par câble
Alimentation éclairage automatique	: De 12V à 36Vcc, de 12V à 28Vca
Indice de protection	: IP55
Température de fonctionnement	: De -20 à +50°C (sans formation de glace)
Tension maximum contacts	: 50Vca - Vcc
Courant maximum contacts	: 1A
Combinaisons serrure	: 250 000

Nice S.p.a. se réserve le droit d'apporter des modifications aux produits à tout moment si elle le jugera nécessaire.





KIO

rif.	mod.	art.
1	BMG0796	34567
2	BMG0798	34567
3	BMM0797	34567
4	PPD0805	4540
5	PPD0802	4540
6	PPD0824	4540
7	PPD0823	4540
8	PPD0799	4540
9	PPD0803	4540
10	PPD0800	4540
11	PPD0801	4540
12	PPD0804	4540
13	PMD0806	4610
14	PMD0807	4610
15	V4x10-B	5102
16	V4.2x9	5101
17	MO-0922	2640
18	V3.5x25	5101
19	V3.5x13	5101
20	R05	5120
21	PMCS42	4630
22	G5x6	5123
23	MO-0923	2640
24	PMD0925	4610
25	PMCSE8	4630
26	MICROI-C	1617
27	GOR-E	5501
28	GOR-A	5501
29	149-A	8001
30	CM-H	1630
31	MO-0924	2640
32	MPTASS-A	5101

Dichiarazione CE di conformità / EC declaration of conformity

Numero / Number: 169/KIO Data / Date: 04/2003

Revisione / Revision: 0

Il sottoscritto Lauro Buoro, Amministratore Delegato, dichiara che il prodotto:

The undersigned Lauro Buoro, General Manager, declares that the product:

Nome produttore / Producer name: NICE S.p.a.
Indirizzo / Address: Via Pezza Alta 13, 31046 Z.I. Rustignè - ODERZO - ITALY
Tipo / Type: selettore a chiave con sblocco a fune / Control Unit for 1 motor 24Vd.c. for sectional doors
Modello / Model: KIO
Accessori / Accessories: Nessun accessorio / No accessory

Risulta conforme a quanto previsto dalle seguenti direttive comunitarie / Complies with the following community directives

Riferimento n° Reference n°	Titolo Title
89/336/CEE	DIRETTIVA 89/336/CEE DEL CONSIGLIO del 3 maggio 1989, per il riavvicinamento delle legislazioni degli Stati membri relative alla compatibilità elettromagnetica. <i>Council Directive 89/336/EEC of 3 May 1989 on the approximation of the laws of the Member States relating to electromagnetic compatibility</i>

Oderzo, 4 Aprile 2003

Amministratore delegato
(General Manager)
Lauro Buoro



COMPANY
WITH QUALITY SYSTEM
CERTIFIED BY DNV
ISO 9001

Nice S.p.a. Oderzo TV Italia
Via Pezza Alta, 13 Z.I. Rustignè
Tel. +39.0422.85.38.38
Fax +39.0422.85.35.85
info@niceforyou.com

Nice Padova Sarameola I
Tel. +39.049.89.78.93.2
Fax +39.049.89.73.85.2
info.pd@niceforyou.com

Nice Roma I
Tel. +39.06.72.67.17.61
Fax +39.06.72.67.55.20
info.roma@niceforyou.com

Nice Belgium
Leuven (Heverlee) B
Tel. +32.(0)16.38.69.00
Fax +32.(0)16.38.69.01
info@nicebelgium.be

Nice España Madrid E
Tel. +34.9.16.16.33.00
Fax +34.9.16.16.30.10
kamarautom@nexo.es

Nice France Buchelay F
Tel. +33.(0)1.30.33.95.95
Fax +33.(0)1.30.33.95.96
info@nicefrance.fr

Nice France Sud Aubagne F
Tel. +33.(0)4.42.62.42.52
Fax +33.(0)4.42.62.42.50
info.marseille@nicefrance.fr

Nice Rhône-Alpes
Decines Charpieu F
Tel. +33.(0)4.78.26.56.53
Fax +33.(0)4.78.26.57.53
info.lyon@nicefrance.fr

Nice Polska Pruszków PL
Tel. +48.22.728.33.22
Fax +48.22.728.25.10
nice@nice.com.pl

www.niceforyou.com