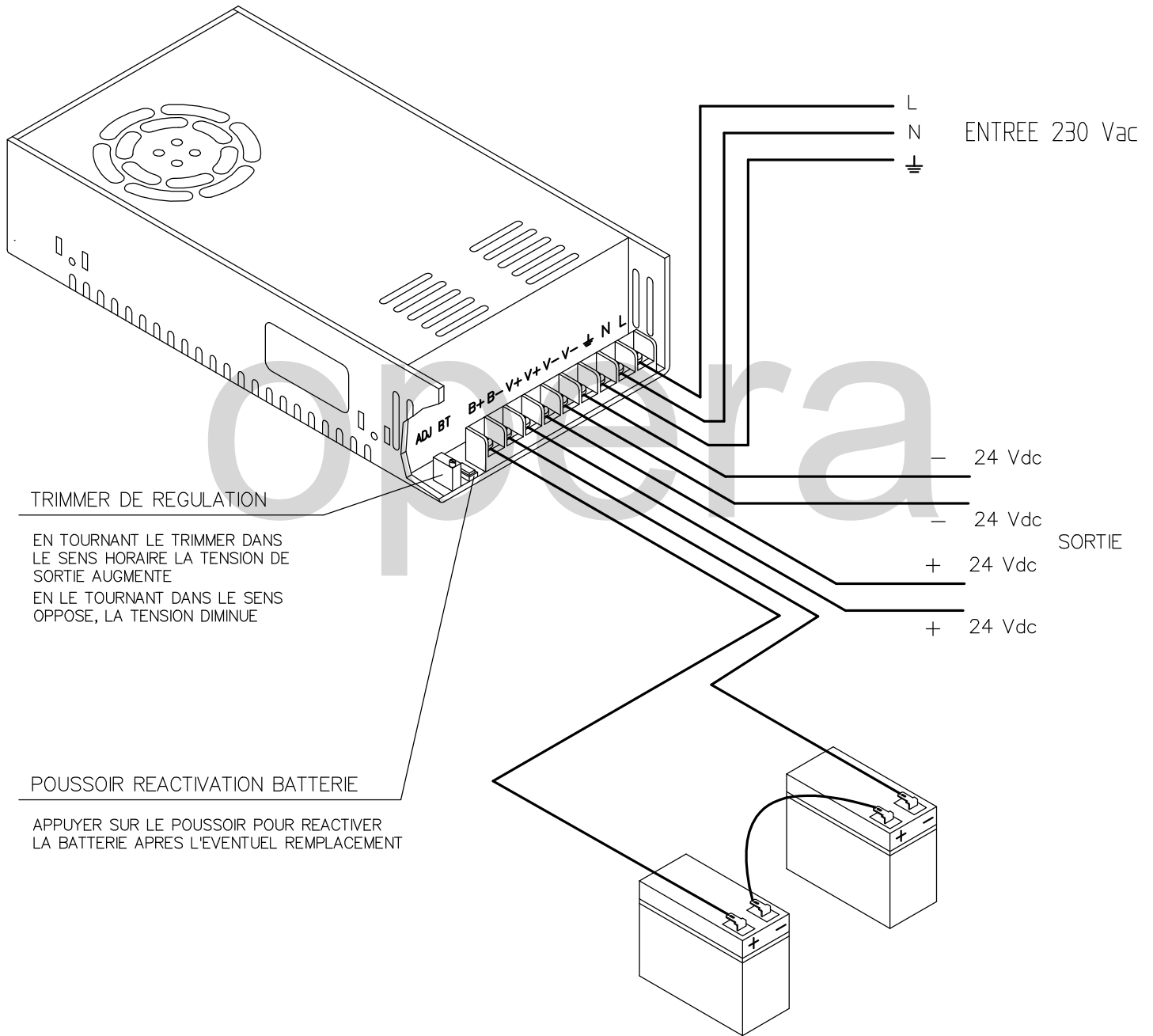


ALIMENTATEUR SWITCHING CODE PRODUIT 05332A



TRIMMER DE REGULATION

EN TOURNANT LE TRIMMER DANS  
LE SENS HORAIRE LA TENSION DE  
SORTIE AUGMENTE  
EN LE TOURNANT DANS LE SENS  
OPPOSE, LA TENSION DIMINUE

POUSSOIR REACTIVATION BATTERIE

APPUYER SUR LE POUSSOIR POUR REACTIVER  
LA BATTERIE APRES L'EVENTUEL REMPLACEMENT