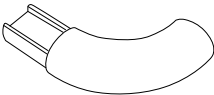



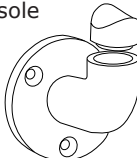
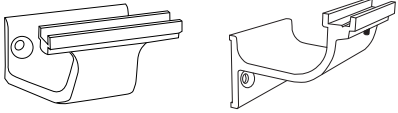
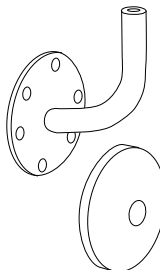
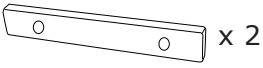

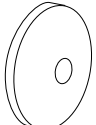
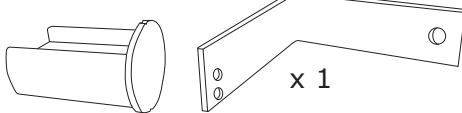


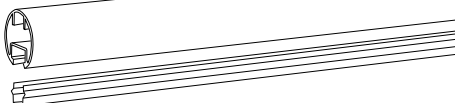


Instructions de montage

Main courante tubulaire Ø40 Acrovyn®

Bio Form 40 Acrovyn

(MCE 40/45)

<p>EMBOUT STANDARD</p>  x 1	<p>EMBOUT D'ANGLE EXTERNE OU INTERNE</p>  x 1	<p>EMBOUT D'ANGLE UNIVERSEL (95° À 165°)</p>  x 1
<p>BOUCHON D'EXTRÉMITÉ</p>  x 1	<p>CONSOLE ACROVYN pour éléments courbes (coloris blanc neige 9003 ou gris tourterelle 24)</p>  x 1	<p>CONSOLE DESIGN EN ALUMINIUM ANODISÉ</p>  x 1
<p>CONSOLE EN ACIER INOXYDABLE FINITION BROSSÉE</p>  x 1	<p>KIT DÉMONTABLE POUR GAINÉ TECHNIQUE</p>  x 2	<p>ECLISSE DE RACCORDEMENT</p>  x 1
<p>RONDELLE D'APPUI</p>  x 1	<p>GABARIT DE PERÇAGE pour rondelle d'appui</p>  x 1	<p>EMBOUT UNIVERSEL ARTICULÉ POUR ESCALIER</p>  x 1
<p>PROFILÉ ACROVYN en 4 ml avec film de protection temporaire</p> 	<p>PROFILÉ ALUMINIUM BRUT en 4 ml PARE-CLOSE TRANSLUCIDE en 4 ml</p> 	

Instructions de montage

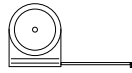
Bio Form 40 Acrovyn

Main courante tubulaire Ø40 Acrovyn®

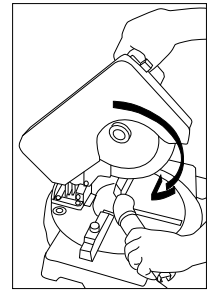
(MCE 40/45)

MISE EN ŒUVRE

1- Relever la longueur à équiper.

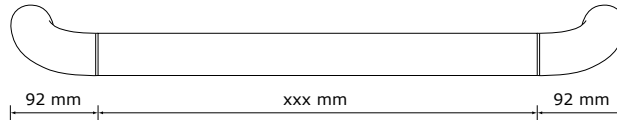


2- Clipser le revêtement ACROVYN sur le support aluminium filant.



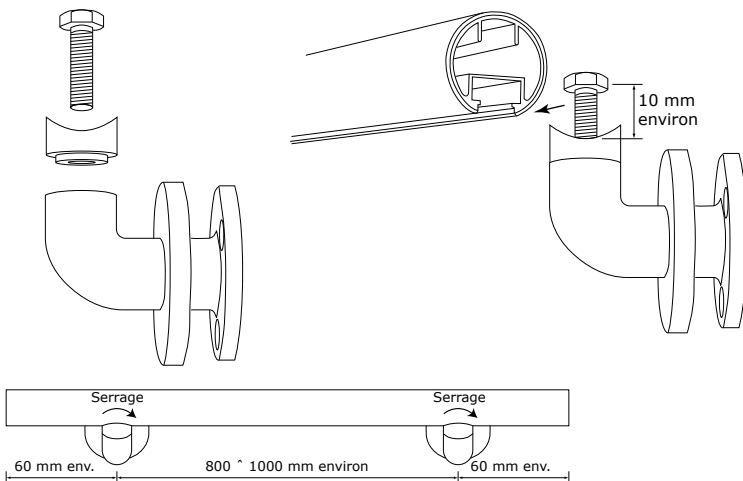
3- Couper l'ensemble à la longueur désirée en tenant compte des déductions suivantes :

1 Embout standard	92 mm
1 Embout externe	0 mm
1 Embout interne	92 mm
1 Embout bouchon	4 mm

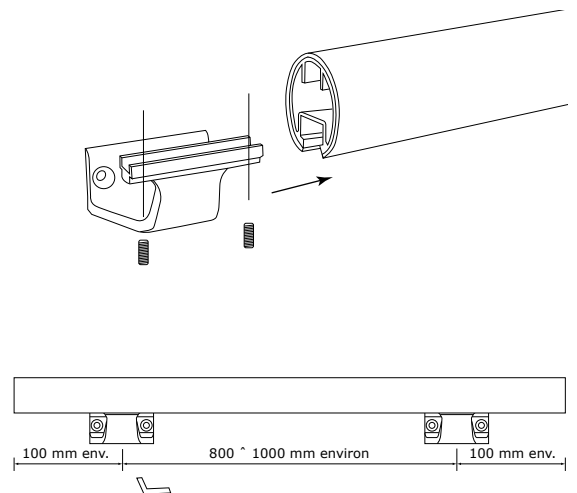


4- Montage des consoles

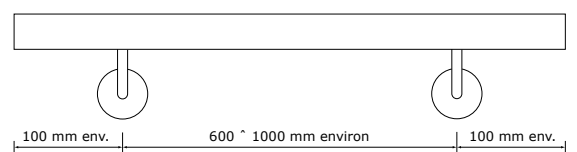
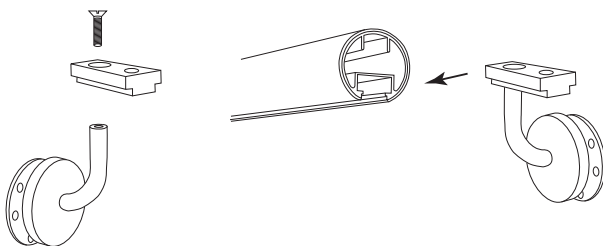
4-1 Console Acrovyn



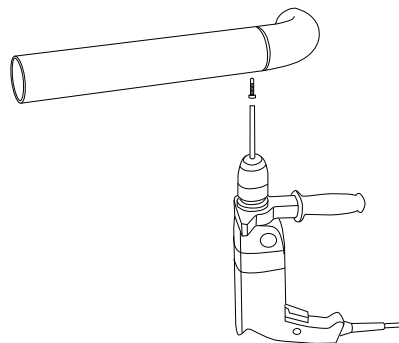
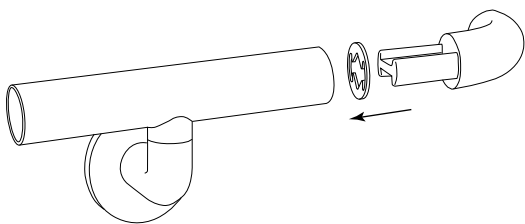
4-2 Console design en aluminium anodisé



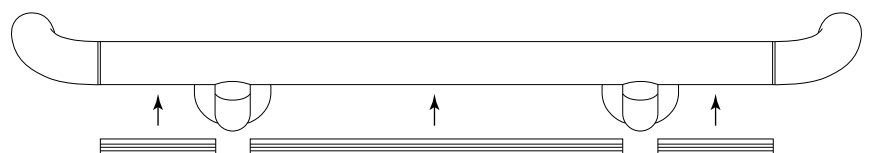
4-3 Console design en acier inoxydable



5- Montage des embouts standards



6- Couper la pare-close à longueur. Insérer la dans le logement inférieur du support aluminium entre les consoles et entre consoles et embouts.



Instructions de montage

Main courante tubulaire Ø40 Acrovyn®

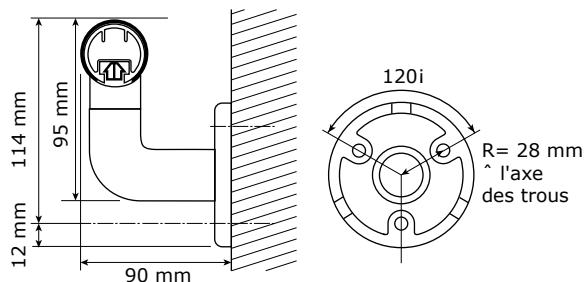
Bio Form 40 Acrovyn

(MCE 40/45)

7- Fixation au mur :

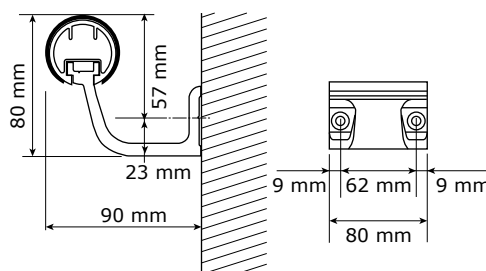
7-1 Console Acrovyn.

Repérer la ligne de point bas des consoles.
Positionner la main courante pré-assemblée sur le mur en fonction des repères tracés, vérifier le niveau.
Soulever les cache-vis, tracer les trous de fixation, percer.
L'installateur choisira le mode de fixation adapté aux différents supports rencontrés.
Visser.
Clipser le cache vis.



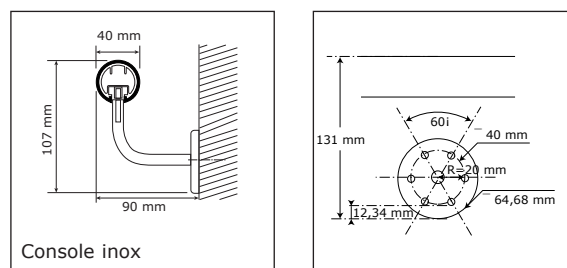
7-2 Console design en aluminium anodisé.

Repérer l'axe des fixations des consoles aluminium.
Positionner la main courante pré-assemblée sur le mur en fonction de la ligne tracée, vérifier le niveau.
Tracer les trous de fixation, percer.
L'installateur choisira le mode de fixation adapté aux différents supports rencontrés.
Visser.



7-3 Console en acier inoxydable.

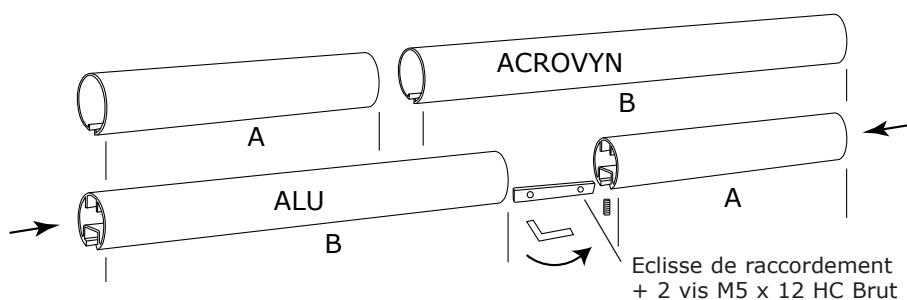
Repérer la ligne de point bas des consoles.
Positionner la main courante pré-assemblée sur le mur en fonction des repères tracés, vérifier le niveau.
Soulever les cache-vis, tracer les trous de fixation, percer.
L'installateur choisira le mode de fixation adapté aux différents supports rencontrés.
Visser.
Clipser le cache vis.



7-4 Retirer le film de protection temporaire.

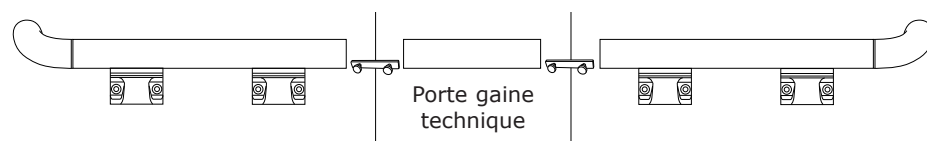
8- Cas particuliers

8-1 Montage d'une éclisse (longueur supérieure à 4 ML)

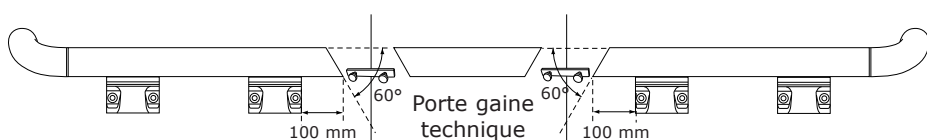


8-2 Kit démontable pour gaine technique

a) Coupe droite



b) Coupe biaisée à 60°



**Bouton
Auvergne
M5 x 10**

ou



**Vis STHC BT Plat
M5 x 12 HC Brut**

Instructions de montage

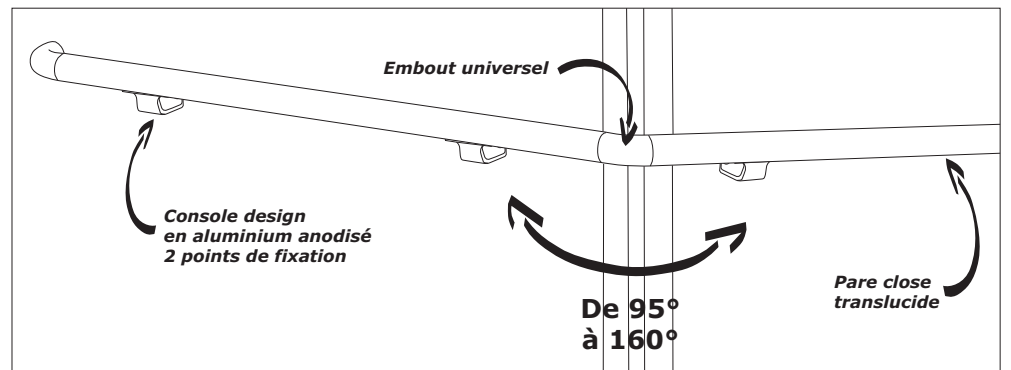
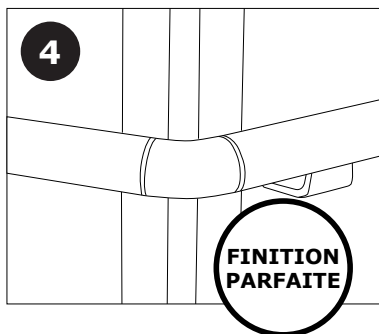
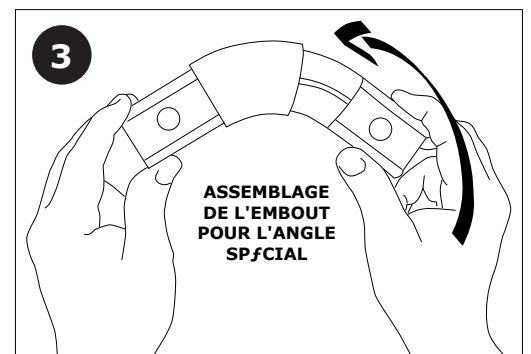
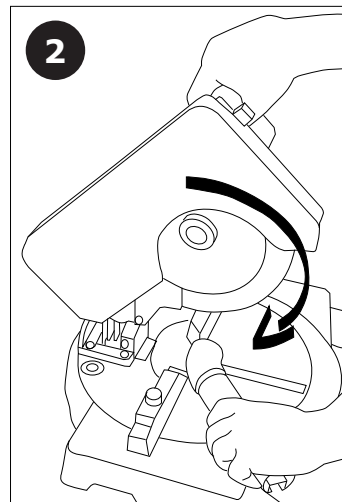
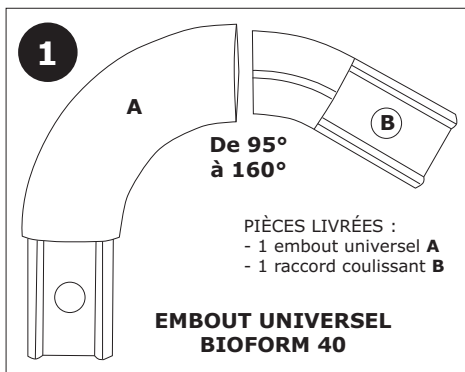
Main courante tubulaire Ø40 Acrovyn®

Bio Form 40 Acrovyn

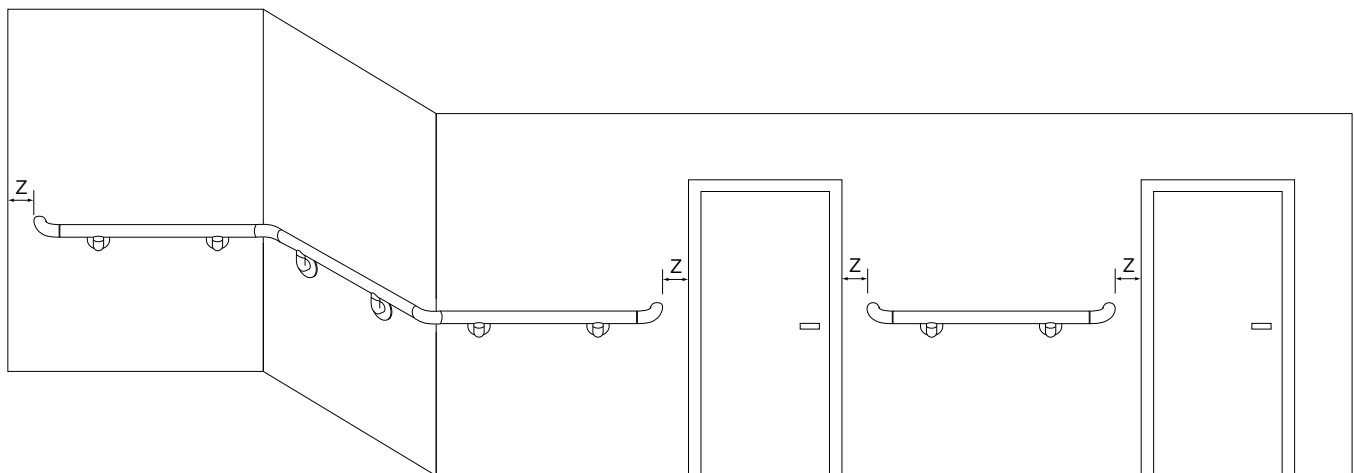
(MCE 40/45)

8-3 Embout universel pour angles spéciaux

MISE EN ŒUVRE



9- Exemple de réalisation



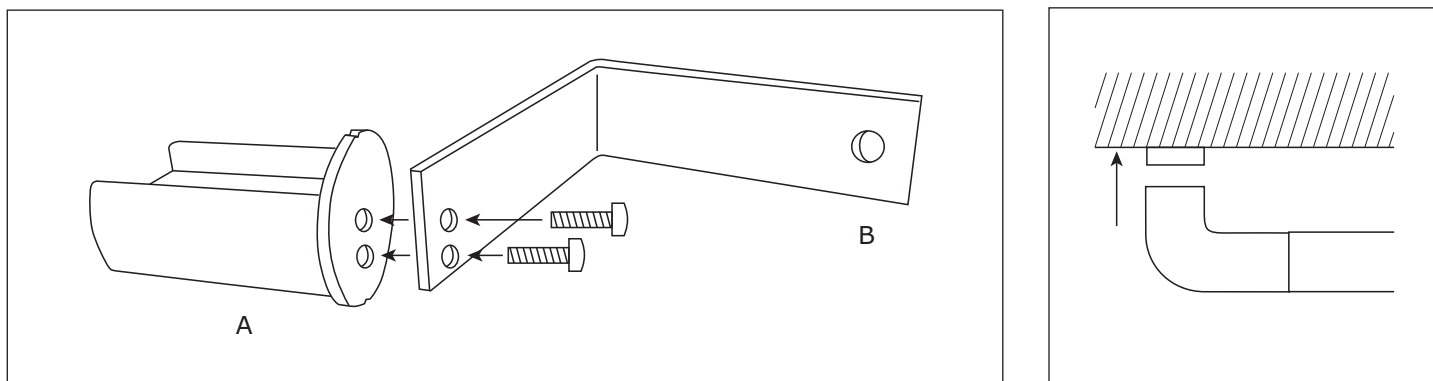
Jeu "Z" à déterminer

Instructions de montage

Bio Form 40 Acrovyn (MCE 40/45)

Main courante tubulaire Ø40 Acrovyn®

10- Assemblage gabarit de perçage pour rondelles d'appui



Principe d'utilisation du gabarit de perçage pour rondelles d'appui

Insérer la partie A du gabarit dans le profil de la main courante fixée au mur.

Repérer et percer le mur au niveau du point B.

Retirer le gabarit de perçage du profil de la main courante.

Fixer la rondelle d'appui au mur.

L'installateur choisira le mode de fixation adapté aux différents supports rencontrés.

Visser.

Dévisser légèrement les 2 consoles les plus proches du bord.

Emboîter l'embout standard.

Ajuster l'ensemble autour de la rondelle d'appui.

Revisser les consoles au mur.

Instructions de montage

Main courante tubulaire Ø40 Acrovyn®

Bio Form 40 Acrovyn

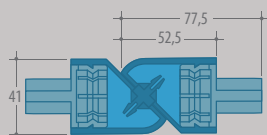
(MCE 40/45)

EMBOUT D'ESCALIER UNIVERSEL

La solution idéale pour installer rapidement une main courante sans interruption dans les escaliers

- Adaptateur universel: sa rotation sur deux axes permet de l'adapter à tous les angles et types de configurations d'escalier.
- Enfin des mains-courantes continues faciles à installer.

41x41x145 mm



CARACTÉRISTIQUES



Acrovyn®
Couleurs



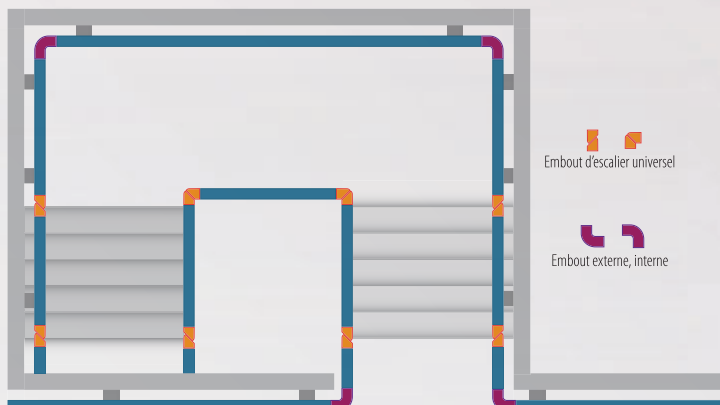
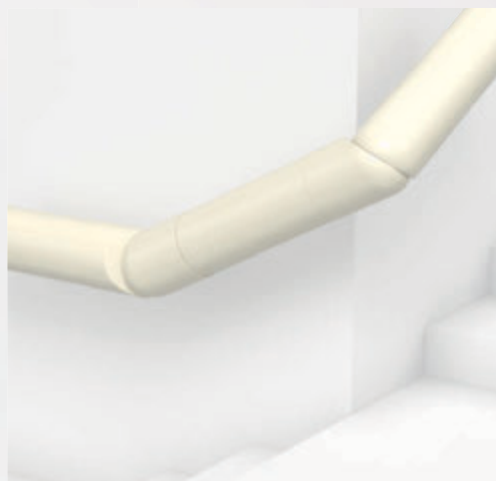
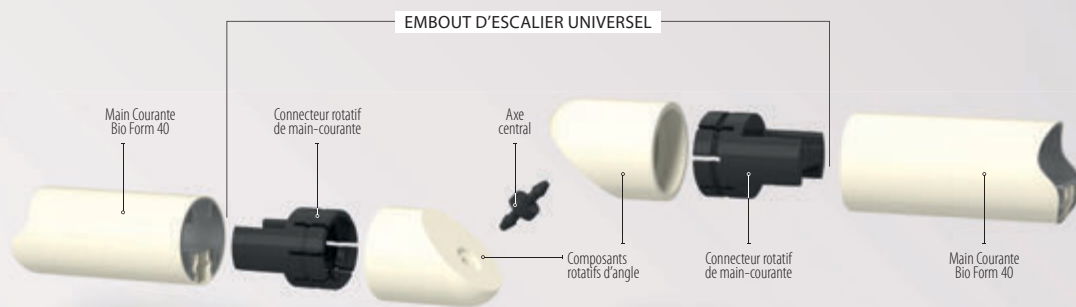
100%
Bactériostatique



M1
Classement
au feu



Usage
moyen



Grâce à l'adaptateur universel, il est désormais facile de raccorder les mains-courantes d'escalier avec celles des étages, le tout de manière continue.

CIRCULAIRE INTERMINISTÉRIELLE N° DGUHC 2007-53 DU 30 NOVEMBRE 2007

L'escalier, quelle que soit sa conception, doit comporter une main courante de chaque côté.

Toute main-courante doit répondre aux exigences suivantes :

- être située à une hauteur comprise entre 0,80 m et 1,00 m.



- se prolonger horizontalement de la longueur d'une marche au-delà de la première et de la dernière marche de chaque volée sans pour autant créer d'obstacle au niveau des circulations horizontales,

- être continue, rigide et facilement préhensible.

