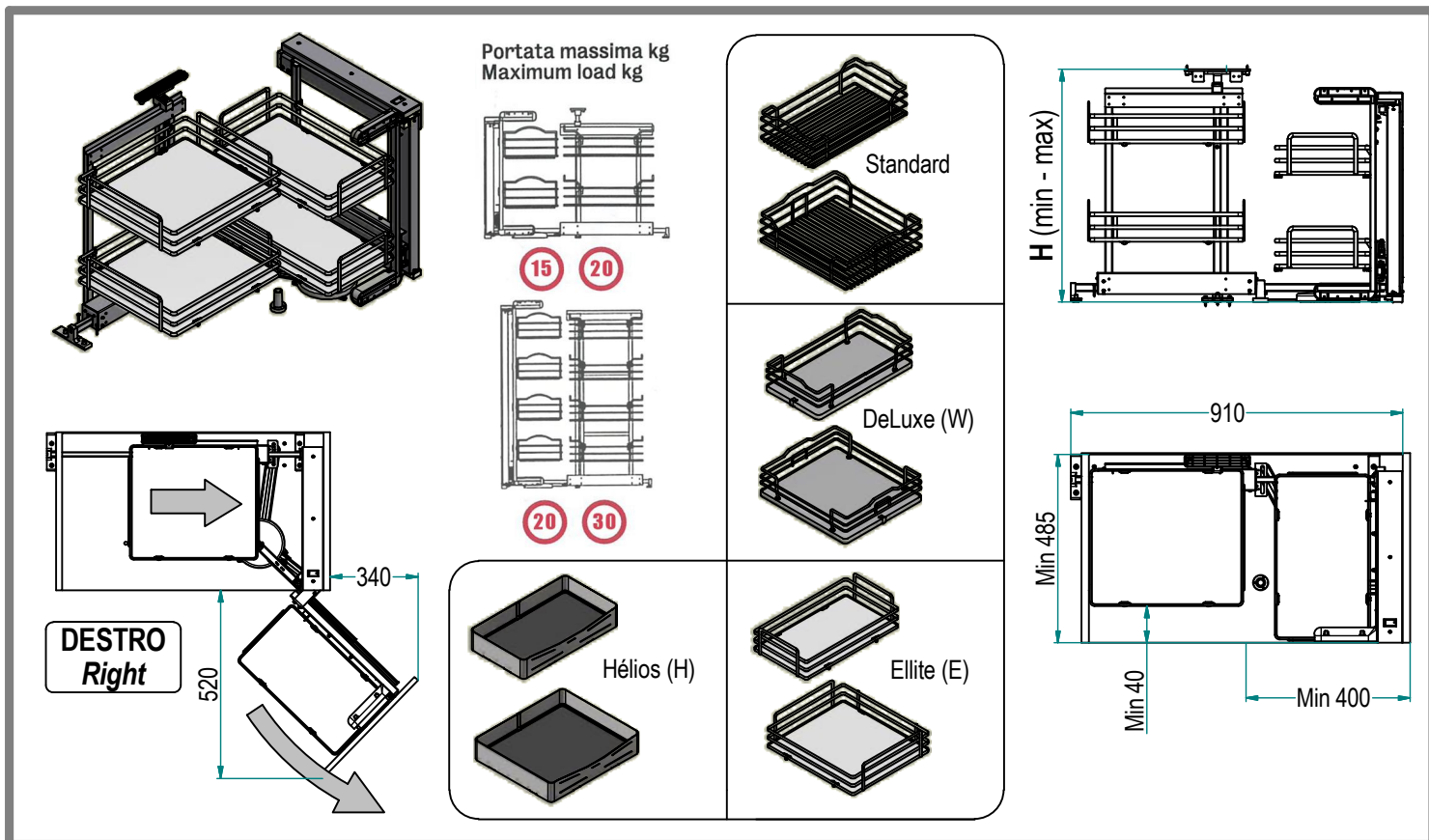


Meccanismi - Mechanisms

DYNAMIC CORNER

Art. **803**



803 B (W) (AS) / SX C

Optional:
AS: anti-scivolo / anti-slip

Verso / Side:
SX: sinistro / left
DX: destro / right

Tipo di Cesto / Basket Type:

W: fondo in legno / wooden base

E: cesto in filo ovale / oval wire basket 10x4mm

H: cesto in lamiera zincata / galvanizer iron sheet metal basket 1,2mm

Finitura Cesto / Basket Finishing

C: cromato / chromed

G: verniciato / painted

T: Titanio / Titanium

Fondo in legno / wooden base

B: bianco / white

G: grigio / grey

T: Titanio / Titanium

V: Vetro / Glass

Altezza / Height:

Code	H [mm] Min-Max
A	1100 - 1260
M	890 - 1050
B	640 - 800

N.Cesti / n.Baskets:

A	4+4
B	2+2

Caratteristiche Principali

Main Features

o Guide a sfere e Soft Close di serie
o Cestello in filo cromato, verniciato o Titanio
o Serie Deluxe (W) con fondo in nobilitato
o Serie Elite (E) con fondo in bilaminato
o Serie Hélios (H) con fondo in nobilitato
o Cromatura Galvanica senza residui tossici
o Verniciatura epossidica non tossica
o Optional trattamento legno Anti-scivolo

o Ball guides & Soft-close as standard
o Chromed, Painted or Titanium wire baskets
o Deluxe serie (W) with laminated wood deck
o Elite serie (E) with bilaminated wood deck
o Hélios serie (H) with laminated wood deck
o Galvanic chromium plating without toxic residues
o Not-toxic thermosetting epoxy coating
o Anti-slip wood treatment available as optional

Manutenzione

Maintenance

Pulire con un panno morbido ed asciutto. Evitare l'uso di solventi e/o abrasivi.
Clean with a soft, dry cloth. Avoid using solvents or abrasive.

Istruzioni d'uso

Use manual

Consultare le INDICAZIONI DI MONTAGGIO per l'installazione del prodotto.
See ASSEMBLY INSTRUCTIONS of product installation.