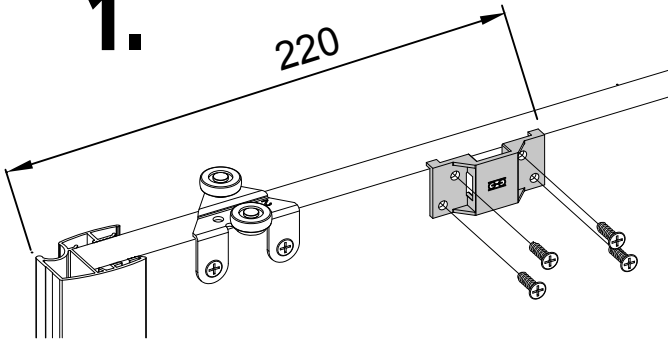


Hp = Hauteur des panneaux / Panel height / Flügelhöhe

Hp = $H - 44 \pm 1$ mm

1.

220



2.

pièce
room
Zimmer

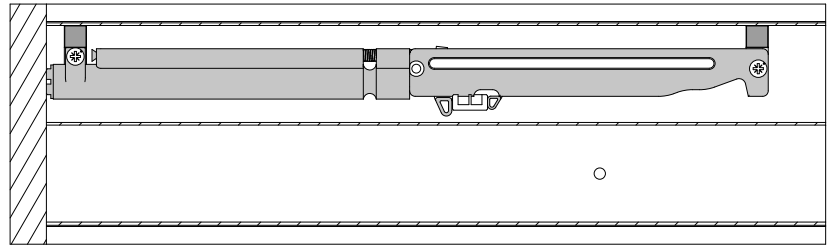
①

②

③

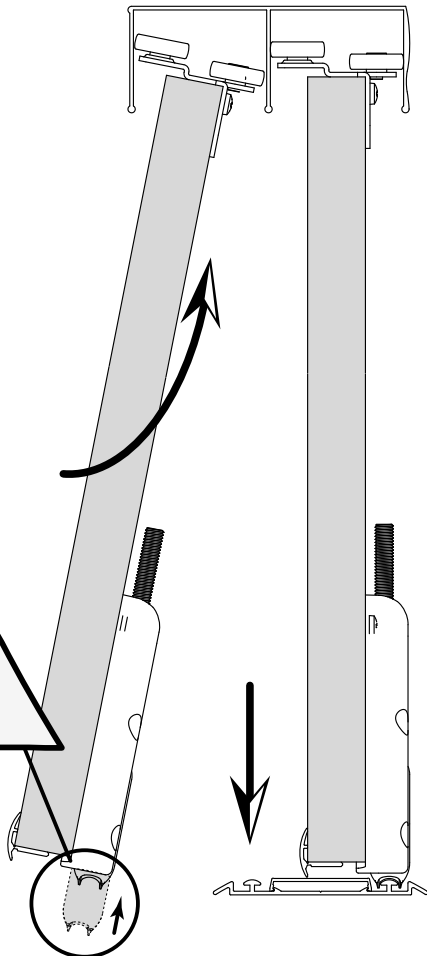


penderie
wardrobe
Wandschrank

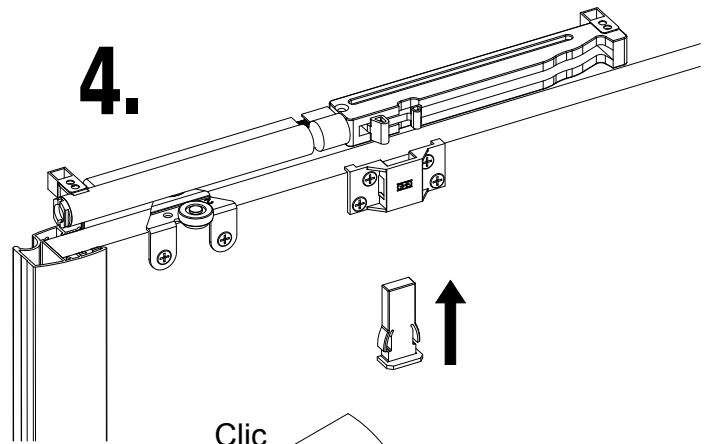


3.

pièce
room
Zimmer



4.



Clic

penderie
wardrobe
Wandschrank

