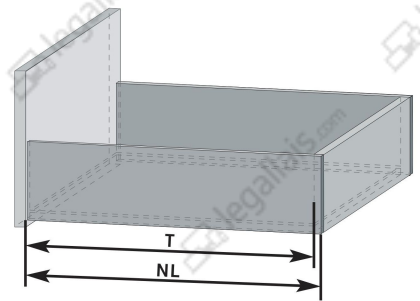
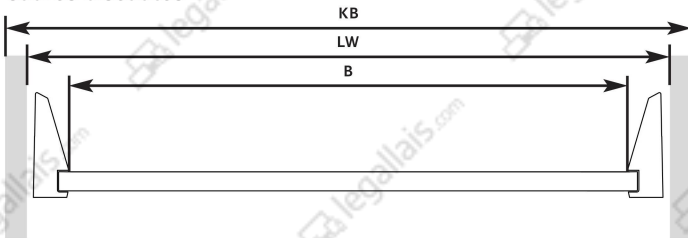


	BLUM		GRASS			HETTICH	
	TANDEMBOX	LEGRABOX	VIONARO	NOVA PRO*	DWD-XP	AVANTECH	ARCITECH
B	LW -84 mm	LW -44 mm	LW -44 mm	LW -66 mm	LW -82 mm	LW -40 mm	KB -122 mm
T	NL -28 mm	NL -28 mm	NL -28 mm	NL -21 mm	NL -28 mm	NL -28 mm	NL -28 mm

* une pièce de compensation de 7 mm est nécessaire

LW = diamètre intérieur | NL = longueur nominale cadre de tiroir | KB = largeur de corps

Cadres biseautés



Cadres droits

