

# GARNITURE ÉLECTRONIQUE À CODE G800



Clavier  
à code



Logiciel  
de gestion



Installation  
sans perçage



## Les PLUS produit

- ▶ Montage sans perçage de la porte
  - ▶ Installation en lieu et place de la poignée existante
  - ▶ Changement de code sans aucun démontage
  - ▶ Largeur de 40 mm compatible profils étroits
  - ▶ Fréquence de passage : 70 / jours
- 
- ▶ Capacité de 50 codes
  - ▶ Autonomie de 50 000 ouvertures
  - ▶ Embase zamak, béquille aluminium et acier
  - ▶ Signal d'usure des piles + retardement
  - ▶ Épaisseur de la porte, jusqu'à 110 mm
  - ▶ Réversible main droite/main gauche

## Un contrôle d'accès autonome efficace !

Garniture électronique offline au design original, la G800 est idéale pour **une gestion autonome et sécurisée des accès**. Ouverture par code. **Système breveté de montage sans perçage**, signal anticipé d'usure des piles par retard progressif à l'ouverture.

## Une serrure connectée simple d'installation.

Ce modèle de garniture d'accès permet la mise en place d'un filtrage des entrées et se programme directement, sans outil spécifique. Il possède un connecteur en façade pour dialogue et alimentation de secours. Un système de signalétique intégré personnalise l'accès (étiquettes). **Largeur de 40 mm**, il est compatible avec les profilés étroits, La garniture s'installe **sans perçage** en lieu et place de la poignée existante et s'adapte sur la plupart des serrures encastrées à cylindres européens ou autres.

Association possible à une barre anti-panique (nous consulter)

Mise en libre passage / mode consigne

Sceau de sécurité témoin de l'utilisation de la clé de secours

Installation à l'intérieur

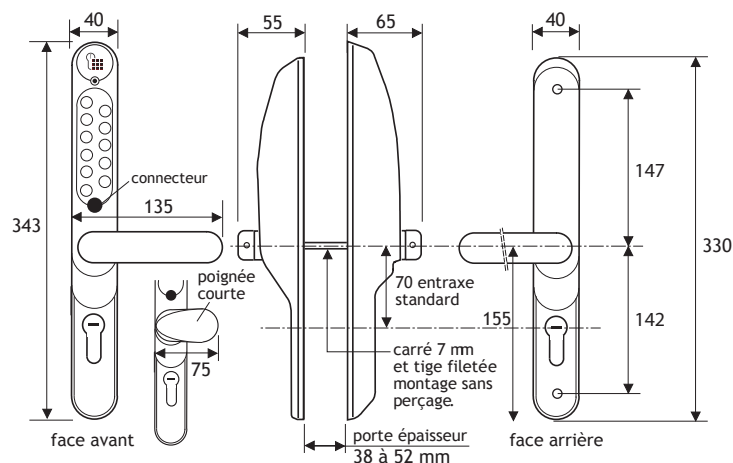
Contrôle combiné entrée et sortie (option DS)

Sortie toujours libre

Plaques de propreté

Adaptation sur serrure encastrée, axe à 45 mm ou plus, carré de 7 mm.

Plaque pour cylindre européen à entraxe 70/92 mm fournie (autres sur demande)



Toutes les cotes sont en mm



# RÉFÉRENCES G800



Garniture électronique G801  
à code + gestion logiciel  
400.1.801



Garniture électronique G803  
à code, version inox + gestion logiciel  
400.1.803



Option DS (double serrure)  
en entrée et en sortie pour G800  
400.1.890



DIALOG-LITE  
logiciel 100% web  
400.3.225



Câble d'alimentation  
et de secours G800  
400.3.218



Câble de programmation G800  
400.3.251



Plaque de propreté G800  
adaptation 200/G800  
400.2.425



Sceau de sécurité G800

Couleur            gris            noir  
Référence        400.3.168    400.3.168 NO

## Jeu de 2 plaques spéciales

Type de plaque	pleine	pour cylindre rond 22,5	pour cylindre rond 26,5	pour cylindre européen	pour cylindre européen	pour cylindre européen
Dimensions entraxe (mm)	-	70	70	72	85	92
Référence	400.3.122 NO	400.3.128 NO	400.3.129 NO	400.3.124 NO	400.3.125 NO	400.3.126 NO

## Adaptation carré

Type	Standard lot de 3 carrés	Adaptateur	Adaptateur	Adaptateur	Adaptateur	Adaptateur	Adaptateur
Dimensions porte (mm)	de 36 à 50	de 51 à 55	de 56 à 60	de 61 à 65	de 66 à 70	de 71 à 75	de 76 à 80
Référence	400.3.387	400.3.388	400.3.389	400.3.390	400.3.391	400.3.392	400.3.393

## Adaptation barre anti-panique

Fabriquant	JPM	JPM	JPM	JPM	VACHETTE	VACHETTE	VACHETTE	VACHETTE	ISEO	ISEO
Type	Fap 8. 1 point	89 cross bar	90 push bar	89 avec coffre à mortaiser	Série Premium 1800	Série 4800	Série 6700	Série 6800	Modèle cross Idea	Modèle push Idea
Contact	1 point	1 point	1 point		1 point	1 point	1 point	1 point	1 point	1 point
Référence	400.9.001	400.9.002	400.9.003	400.9.004	400.9.005	400.9.006	400.9.007	400.9.008	400.9.009	400.9.010

