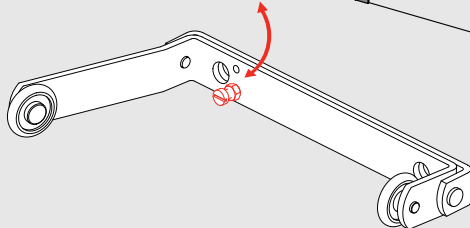
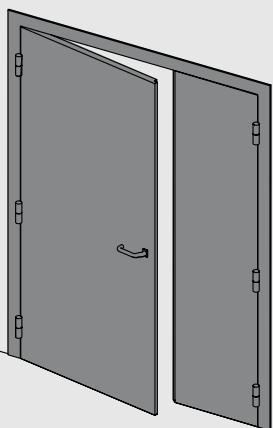
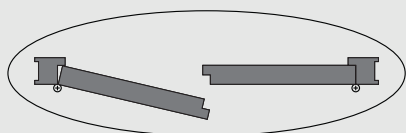
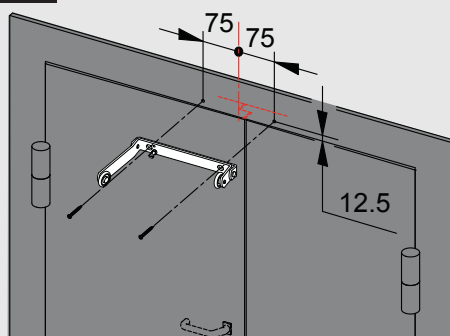


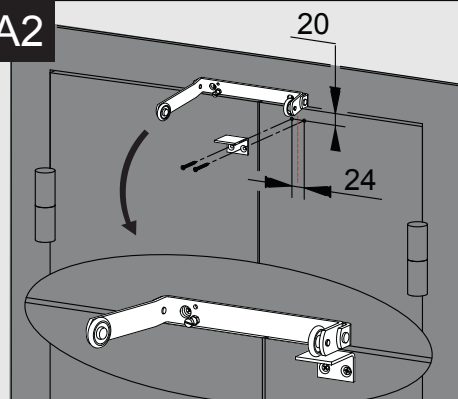
A0



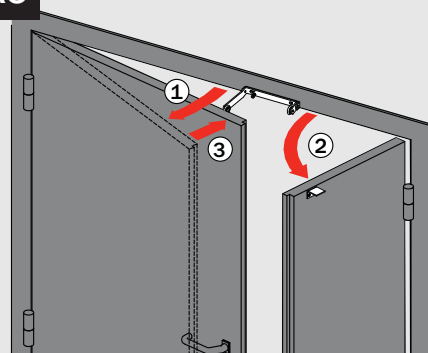
A1



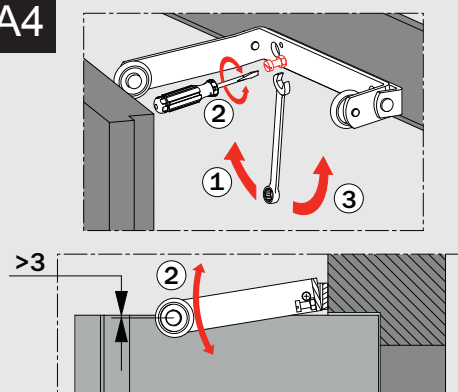
A2



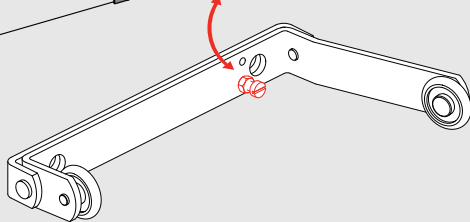
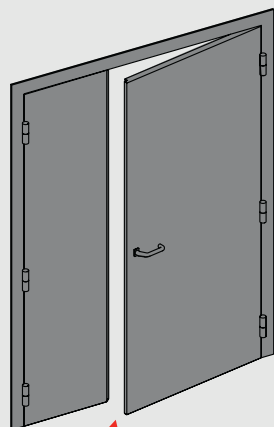
A3



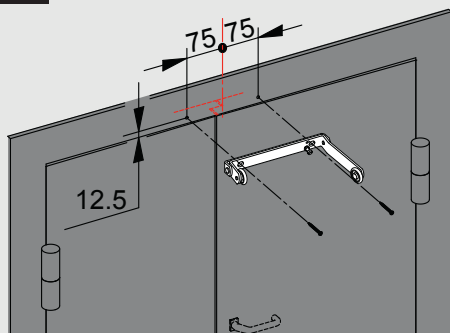
A4



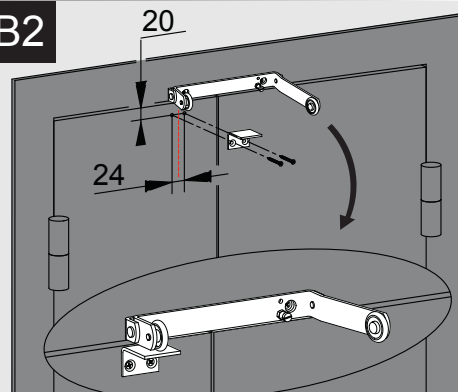
B0



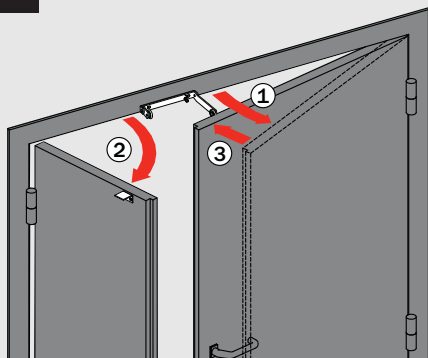
B1



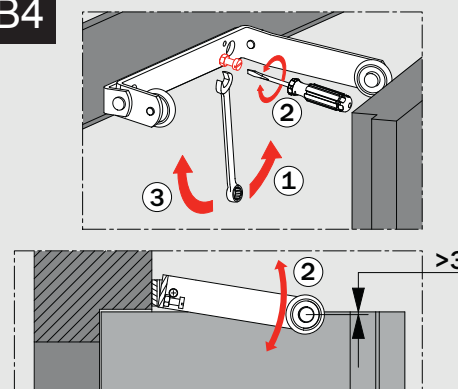
B2

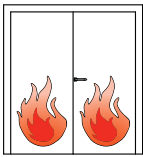


B3



B4

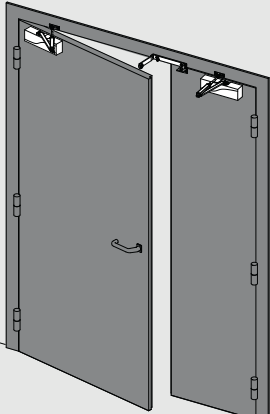
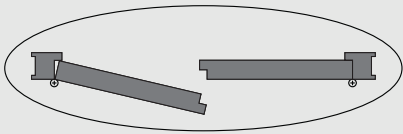




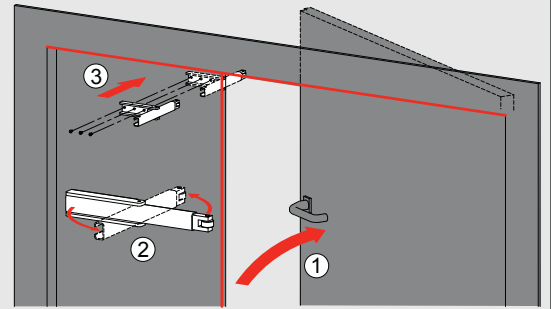
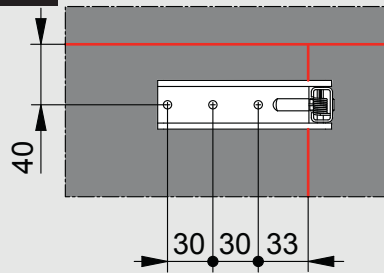
= SP81 + DS90 =



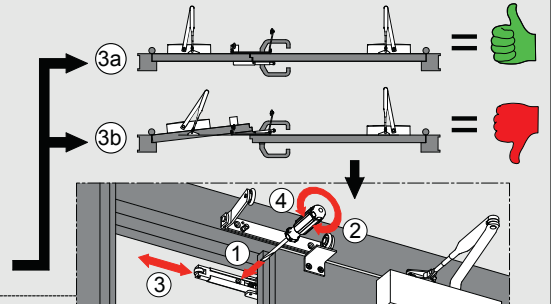
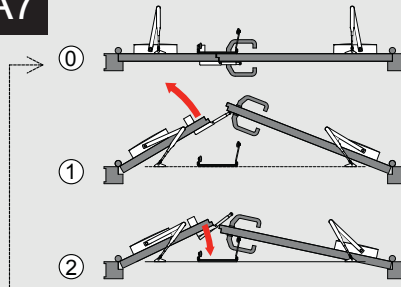
A5



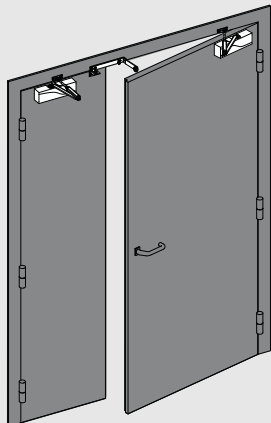
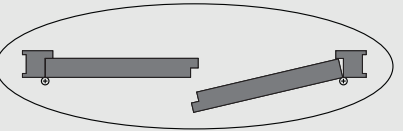
A6



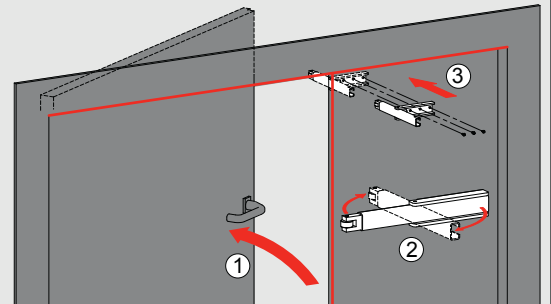
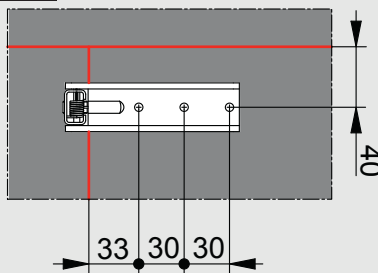
A7



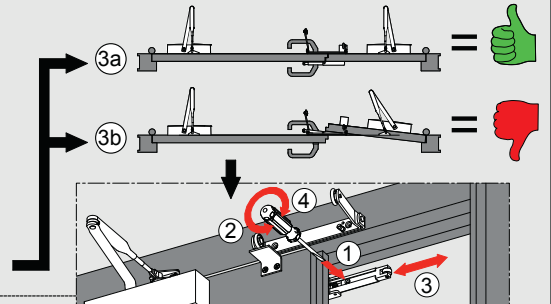
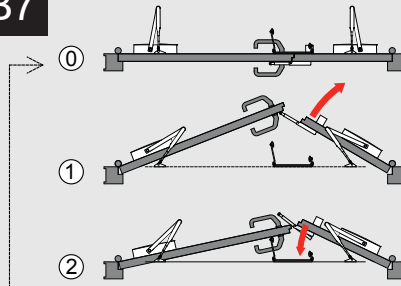
B5



B6



B7



SP81 (+ DS90)



ISEO FRANCE SAS
1111 RUE DU MARECHAL JUIN
CS 90367 VAUX LE PENIL
77006 MELUN CEDEX

04

for DoP
CPR305/2011/EU
iseo.com/dop

EN1158-500030

EN 1158 : 1997 + A1 : 2002+AC:2006

3 5 $\frac{3}{4}$ 1 1 3

Substance dangereuses : ---

Produit pour des applications de cloisonnement antifeu ou antifumée et sur des itinéraires d'évacuations