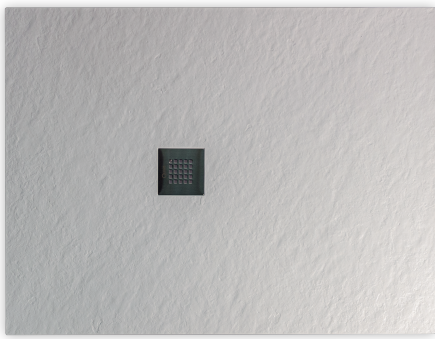


# RELIEF PLUS



Texture Ardoise (originaire du Brésil)  
Propriété antidérapante:  
Classe B selon la DIN 51097/ 1992  
Textura Pizarra (procedencia de Brasil)  
Propiedad antideslizante:  
Clase B según DIN 51097/ 1992  
**45kg/m<sup>2</sup>**



**HAUTE RÉSISTANCE AUX UV ET AUX INTEMPÉRIES**  
(CONFORME NORME EN 927-6: 2006)  
**ALTA RESISTENCIA A LOS UV Y A LA INTEMPERIE**  
(CONFORME NORMA EN 927-6: 2006)



**COMPOSITION**  
Résine et charges minérales; produit teinté dans la masse.  
**COMPOSICIÓN**  
Resina y cargas minerales; producto tintado en masa.



**DURETÉ SUPÉRIEURE**  
(CERTIFICAT UNE 14688 PAR. 5.6)  
Résultats supérieurs au Gel Coat.



**DUREZA SUPERIOR**  
(CERTIFICADO UNE 14688 PAR. 5.6)  
Mejores resultados que el Gel Coat.

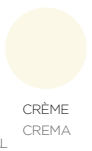


**TRAITEMENT ANTIBACTÉRIEN R>2**  
(JIS Z 2801)  
**TRATAMIENTO ANTIBACTERIANO R>2**  
(JIS Z 2801)

**EXCELLENTE RÉSISTANCE À L'HYDROLYSE**  
Aucune détérioration après 3 mois en immersion totale  
obtenant de meilleurs résultats de résistance en comparaison  
avec le Gel Coat.

**EXCELENTE RESISTENCIA A LA HIDRÓLISIS**  
Ningún deterioro después de 3 meses en inmersión total  
obteniendo mejores resultados de resistencia comparado con  
el Gel Coat.

## Couleurs Séries Colores Estándar



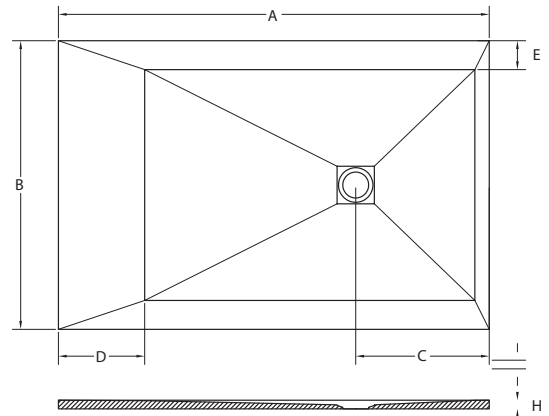
## Couleurs Spéciales Colores Especiales

213 Couleurs RAL  
SUR DEMANDE  
213 Colores RAL  
A PETICIÓN



**Caractéristiques techniques**  
**Características técnicas**

**Découpes spéciales sur consultation**  
**Cortes especiales bajo consulta**



		A (mm)														
		700	800	900	1000	1100	1200	1300	1400	1500	1600	1700	1800	1900	2000	2100
B (mm)	700	C	455	455	455	455	465	465	460	460	460	650	650	650	650	650
		D	0	0	100	200	100	200	100	200	300	100	200	300	100	200
		E	0	0												
		H	25	25	25	25	25	25	30	30	30	30	30	30	30	30
800	C	455	455	455	455	465	465	460	460	460	650	650	650	650	650	
	D	0	0	100	200	100	200	100	200	300	100	200	300	100	200	
	E	50	50	50	50	50	50	50	50	50	50	50	0	0	0	
	H	25	25	25	25	25	25	30	30	30	30	30	30	30	30	
900	C	450	500	450	500	490	490	465	465	465	650	650	650	650	650	
	D	0	0	50	100	100	200	100	200	300	100	200	300	100	200	
	E	50	50	50	50	50	50	50	50	50	50	50	50	50	50	
	H	25	25	25	25	25	25	30	30	30	30	30	30	30	30	
1000	C	450	500	450	500	490	490	465	465	465	650	650	650	650	650	
	D	0	0	50	100	100	200	100	200	300	100	200	300	100	200	
	E	100	100	100	100	100	100	100	100	100	100	100	100	100	100	
	H	25	25	25	25	25	25	30	30	30	30	30	30	30	30	
1100	C	-	-	-	460	460	460	460	460	460	650	650	650	-	-	
	D	-	-	-	0	100	200	100	200	300	100	200	300	-	-	
	E	-	-	-	100	100	100	100	100	100	100	100	100	-	-	
	H	-	-	-	25	25	25	30	30	30	30	30	30	-	-	

Les caractéristiques techniques peuvent être modifiées sans préavis - Tolérance dimensionnelle: +/-5mm  
Las características técnicas podrán ser modificadas sin preaviso - Tolerancias dimensionales: +/-5mm