



PLAQUE
GARANTIE
À VIE

structure
garantie
2 ans

ORIGINE
FRANCE
GARANTIE
FRANCE MANUFACTURE

CERTIgaz

Plancha Fusion 60

- 1 - Hauts rebords
- 2 - 2 brûleurs double rampe
- 3 - Tiroir récupérateur inox 0,7L
- 4 - 2 manettes de commande
- 5 - 4 pieds réglables

Chariot

- 6 - 2 tablettes rabattables
- 7 - 2 roues tout terrain
- 8 - 2 roues pivotantes avec frein
- 9 - 1 porte
- 10 - Porte-épices

COMBO FUSION 60 gris cargo & noir

REF: 58028370P
EAN: 3224780043393



6/8

5 KW

Surface cuisson : 55 x 39 cm

DESCRIPTION PRODUIT

- Plancha Fusion 60 gaz
- Structure acier galvanisé thermolaqué
- 2 tablettes rabattables noires
- 2 roues tout terrain – 2 roues pivotantes à frein
- 1 porte noire
- Rangement épices
- Coloris gris cargo et noir

LES OPTIONS

- Capot de protection CPX60
- Housse pop-up HCI065

LES + PRODUIT

FONCTIONNE

L

Range épices

FACILE À
DÉPLACER

2 roues
tout terrain

ROBUSTE

Matériaux
résistants

ENTRETIEN
FACILE

Finitions
soignées



butane
propane
6 – 13 kg

COMBO FUSION 60 gris cargo & noir

Code article	58028370P
Gencode	3224780043393
Nom article	Combo FUSION 60 Gris Cargo - Plancha Gaz sur Chariot
Description	Plancha gaz en acier galvanisé 2 brûleurs sur chariot
Nb Personnes	6/8
Surface cuisson	55 x 41cm / 21,6" x 16,1"
Homologation	CE, ALIMENTAIRE, Longtime
Utilisation	Exterieur
Dim. Produit (H x L x P)	100 x 120 x 58 cm / 39,37" x 47,24" x 22,83"
Dim. emballage (H x L x P)	47 x 80 x 62 cm / 18,5" x 31,5" x 24,41"
Poids net	54,5 kg / 120,17 lbs
Poids Emballé	62,5 kg / 137,81 lbs
PCB	1
Nb colis/article	2
Nb pcs/pal	14
Energie	Gaz butane / propane / gaz naturel
Type branchement	G1/2
Nb brûleurs	2
Puissance bruleurs kW	5 kW / 17061 BTU/h
Consommation	
Allumage	Electronique
securité	Thermocouple
Plaque	Fonte emaillee
Revêtement plaque	Email multicouche, finition lisse
Détails plaque	Hauts rebords moulés, goutlotte d'évacuation des jus
Châssis	Acier galvanise
Protection	Thermolaque au polyester
Coloris	Gris cargo
Détails	4 pieds réglables, tiroir recuperateur de jus en inox
Garanties: plaque, brûleurs, autres pieces	
Origine	Origine France Garantie
Ecotaxe DEEE HT	
Taxe Ecomobilier HT	0,25
Taux TVA	20%
Code douanier	73211190
Notice	85596.pdf,85590.pdf

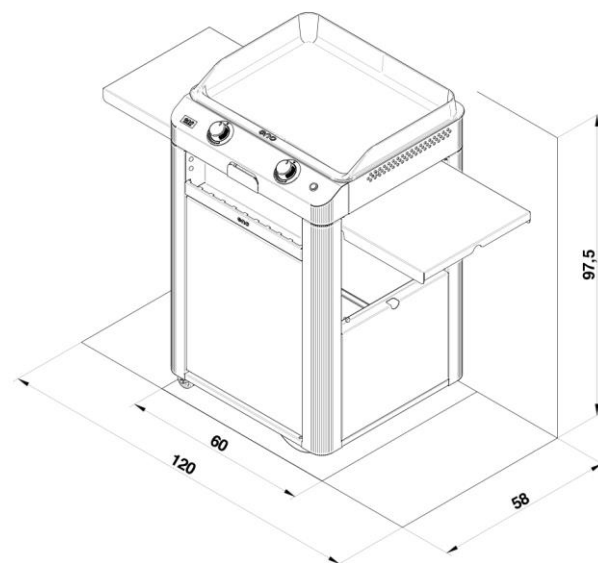




plate
lifetime
warranty

structure
2 years
warranty



CERTIgaz

Plancha Fusion 60

- 1 - High edges
- 2 - Dual-ramp burners
- 3 - Stainless steel drawer 0,7L
- 4 - 2 on-slip control levers
- 5 - 4 adjustable feet

Trolley

- 6 - 2 foldable shelves
- 7 - 2 all-road wheels
- 8 - 2 swivel castors with brake
- 9 - 1 door
- 10 - Spice rack

COMBO FUSION 60

cargo grey & black

REF: 58028370P
EAN: 3224780043393



5 KW

Cooking area : 55 x 39 cm

PRODUCT DESCRIPTION

- Plancha Fusion 60 gas
- Powder-coated galvanised steel frame
- 2 black folding shelves
- 2 all-road wheels - 2 swivel castors with brakes
- 1 black door
- Spice rack
- Cargo grey and black color

OPTIONS

- Protective lid CPX60
- Cover trolley HCI065

+ PRODUCT

FUNCTIONAL

Spice rack

EASY
TO MOVE

2 all-road
wheels

ROBUST

Resistant
materials

EASY
TO CLEAN

Meticulous
finishes



butan
propan
6 – 13 kg

COMBO FUSION 60 cargo grey & black

# article	58028370P
Gencod	3224780043393
Article name	Combo FUSION 60 Cargo Gray - Gas Plancha on Cart
Description	2 burners gas plancha on trolley
Capacity	6/8
Cooking Area	55 x 41cm / 21,6" x 16,1"
Certification	CE, FOOD CONTACT, Longtime_en
Usage	Outdoor
Product dim.(H x L x P)	100 x 120 x 58 cm / 39,37" x 47,24" x 22,83"
Packaging dim. (H x L x P)	47 x 80 x 62 cm / 18,5" x 31,5" x 24,41"
Net weight	54,5 kg / 120,17 lbs
Gross weight	62,5 kg / 137,81 lbs
Per outer	1
Nb box/SKU	2
Nb SKU/pal	14
Energy	Gas butan / propan / NG
Connexion	G1/2
Nb burners	2
Output	5 kW / 17061 BTU/h
Consumption	
Ignition	Electronic
Safety	Thermocouple
Plate	Cast enamelled plate
Plate coating	Smooth multilayer enamel
Plate details	High anti-splash rims, channel for recovering juices
Frame	Galvanized steel
Coating	Polyester coated
Colour	Cargo Grey taupe
Details	4 adjustable legs, stainless steel juice collector tray
Waranty	
Manufacturing origin	Origine France Garantie
User manual	73211190
Customs code	85596.pdf,85590.pdf

