

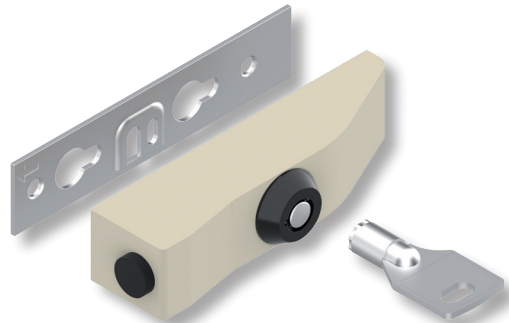


"SEHOP"

Butées amovibles à clé

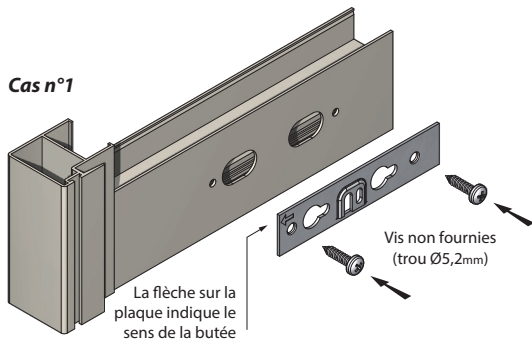
Conforme à la norme EN 13126.5

Désignation	Référence	Composant		n° de clé
		Butée	Clé	
Butée amovible* : · Barillet sécurité · Corps en aluminium · Plaque de fixation en inox	DS2350	✓		1212201
	DS2353		✓	
	DS2352	✓		3112201
	DS2354		✓	
Fixation non fournie	DS2356	✓		2112201
	DS2357		✓	

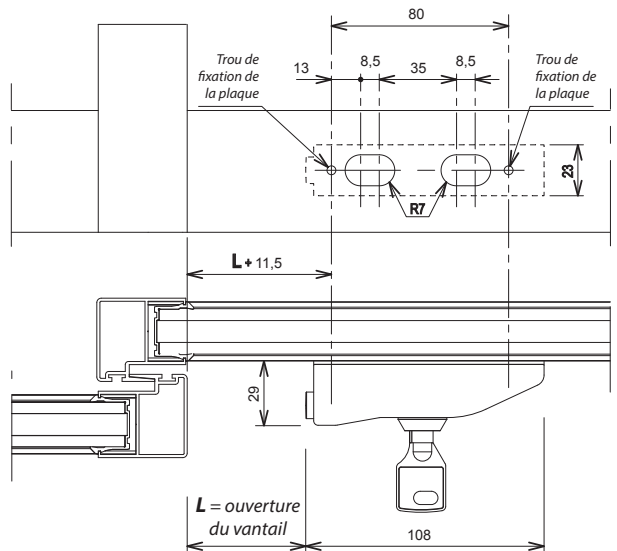


* La butée est fournie sans clé

Cas n°1

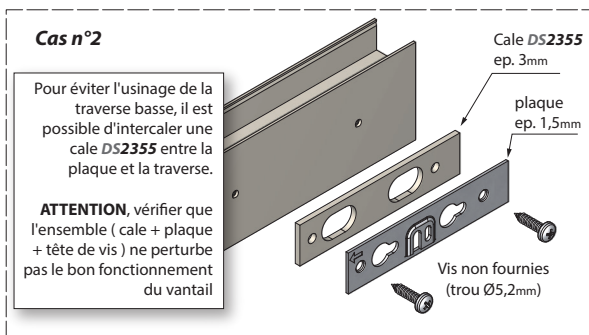


Usinage de la traverse basse

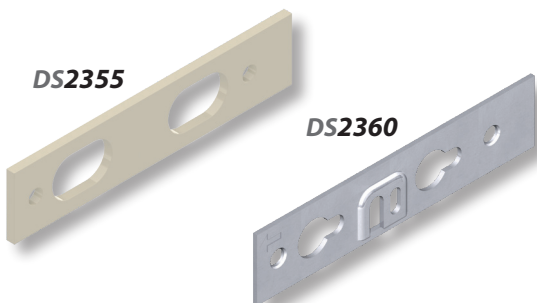


La côte **L** doit être définie en fonction des réglementations en vigueur.
La Croisée DS ne peut être tenue pour responsable en cas de non respect de ces dispositions.

Cas n°2



Cale & plaque de fixation supplémentaire



DS2355 Cale ep. 3mm.
Évite l'usinage de la traverse basse.
Voir cas n°2 ci-dessus

DS2360 Plaque de fixation supplémentaire.