



ALTO XL



Alto un modèle de poignée à l'ergonomie spécialement étudiée pour répondre à la loi sur l'accessibilité : "être facilement préhensibles assis ou debout ou toute personne ayant des difficultés à saisir et à faire un geste de rotation du

poignet". Elle facilite la prise en main et est manœuvrable avec le coude et le dos de la main. Elle ne néglige pas la sécurité avec ses formes galbées et son retour vers la porte pour éviter chocs et blessures.

OUVERTURE AVEC COUDE OU POIGNET



Contribue au confort d'usage dans le cadre de la loi sur l'accessibilité

- Forme adaptée pour utilisation par des personnes déficientes

Béquille à retour compatible en 179

- Sécurisant car non blessant

Haute résistance

- Conception monobloc prévue pour une utilisation intensive en ERP

Montage rapide

- Fixation traversante avec carré libre grâce au système de piliers intégrés sur plaque et rosace

HAUTE RÉSISTANCE



PLAQUE INDÉFORMABLE

PARFAITE COMBINAISON



ALTO

PRISE EN MAIN FACILE



Garantie, Normes et Labels

Garantie
10 ans



Descriptif technique

- Disponible en montage sur plaque, rosace et plaque de forme
- Finition anodisé argent ou anodinox (aspect inox brossé)
- Pour porte épaisseur standard de 40 mm et serrure 7/70 mm (autres configurations sur demande)
- Fonction : bec de cane, clé L, clé I et condamnation voyant

Ensemble sur plaque

- Ensemble monobloc : béquille et plaque solidarisées
- Sous-plaque en polyamide chargé à 60% en fibre de verre
- Avec piliers taraudés intégrés et vis invisibles côté extérieur

Ensemble palière

- Plaque renforcée avec sous-plaque en zamak chromé côté extérieur
- Avec piliers taraudés intégrés et vis invisibles côté extérieur
- Poignée de tirage réversible

Ensemble sur rosace

- Ensemble monobloc : béquille et rosace solidarisées
- Sous-rosace en polyamide chargé fibre de verre à piliers pour fixation traversante EA 38 mm avec vis M4
- Montage rapide et fiable "type gamme 90" sans vis pointeau apparente
- Garniture complète : béquille double + rosace de béquille + rosace de fonction
- Rosace diamètre 52 mm avec fixation invisible préconisée pour serrure axe à 50 mm


Garniture sur plaque de forme

- Béquille double sur carré de 7 mm pour porte 38 à 43 mm à assembler avec plaques de forme 6356
- Fixation par vis pointeau côté béquille femelle

AIDE AU CHOIX



Finitions disponibles

- Anodisé argent (■)
-  Aspect inox brosse (■)

Finition métallisée avec forte résistance à la corrosion, obtenue par processus d'anodisation (transformation et coloration de la couche d'aluminium en surface).

Déclinaisons ALTO XL

Bec de cane	Bec de cane avec ressort	Béquille	Béquille avec ressort	Cle L	Cle I cyl. européen	Cylindre diam. 22,5	Cylindre diam. 26,5	Trous de clé extraaxes ±	SGN2 ou équivalent	Bouton de condamnation	Bouton de cond. avec voyant	Aveugle	Rosace de sécurité
													

Ensemble sur plaque

1356/6341	1	■	■								■	■		
-----------	----------	---	---	--	--	--	--	--	--	--	---	---	--	--

Ensemble palière

534/1356/6341	2					■	■							
---------------	----------	--	--	--	--	---	---	--	--	--	--	--	--	--

Ensemble sur rosace

1356/6420	3			■	■	■	■				■	■	■	
-----------	----------	--	--	---	---	---	---	--	--	--	---	---	---	--

Garniture sur plaque de forme XL

1356/6356	4		■	■		■	■				■	■		
-----------	----------	--	---	---	--	---	---	--	--	--	---	---	--	--

Jeu de 2 rosaces de sécurité

6473	5													■
------	----------	--	--	--	--	--	--	--	--	--	--	--	--	---

Compléments

Page 898

Butée de porte



ALTO XL



Ensemble sur plaque

- Ensemble complet plaques et béquilles solidarisiées avec carré de 7 mm et vis, pour portes épaisseur standard de 40 mm et serrure entraxe à 70 mm (carré de 8 mm, autres épaisseurs et entraxes sur demande)
- Fixation invisible côté extérieur par 2 vis M4 traversantes
- En aluminium anodisé argent et anodinox



Grande plaque à coins arrondis - Entraxe 195 mm - Sous-plaque de renfort

Schémas techniques p. 667

Réf. 1356/6341

- Double béquille

Ensemble palière

- Ensemble complet plaques et béquilles solidarisiées avec carré de 7 mm et vis, pour portes épaisseur standard de 40 mm et serrure entraxe à 70 mm (carré de 8 mm, autres épaisseurs et entraxes sur demande)
- Poignée de tirage réversible
- Fixation invisible côté extérieur par 2 vis M4 traversantes
- En aluminium anodisé argent et anodinox



Grande plaque à coins arrondis - Entraxe 195 mm - Sous-plaque de renfort

Schémas techniques p. 667

Réf. 534/1356/6341

- Avec poignée de tirage côté extérieur et béquille côté intérieur



Ensemble sur rosace

- Ensemble monobloc béquille et rosace solidarisées avec montage rapide et fiable par fixation traversante EA 38 mm avec vis M4
- Garniture complète : béquille double + rosace de béquille + rosace de fonction
- Rosace diamètre 52 mm avec fixation invisible préconisée pour serrure axe à 50 mm (carré de 8 mm, autres épaisseurs et entraxes sur demande)
- Finition anodisé argent et anodinox



Ensemble complet sur rosace avec rosace de fonction

Schémas techniques p. 667

Réf. 1356/6420

- Diamètre 52 mm
- Montage solidarisé béquille sur rosace à fixation traversante entraxe 38 mm
- Rosace de fonction fixation vis bois

Jeu de 2 rosaces de sécurité

- Jeu de rosaces avec protecteur de cylindre réglable côté extérieur
- Fixations traversantes par 2 vis M5 à entraxe 38 mm pour portes standard de 40 mm
- Utilisation sur serrure axe à 50 mm et plus
- Finition anodisé argent



Jeu de 2 rosaces de sécurité

Schémas techniques p. 667

Réf. 6473 alu

- Diamètre 53,5 mm



Garniture sur plaque de forme XL

- Garniture complète avec béquilles doubles carré de 7 mm, pour porte épaisseur standard de 38 à 43 mm (carré de 8 mm et autres épaisseurs sur demande) et plaques de forme épaisseur 3 mm au format spécialement étudié pour sa compatibilité avec Alto XL
- Main à préciser à la commande pour la version condamnation
- Gravure et sérigraphie sur consultation
- En aluminium anodisé argent et anodinox

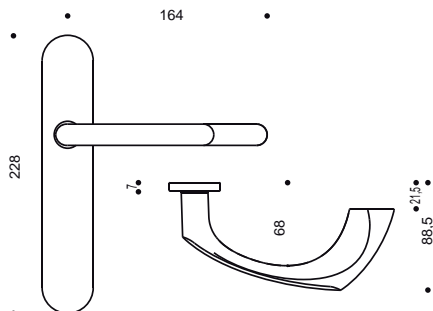


Garniture libre sur plaques de forme 6356

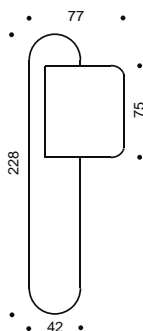
Schémas techniques p. 667

Réf. 1356/6356

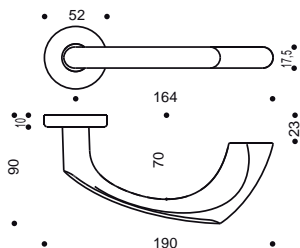
- Jeu de plaques et béquille double livrées avec carré et vis bouchon pour porte 38 à 43 mm



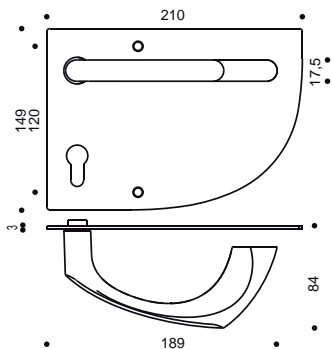
1356/6341



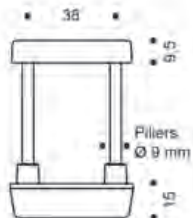
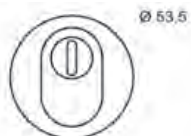
534/1356/6341



1356/6420



1356/6356



6473

Réf. 1356/6341 - Réf. 534/1356/6341 - Réf. 1356/6420 - Réf. 1356/6356
Réf. 6473