

## SERRURE ELECTRIQUE MOTORISEE CE 109

7043

- Boîtier inox, pêne motorisé
- Convient à tout type de porte (intérieure/extérieure)
- Serrure réversible droite/gauche
- Ouverture extérieure par cylindre avec languette ajustable à l'épaisseur de la porte (maxi: 60mm)
- Rosace d'entrée chromée
- Mécanisme composé de pignons en nylon pour le silence de fonctionnement et pour éviter la corrosion
- Alimentation 12Vcc; Consommation: 500mA
- Facilité de branchement grâce au bornier débrochable
- Convient à tout type de contrôle d'accès
- Garantie 350000 ouvertures
- Ouverture intérieure et extérieure par clé

**BEUGNOT**

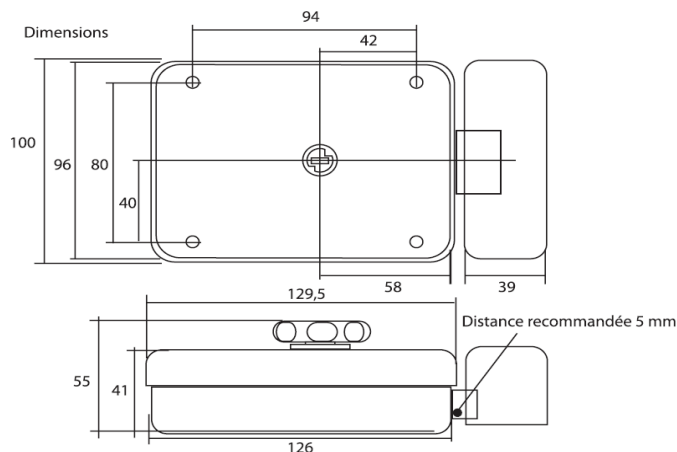


### FONCTIONNEMENT

Lorsque la porte est fermée, un détecteur de position permet au pêne de la serrure de se verrouiller dans la gâche. Pendant la durée d'ouverture, la serrure émet un signal sonore. À la fin du signal, si la porte est fermée, la serrure se recondamne.

Un signal sonore différent indique une anomalie de fermeture.

La serrure peut être ouverte de l'extérieur par un contrôle d'accès classique (bouton, clavier, interphone, etc.) ou par la clé. Elle peut être ouverte de l'intérieur par un bouton poussoir indépendant ou mécaniquement par le bouton chromé.



métalux s.a.s. 47 bis, rue Jeanne d'Arc - 52115 SAINT-DIZIER CEDEX - France  
Tél. : +33 (0)3 25 05 03 86 - Fax : +33 (0)3 25 56 62 61 - [contact@metalux.fr](mailto:contact@metalux.fr)