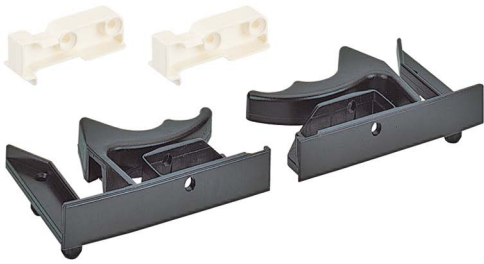


Coulisses pour tiroirs en bois

- ▶ Coulisse à sortie partielle Quadro 25 avec Silent System
- ▶ Capacité de charge 25 kg

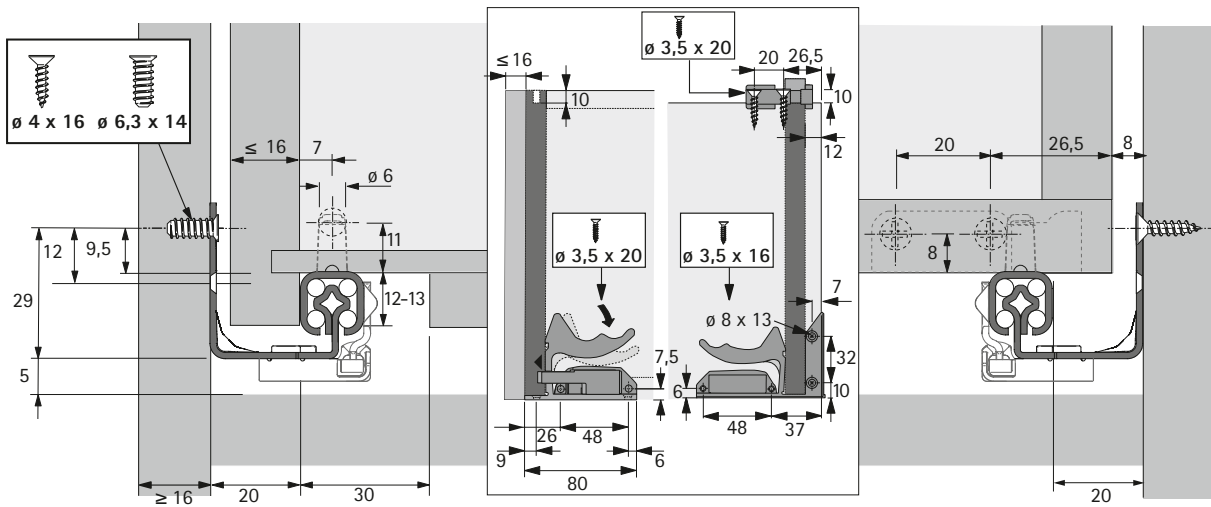
Clips pour tablettes / tiroirs en bois avec fond à fleur (Quadro 25 et Quadro V6)



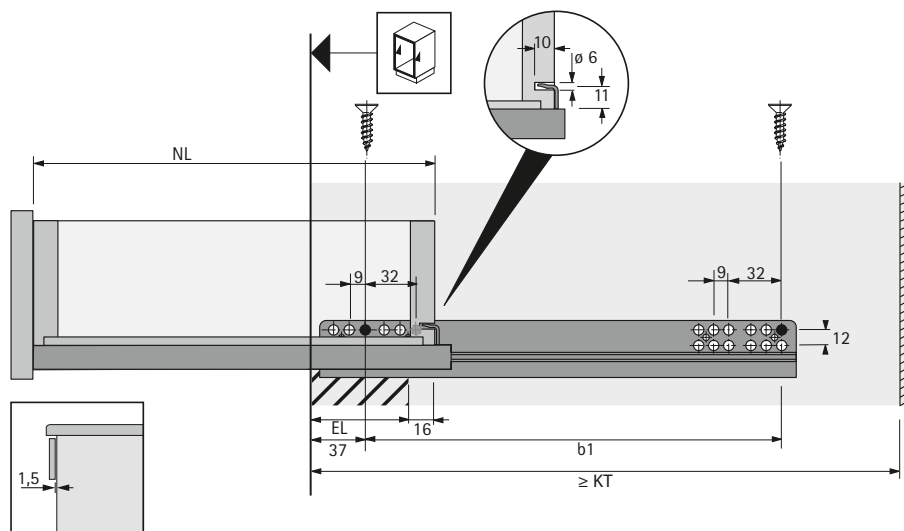
- ▶ Pour un assemblage sûr et sans outil de la coulisse Quadro et de la tablette / du tiroir en bois avec fond à fleur et clip d'encochage
- ▶ Pour tablettes de 16 à 19 mm d'épaisseur
- ▶ Plastique noir / blanc

Référence	UE
0 075 808	5 pai.

Dimensions d'installation



Dimensions d'installation



- ▶ Informations techniques, voir page 1049
- ▶ Accessoires, voir page 1085