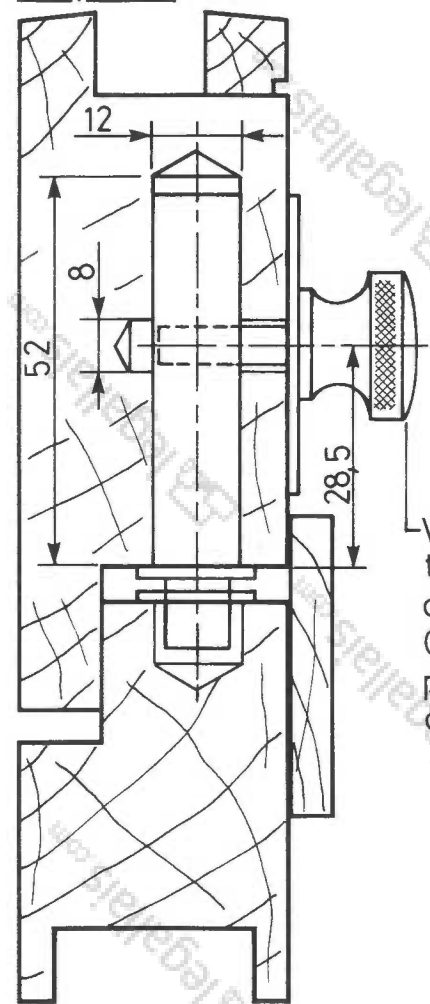
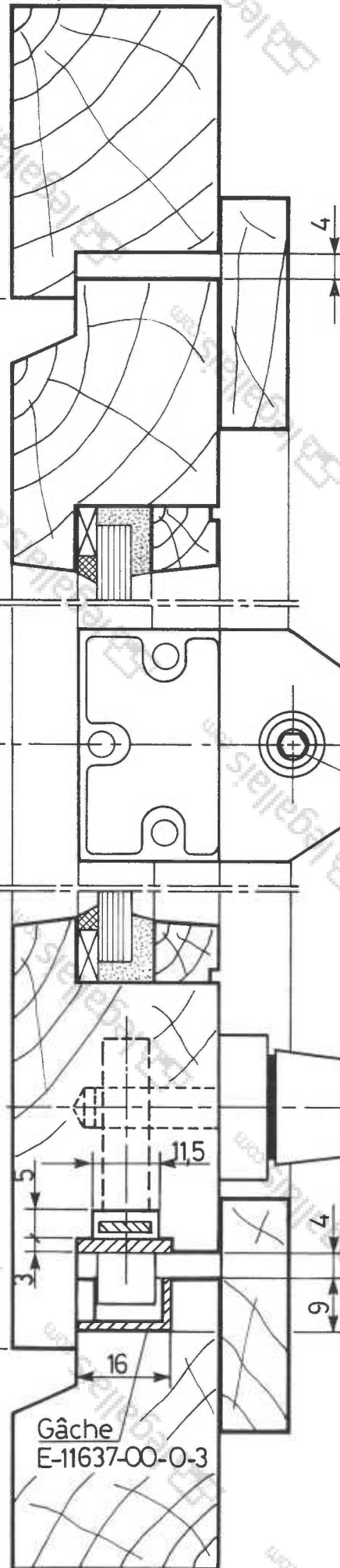


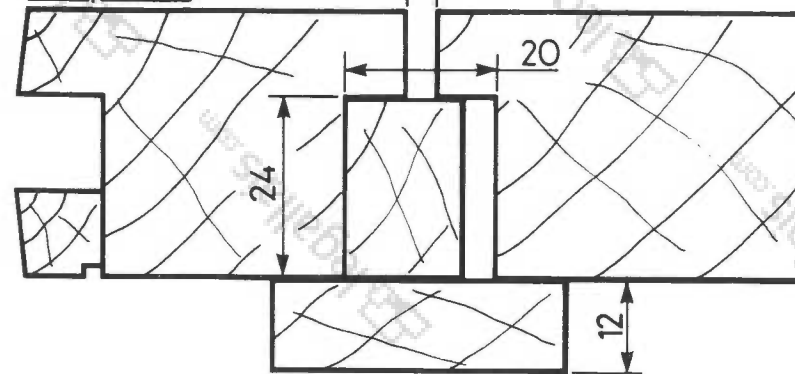
Coupe E.E



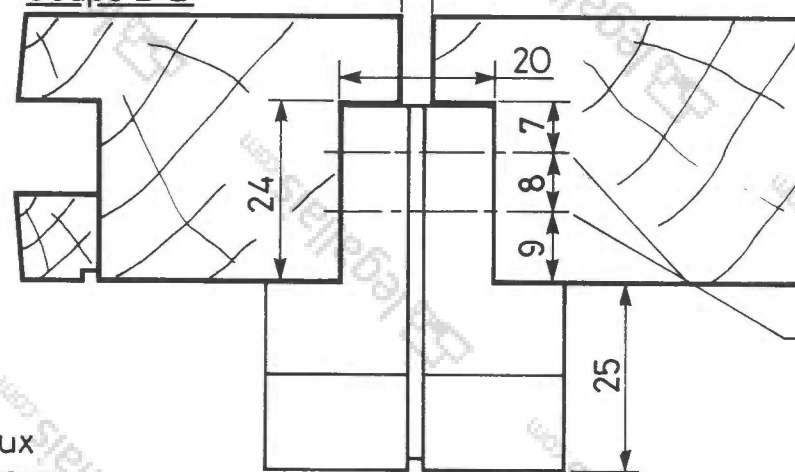
Coupe D.D



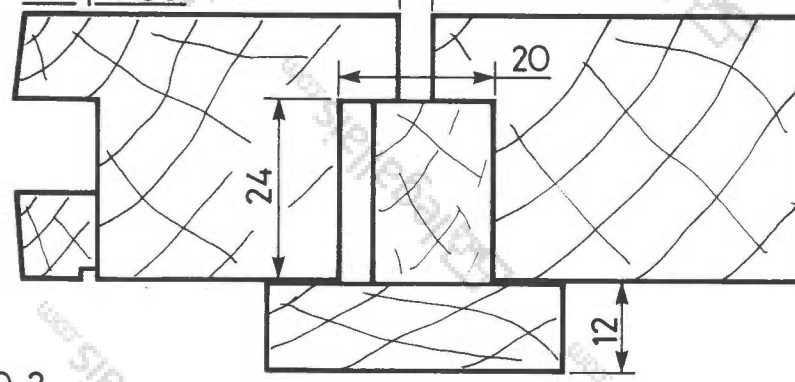
Coupe A.A



Coupe B.B



Coupe C.C



Indiquer à la commande
paire de pivots 50
 crémonne-verrou F25 long.....
gâche E-11637-00-0-3
poignée G-12280-00-0-2
 Poids maximum par châssis: 40kg
 Aucun store ne doit être prévu sur l'ouvrant

DESIGNATION		Montage du pivot N° 50			
Sans notre autorisation ce plan ne peut être ni copié ni remis à des tiers.					
DESS	070188	G.T.	ECHELLE	DESSIN N°	FAMILLE FORM
CONT.			1/1	F 9082	
ANNULE ET REMPLACE			CAO	MODIFICATIONS	PAGE
				A	

FERCO
 INTERNATIONAL
 BP 42 57401 Sarrebourg cedex France