



Brevet n°2200167

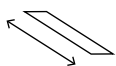
Spécifications techniques



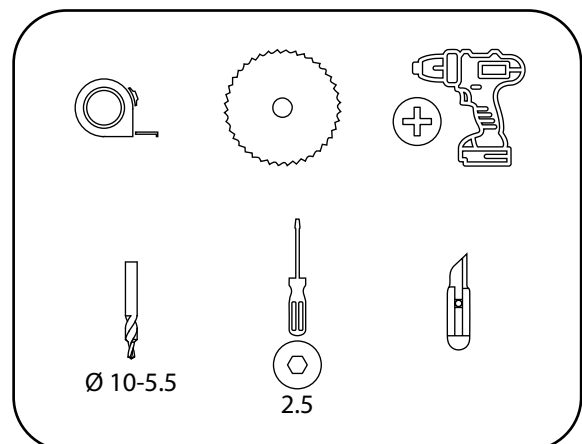
Max. 15 Kg / Etagères



Max. 1000 mm

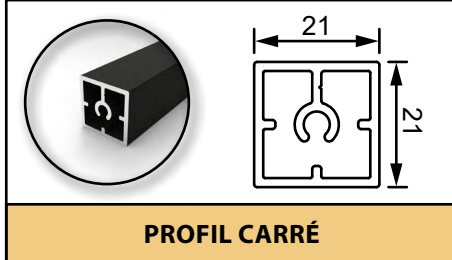


Max.
Pour fixation
murale 300 mm

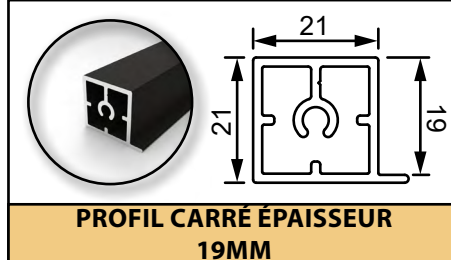


PROFILS

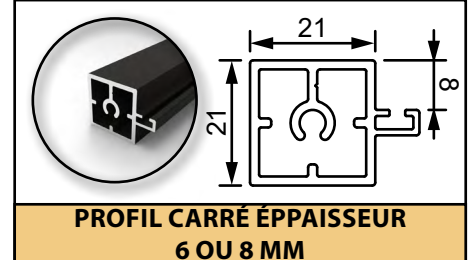
Ref. SEED : P20X20LNOG



Ref. SEED : PPAN20X20LNOG

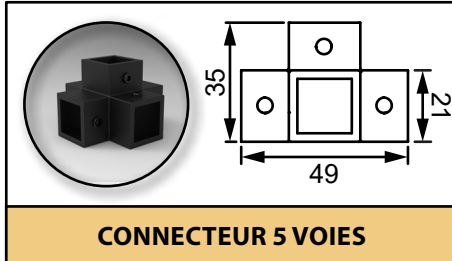


Ref. SEED : PV20X20LNOG

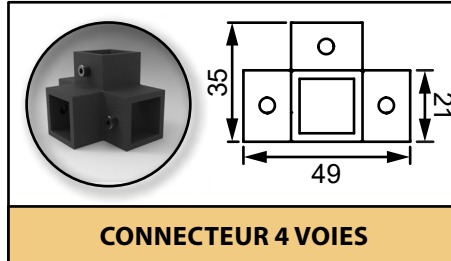


ACCESSOIRES

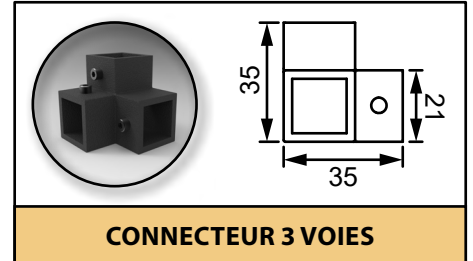
Ref. SEED : CON5VLNOG



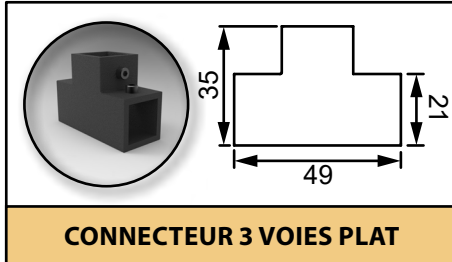
Ref. SEED : CON4VLNOG



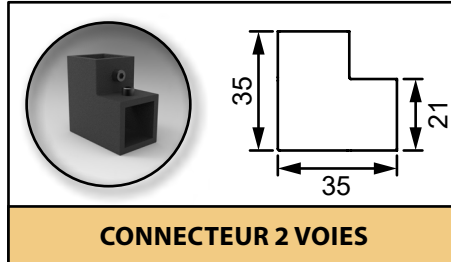
Ref. SEED : CON3VLNOG



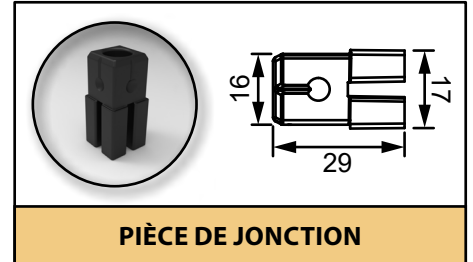
Ref. SEED : CON3VPLNOG



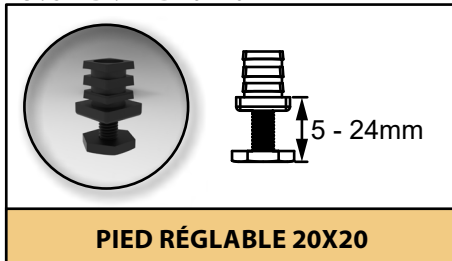
Ref. SEED : CON2VPLNOG



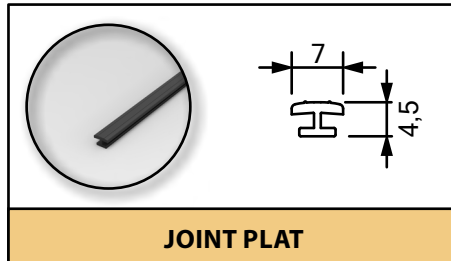
Ref. SEED : PJAIRGO



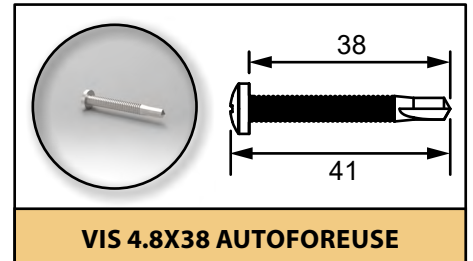
Ref. SEED : PIED20X20



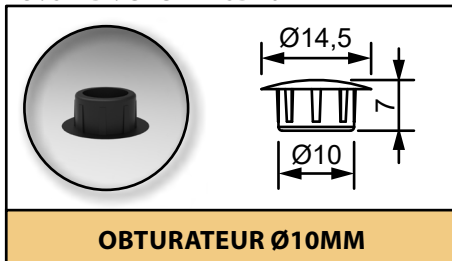
Ref. SEED : JTPE-48NO



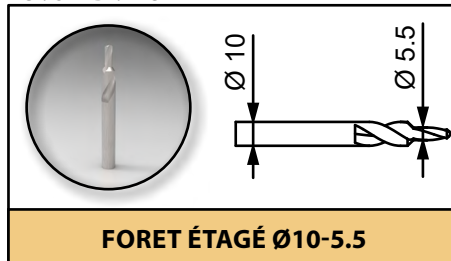
Ref. SEED : VIS4.8*38AF



Ref. SEED : CACHEVISD10

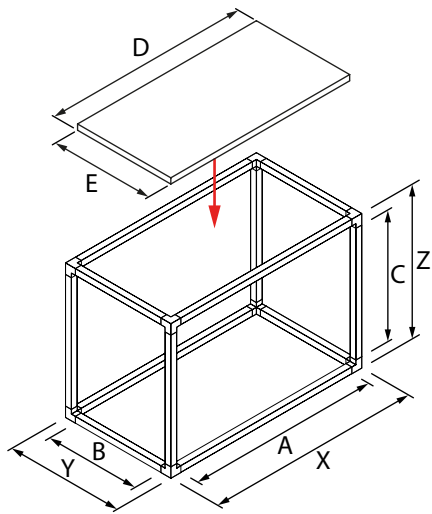
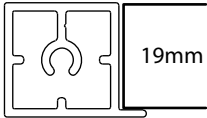


Ref. SEED : FORET



Débit des Profils et du Remplissage

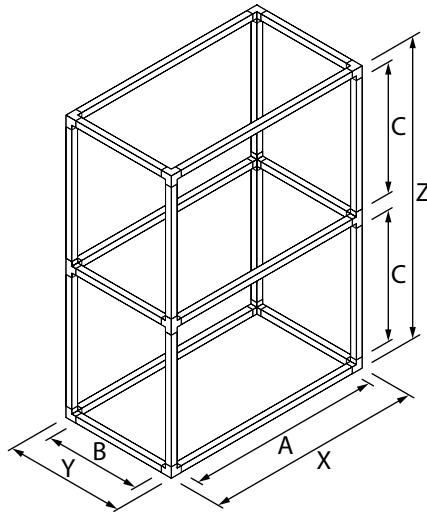
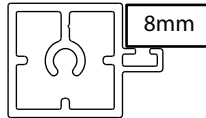
Profil carré épaisseur 19mm



Dimension Profil
$A = X - 70$
$B = Y - 70$
$C = Z - 70$

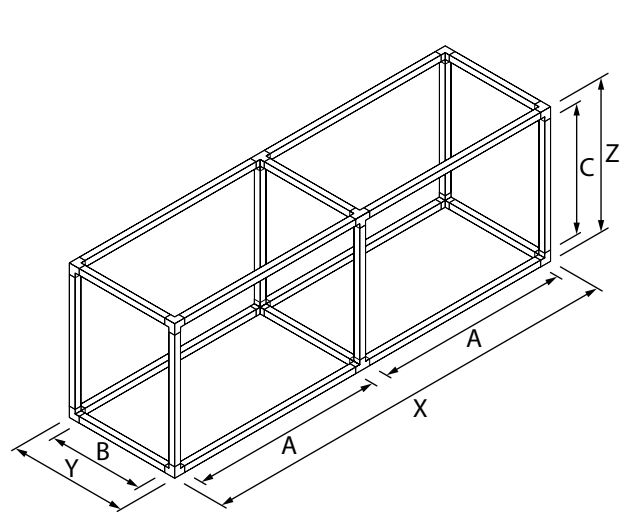
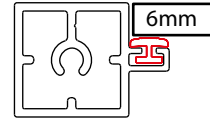
Dimension Remplissage
$D = X - 43$
$E = Y - 43$

Profil carré épaisseur 6-8mm



Dimension Profil
$A = X - 70$
$B = Y - 70$
$C = (Z - 35 - 35 - 49) / 2$

Profil carré épaisseur 6-8mm + joint plat

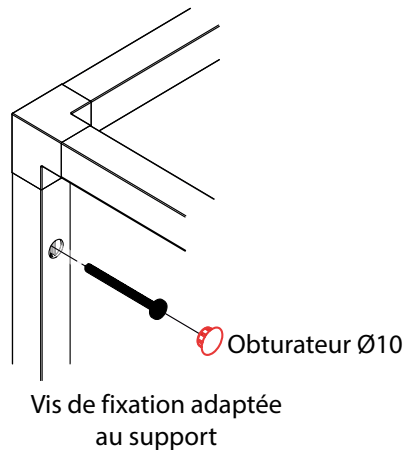
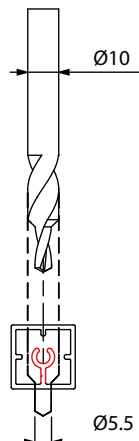
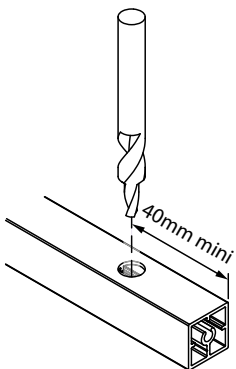


Dimension Profil
$A = (X - 35 - 35 - 49) / 2$
$B = Y - 70$
$C = Z - 70$

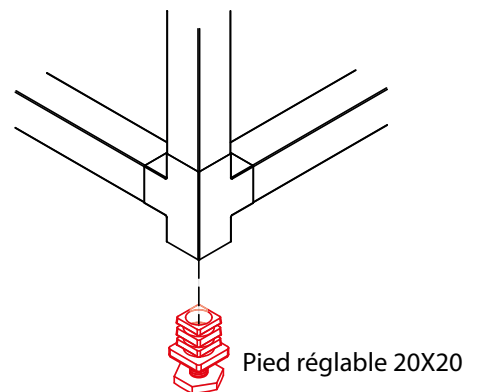
Fixation murale

Foret étagé Ø10-5.5

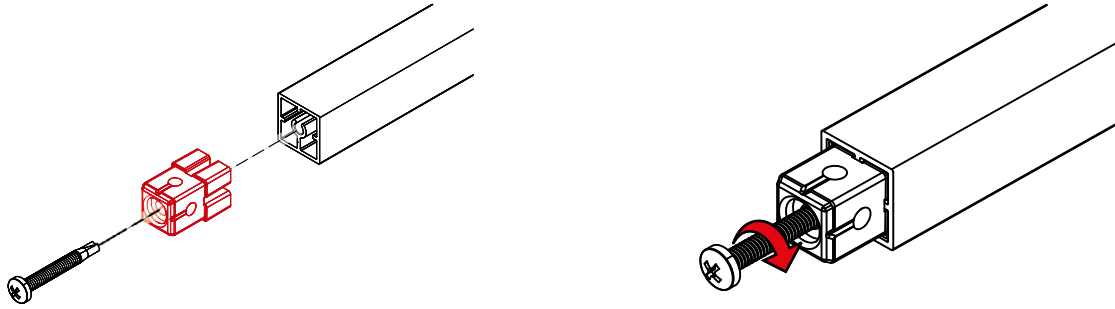
Sens de perçage



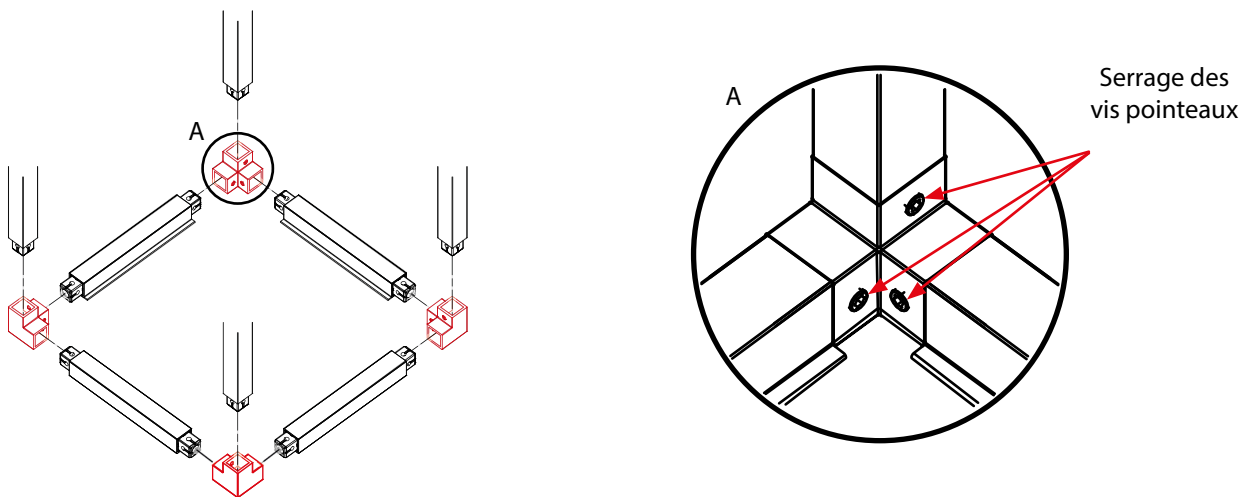
Posé au sol



Fixation des pièces de jonction à chaque extrémité des profils



Mise en place et fixation des connecteurs



Nos coordonnées:

- +33 (0) 2 33 89 02 83
- info@seedgammiste.com
- BP 132 - 50301 AVRANCHES Cedex
- ZA des Estuaires
Avenue de la Pierre Vallée
50220 POILLEY - France



www.seedgammiste.com

