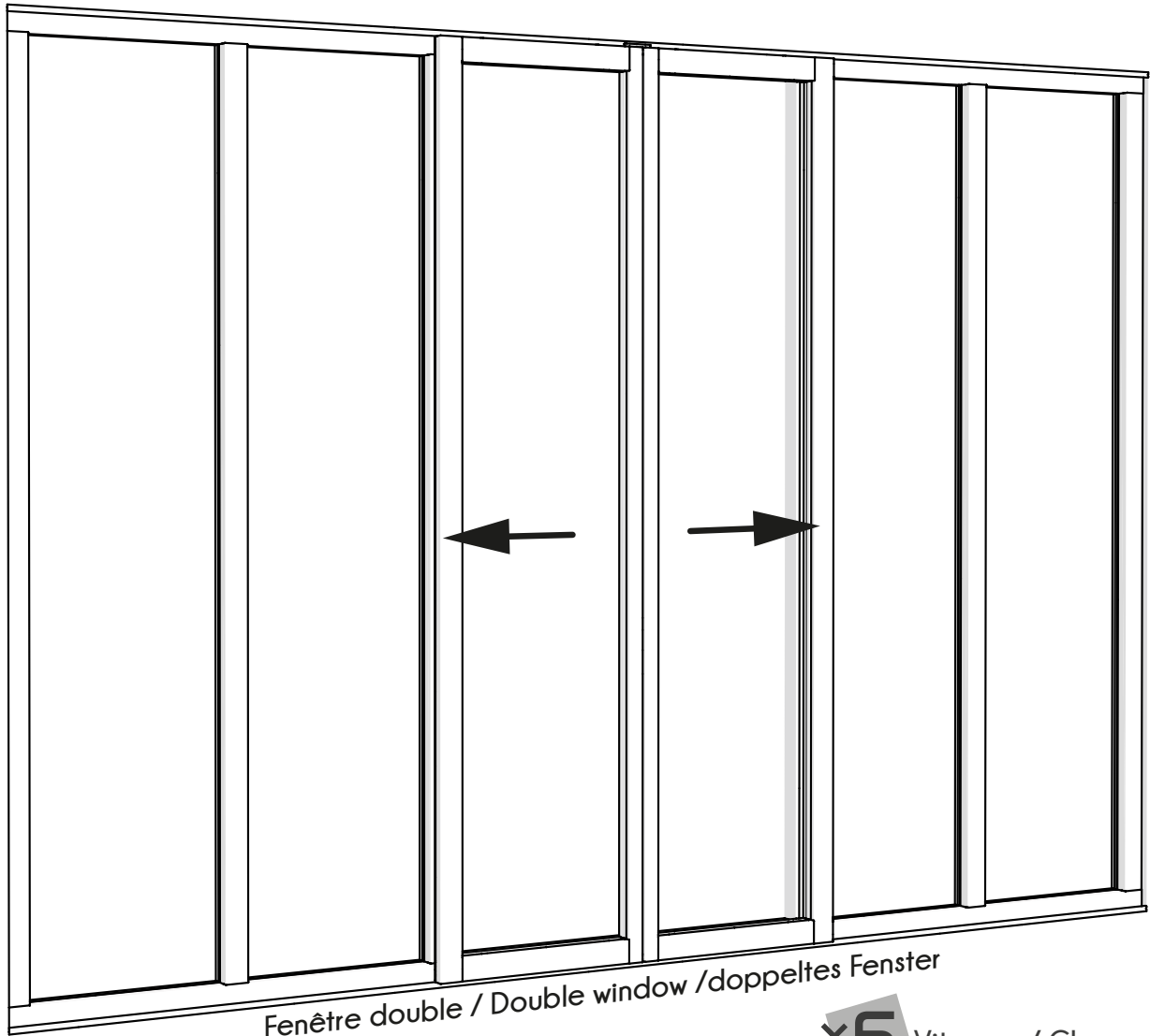


FR EN DE

Verrière Passe-plat

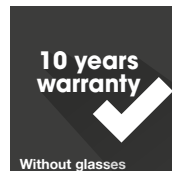
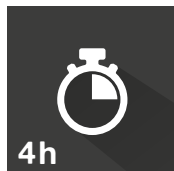
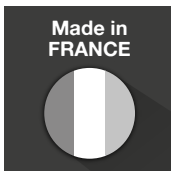
Pass through glass wall

Verrière avec fenêtre coulissante incluse / Sliding Window included / Glastrennwand mit Schiebe-Fenster



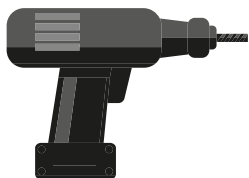
Fenêtre double / Double window / doppeltes Fenster

x6 Vitrages / Glasses / Glas



MATÉRIEL NÉCESSAIRE / TOOLS NEEDED / BENÖTIGTE WERKZEUGE

(non fourni / not provided / nicht inklusive)



Visseuse / perceuse
Drill / screwdriver
Akkuschauber



Tournevis cruciforme
Crossheaded screwdriver
Schraubenzieher



Ciseaux
Scissors
Schere



Clé Allen 2,5
Allen wrench 2,5
Inbusschlüssel 2,5

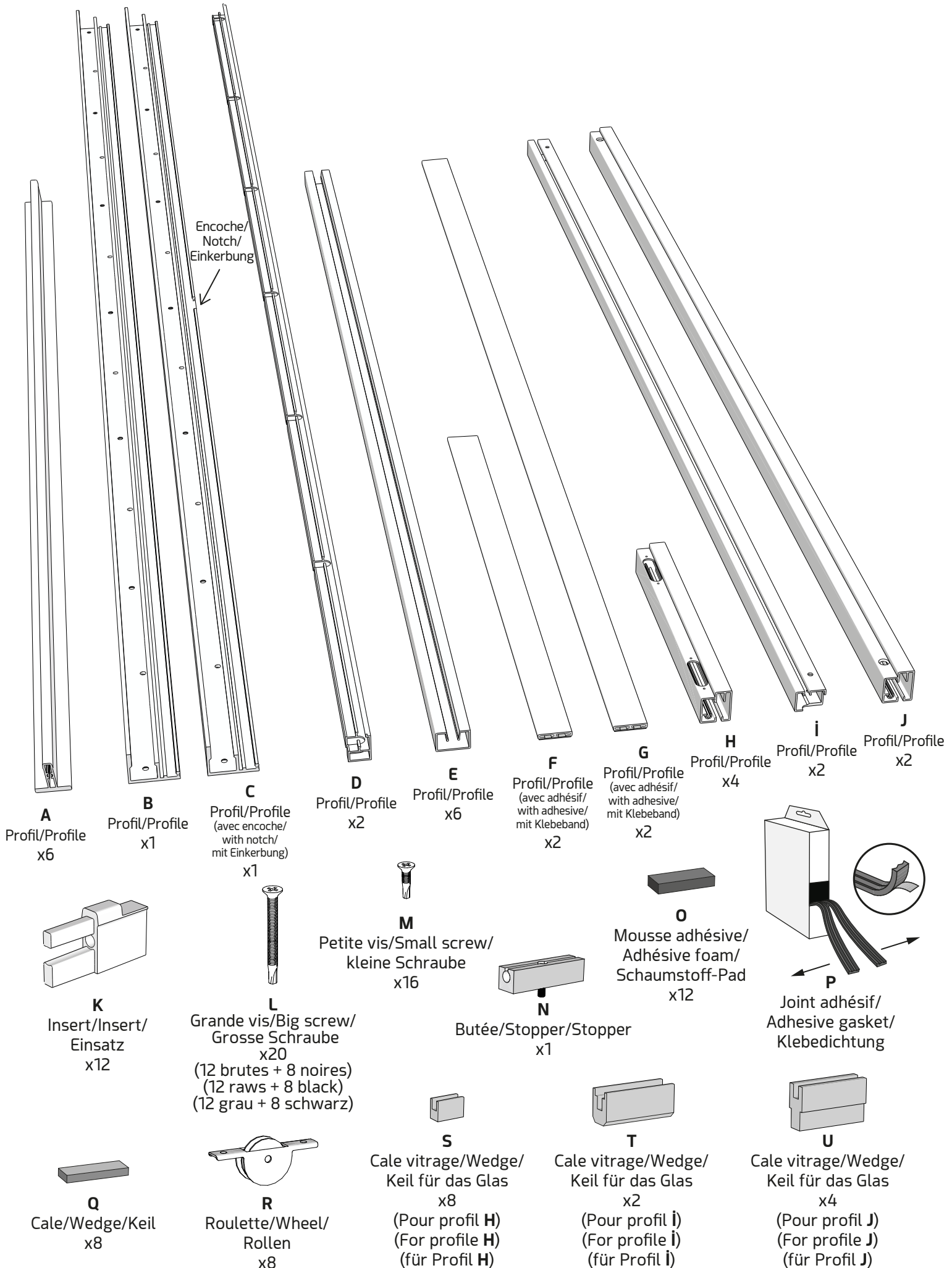


Niveau à bulle
Spirit level
Wasserwaage

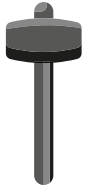


Maillet
Mallet
Gummihammer

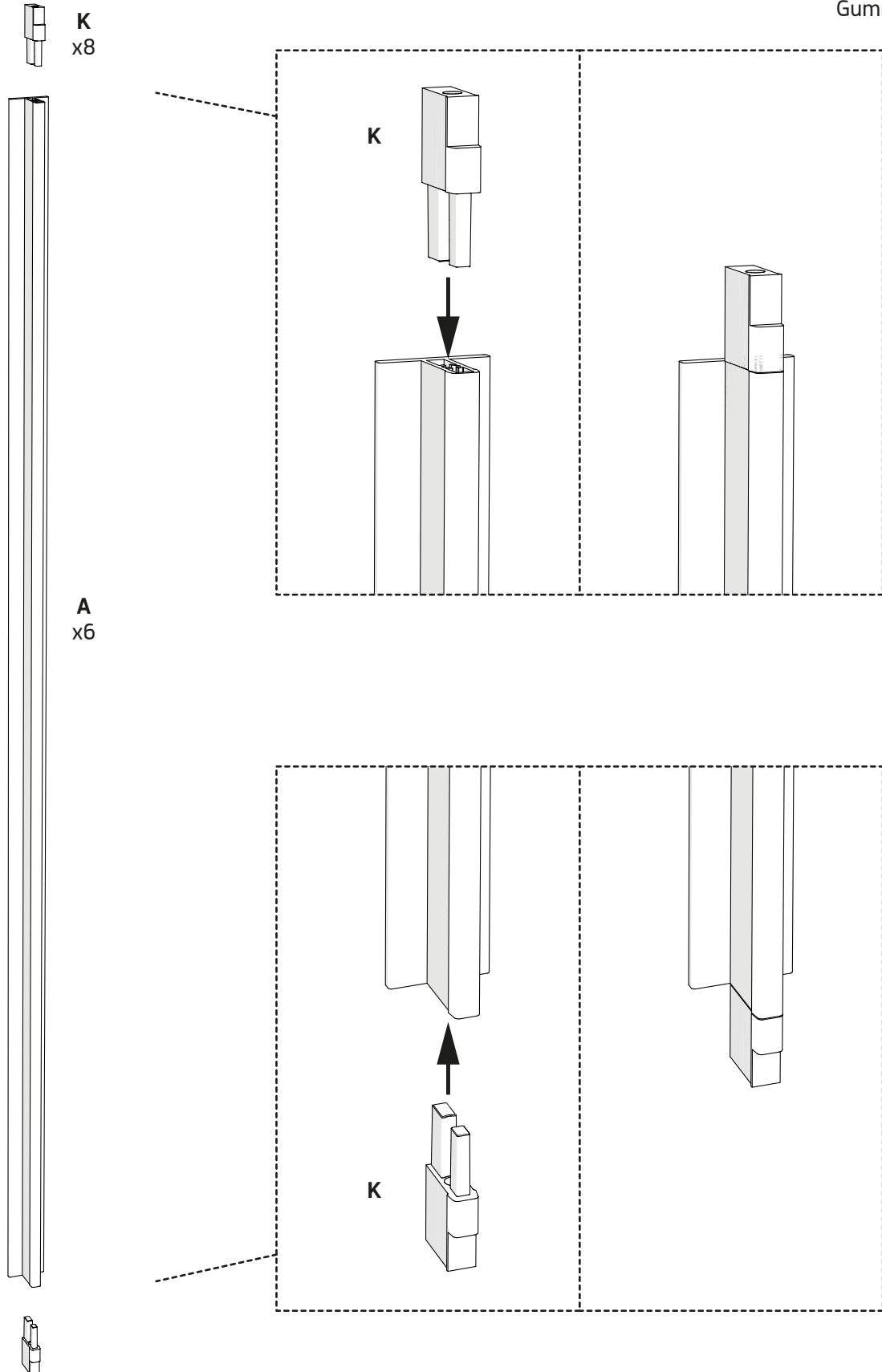
COMPOSITION DE VOTRE COLIS / COMPOSITION OF YOUR PACKAGE / PAKETINHALT



ÉTAPE 1 ■ Assemblage profils **A** + inserts **K**
STEP 1 ■ Assembly profiles **A** + inserts **K**
SCHRITT 1 ■ Profilmontage **A** + Einsatz **K**



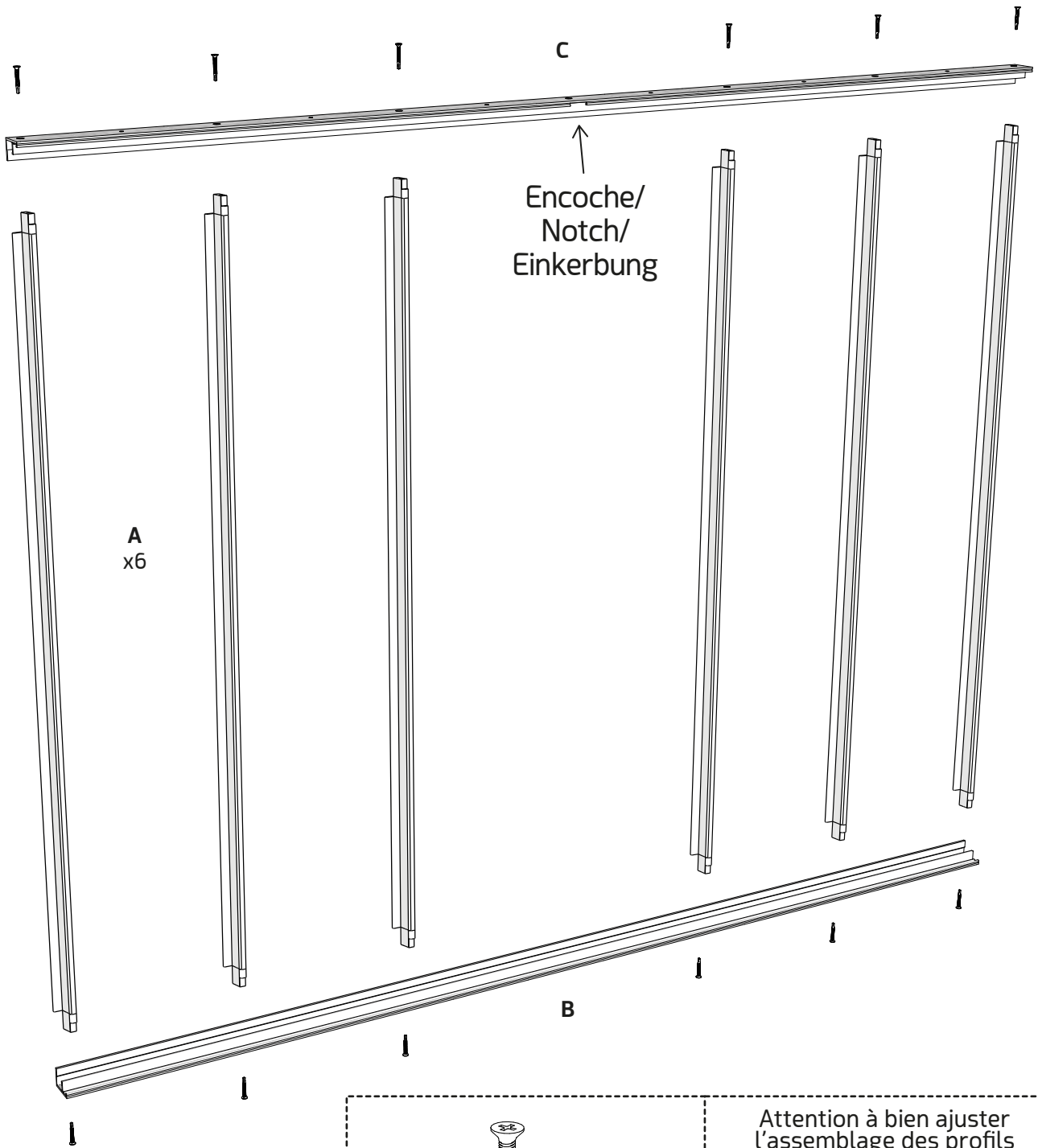
Maillet
Mallet
Gummihammer



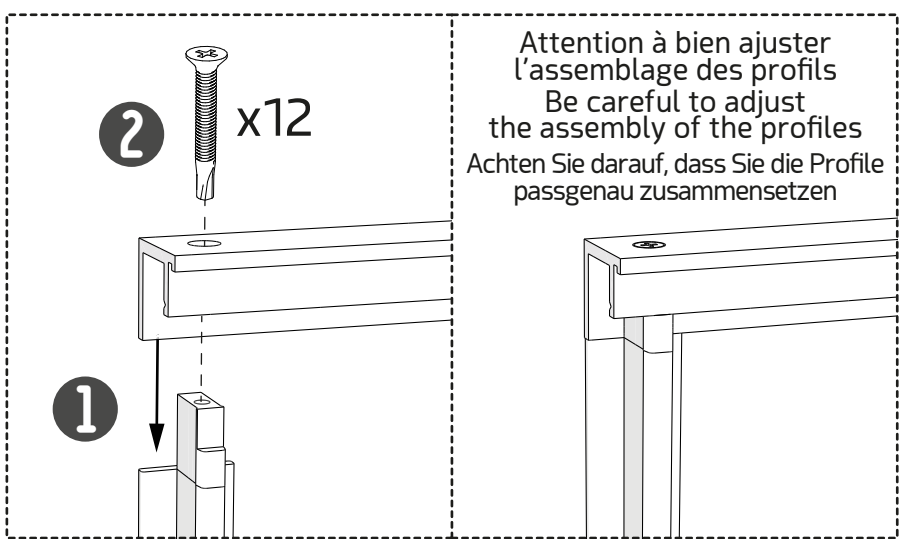
ÉTAPE 2 ■ Assemblage des profils **A** + profil **B** + profil **C**

STEP 2 ■ Assembly profiles **A** + profile **B** + profile **C**

SCHRITT 2 ■ Profilmontage **A** + **B** + **C**



L
x12 (grises)
x12 (raw)
x12 (grau)



ÉTAPE 3 ■ Butée N - Pose des mousses O

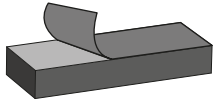
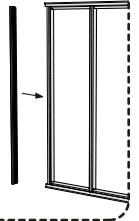
STEP 3 ■ Stopper N - Installation of foams O

SCHRITT 3 ■ Stopper N - Anbringen von Schaumstoff-Pad O

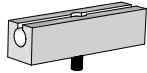
Pour l'installation d'un poteau de terminaison, suivez la notice présente sur son emballage. (Installation à effectuer avant la pose des mousses)

For installation of a termination angle, please follow the instructions mentioned on the packaging. (installation to be done before the application of the adhesive foams)

Befolgen Sie bei der Installation des Abschlussprofil die Anleitung auf der Verpackung. (Installation muss vor dem Anbringen der Schaumstoff-Pads erfolgen)

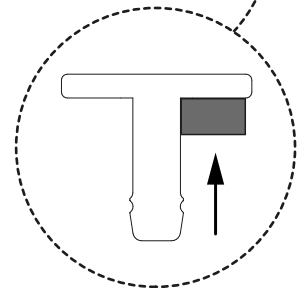
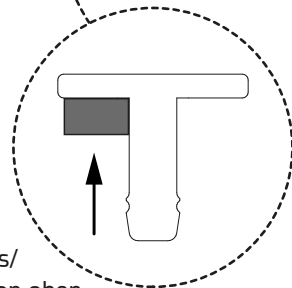
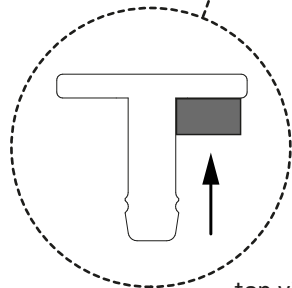
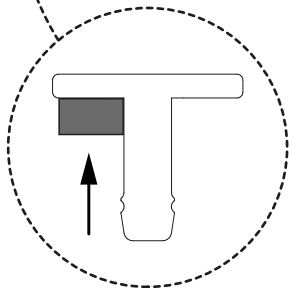
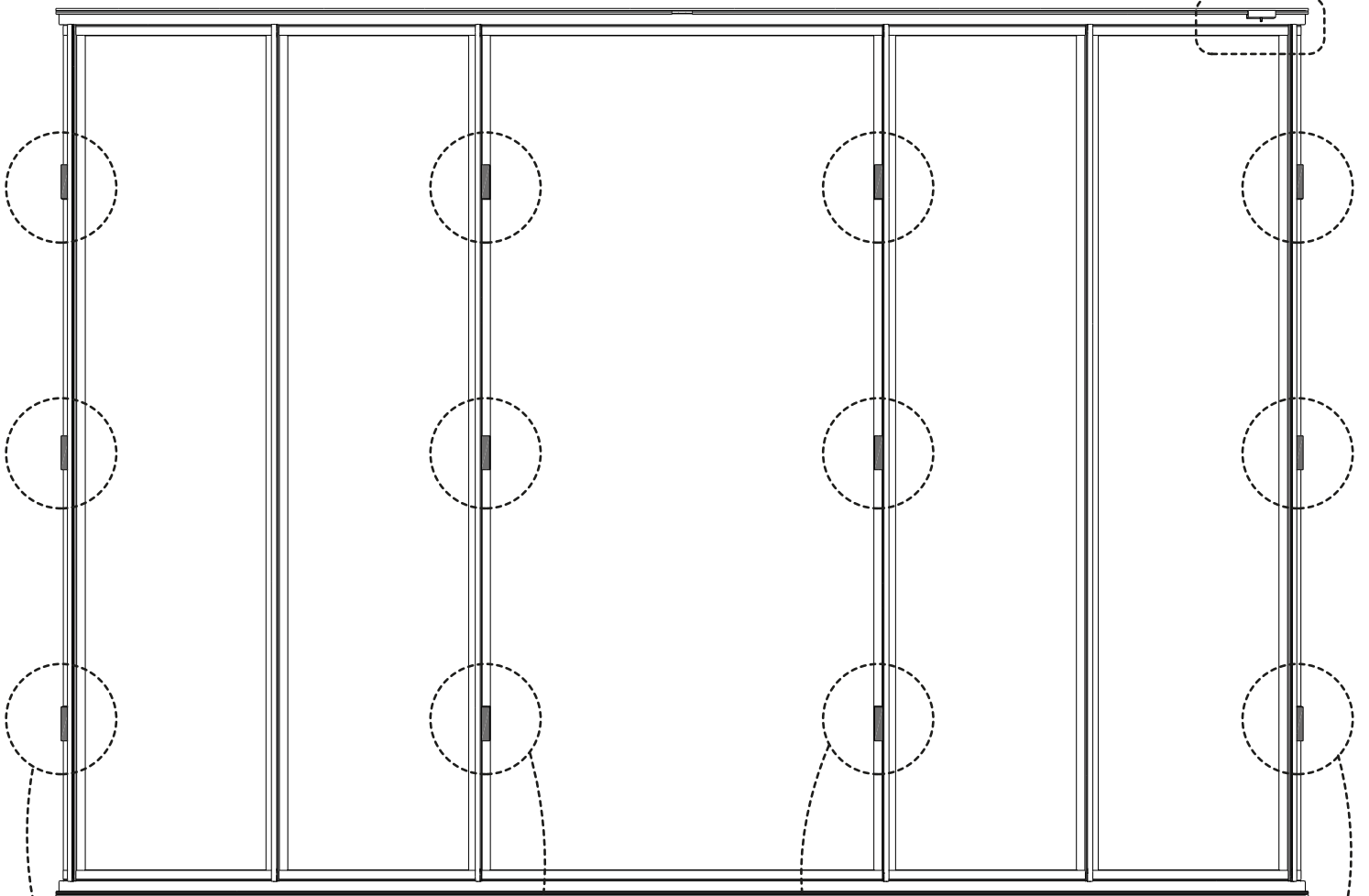
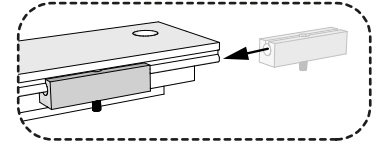


O
x12



N
x1

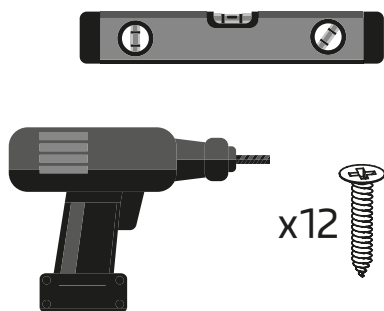
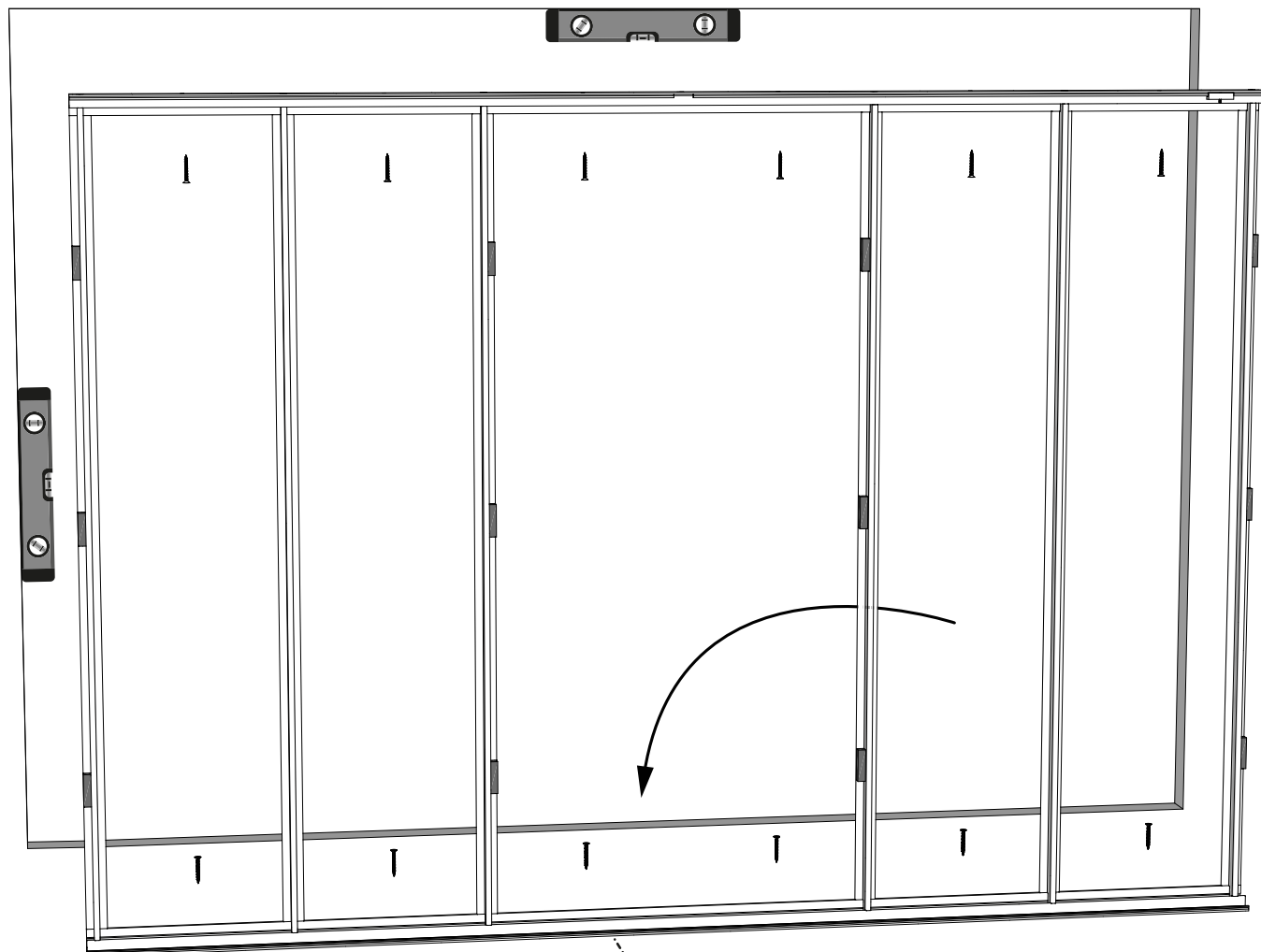
Glisser la butée dans le rail du profil C (avec encoche).
Slide the stopper into the rail of profile C (with notch).
Schieben Sie den Stopper in die Schiene des C-Profil (mit Einkerbung).



Vue de dessus/
top view/Ansicht von oben

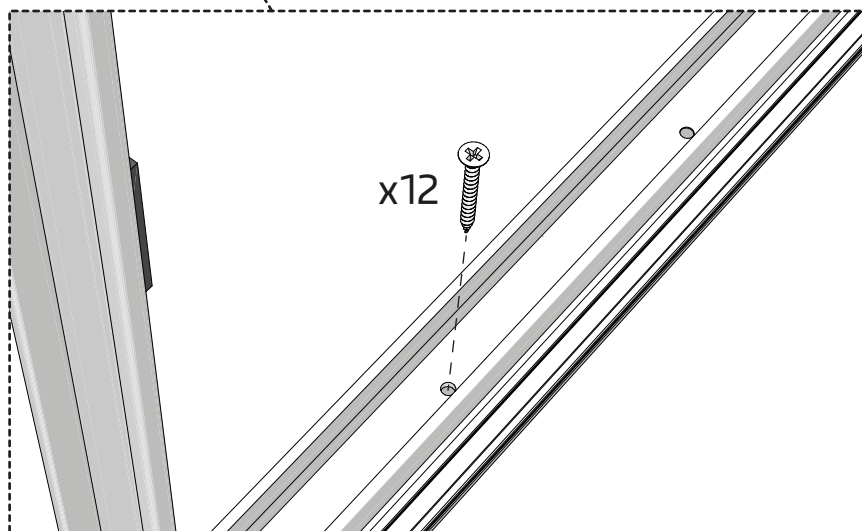
ÉTAPE 4 ■ Fixation du châssis
STEP 4 ■ Fixing the frame
SCHRITT 4 ■ Gestellbefestigung

MUR / WALL / MAUER



x12

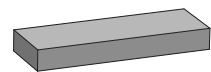
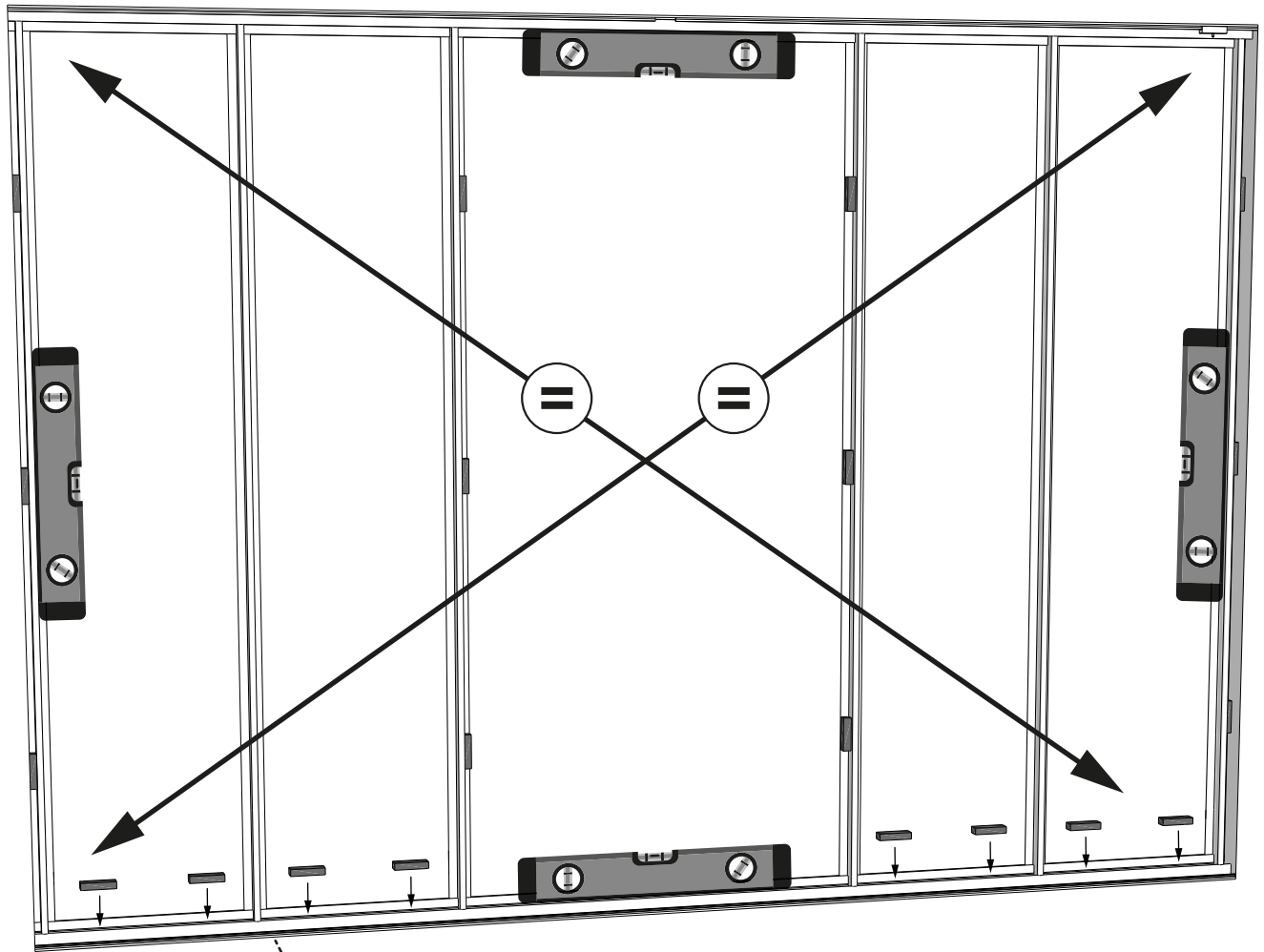
Vis (non fournies)
à adapter selon votre support
Screw (not provided)
to adapt accordingly to your support
Schrauben (nicht inklusiv)
bitte passend auf den Untergrund.



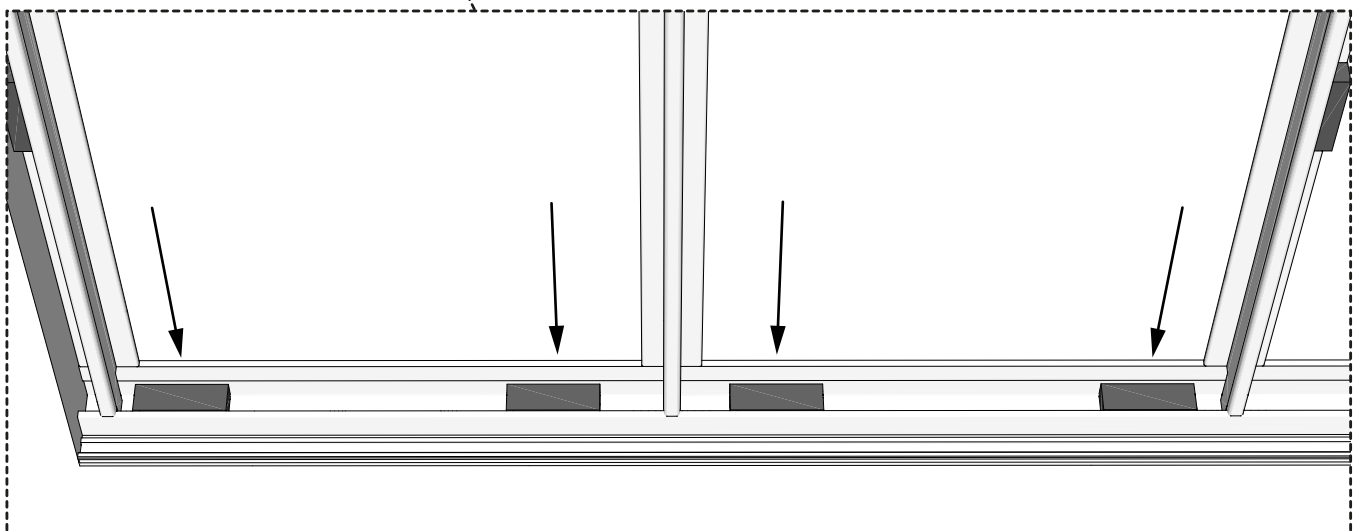
ÉTAPE 5 ■ Vérification et mise en place des cales Q

STEP 5 ■ Checking and placement of wedges Q

SCHRITT 5 ■ Überprüfen und Anbringen von den Keilen Q



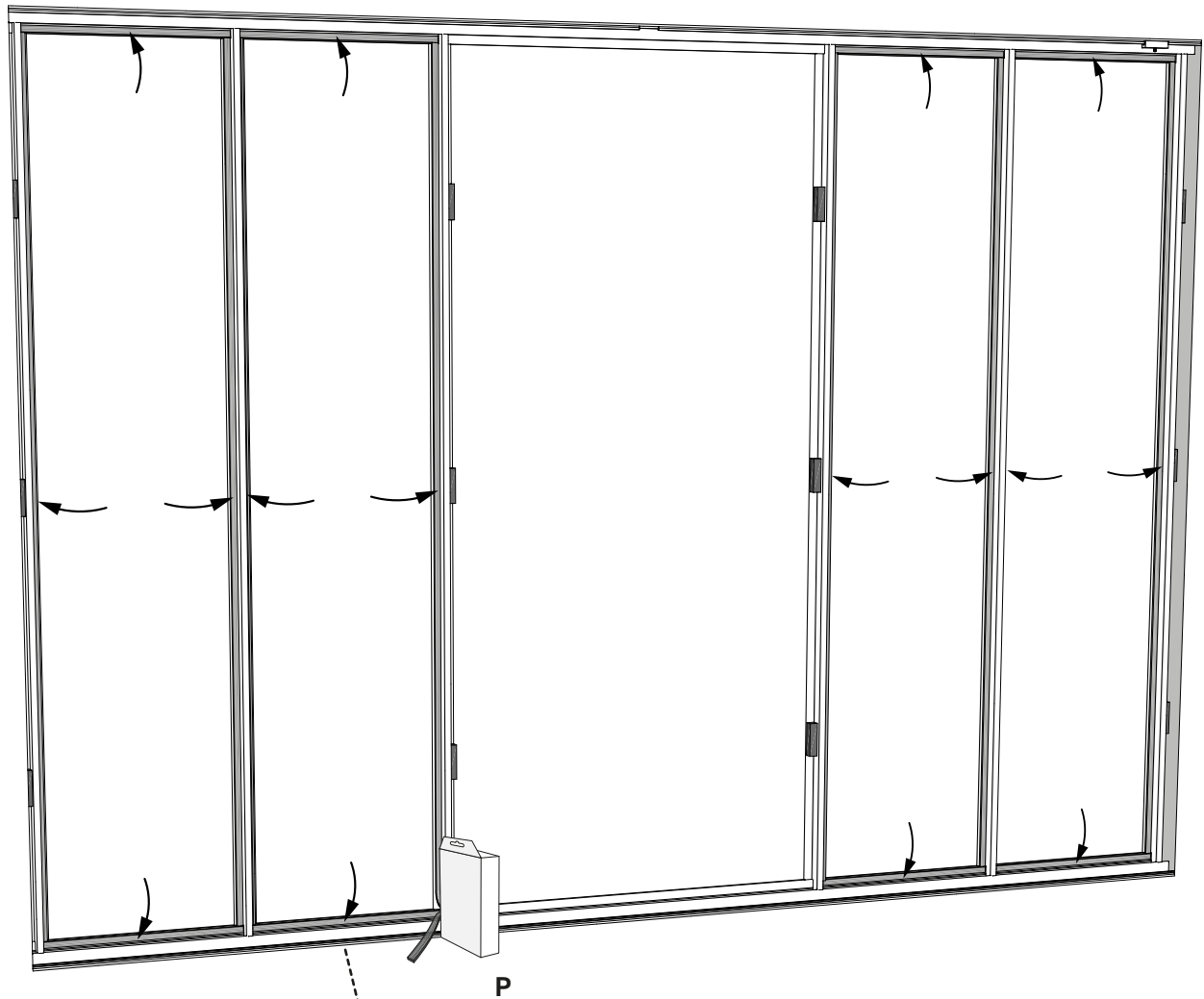
Q
x8



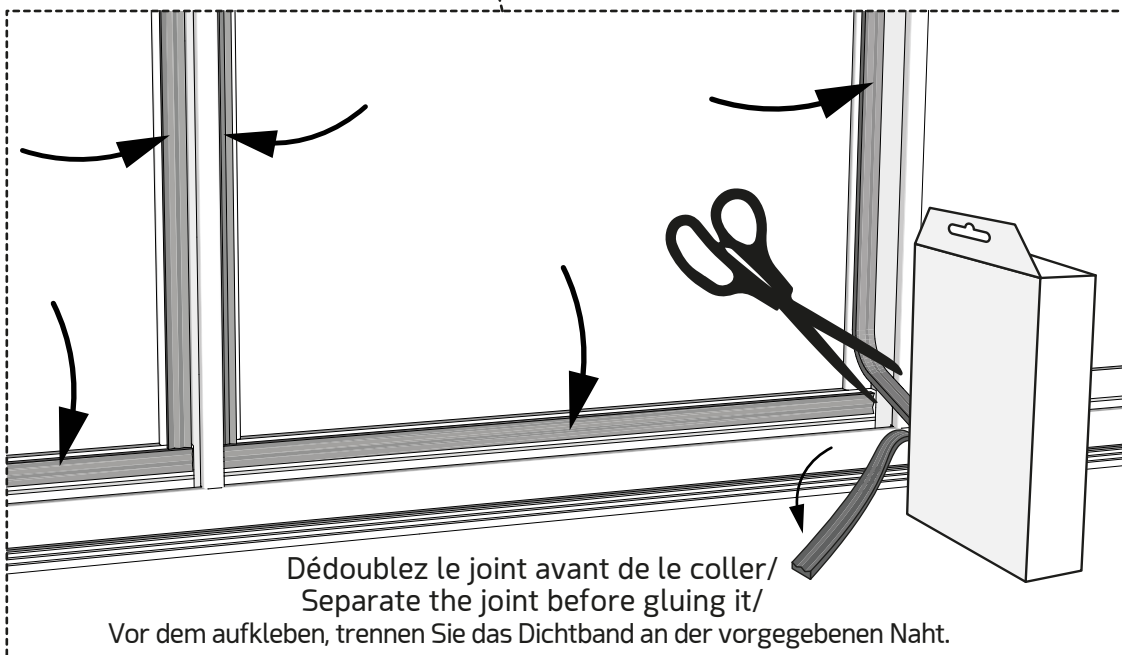
ÉTAPE 6 ■ Mise en place du joint **P**

STEP 6 ■ Installation of the gasket **P**

SCHRITT 6 ■ Einsetzen der **P**-Dichtung



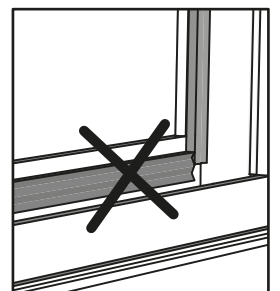
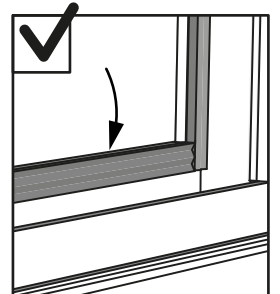
P



Dédoublez le joint avant de le coller/
Separate the joint before gluing it/
Vor dem aufkleben, trennen Sie das Dichtband an der vorgegebenen Naht.



Alignement/Alignment
/Ausrichtung



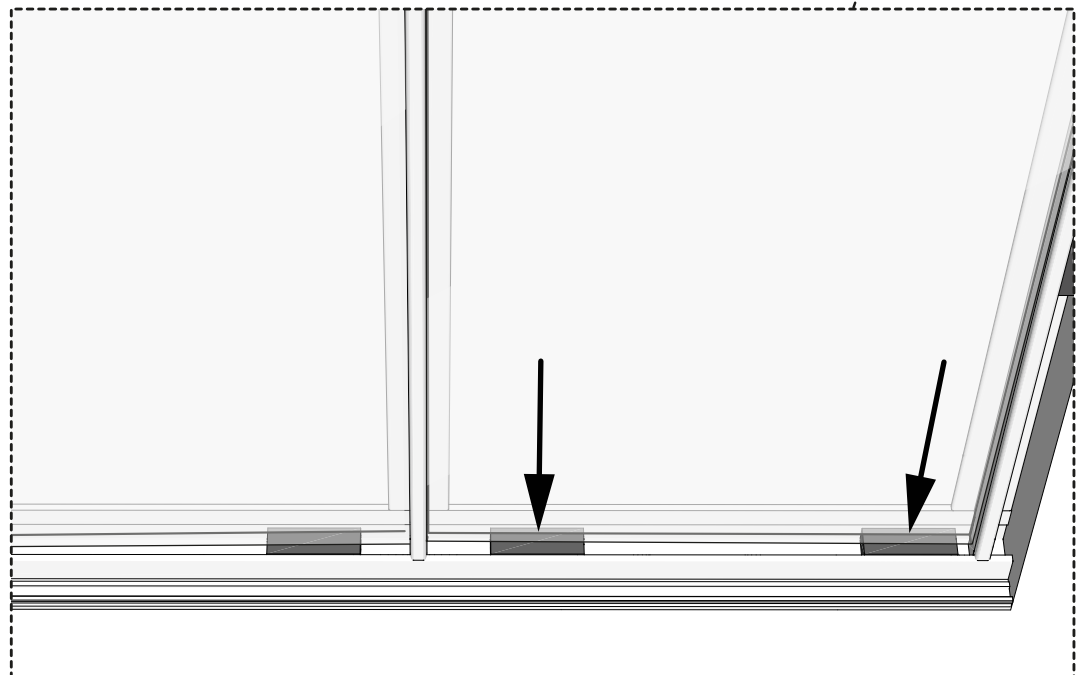
ÉTAPE 7 ■ Installation du vitrage

STEP 7 ■ Glass installation

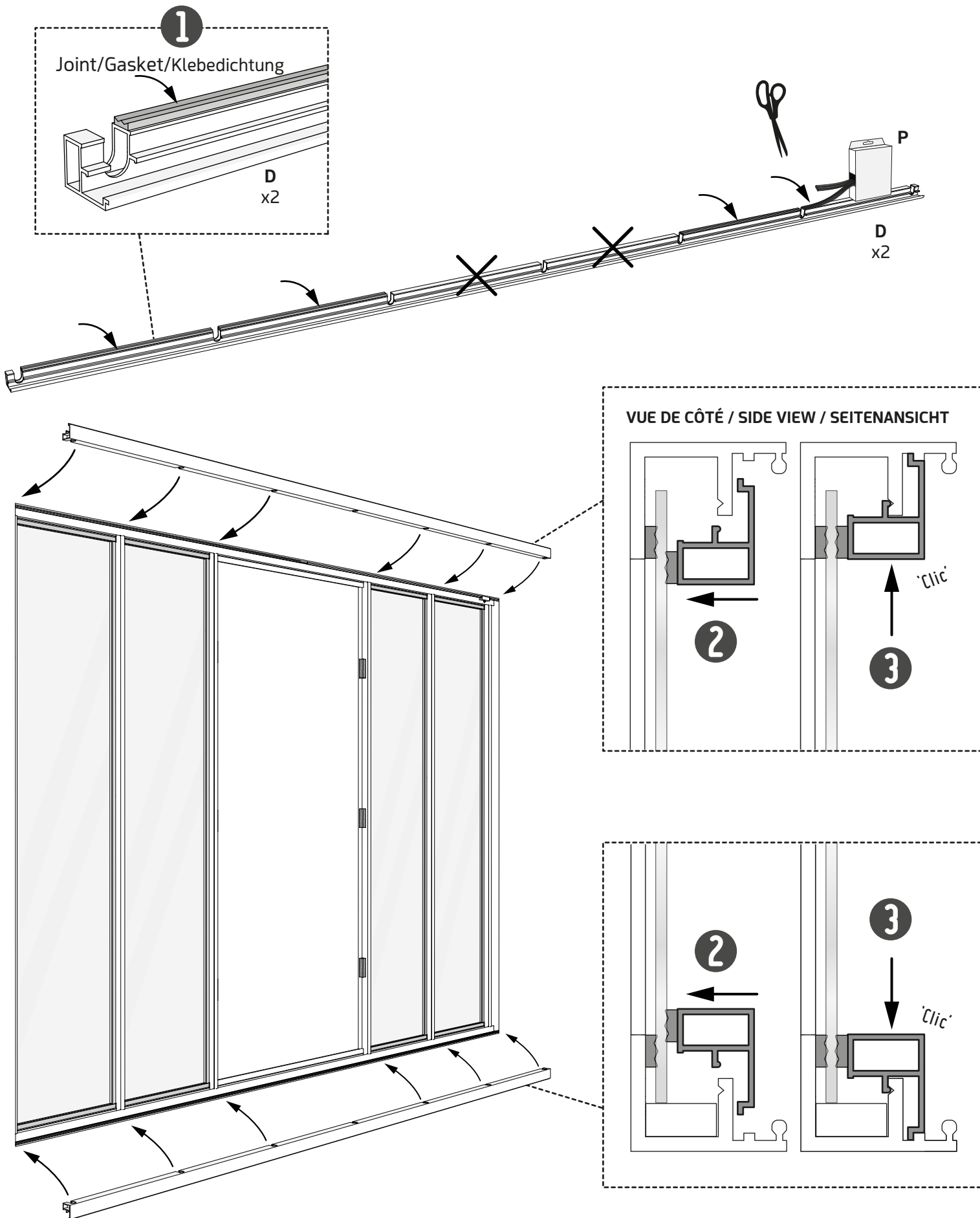
SCHRITT 7 ■ Glaseinbau



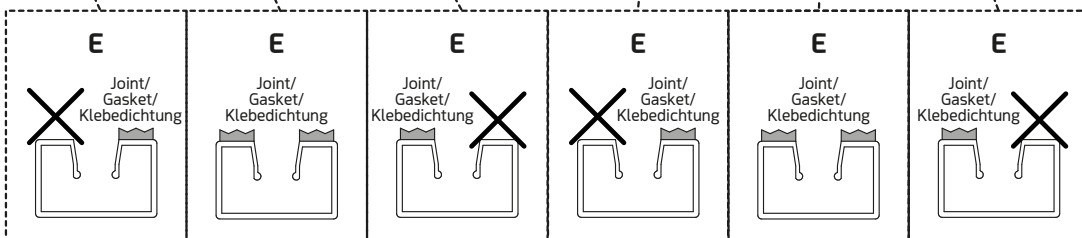
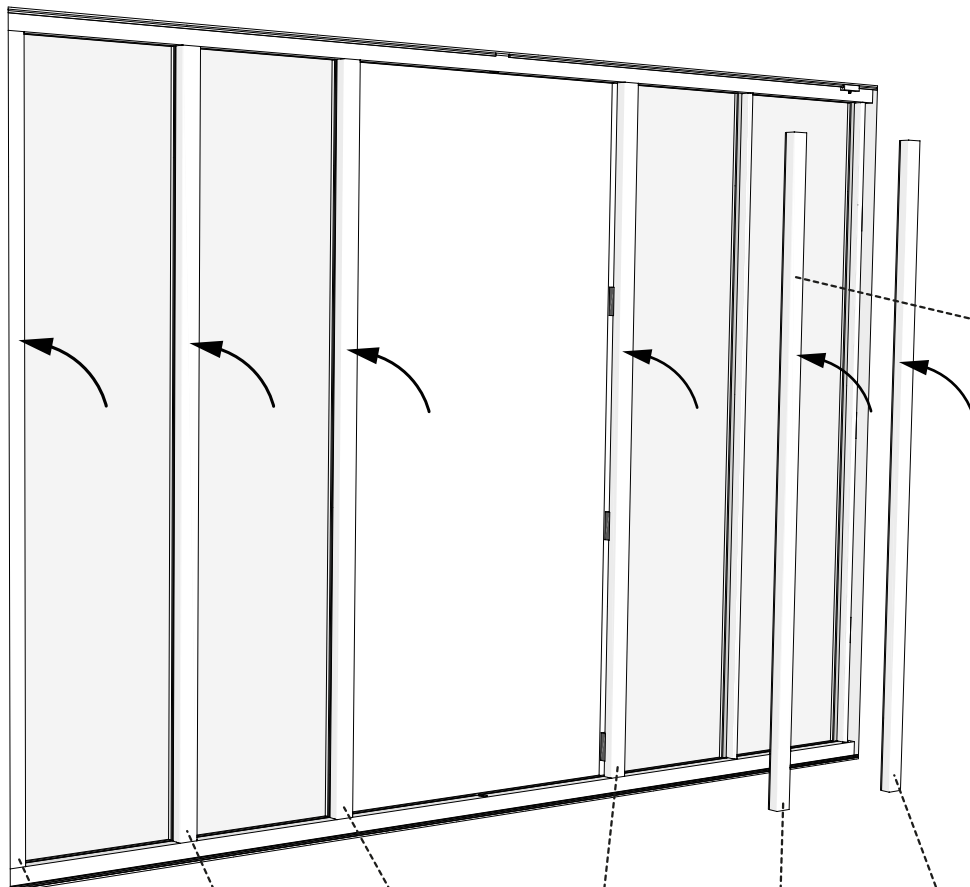
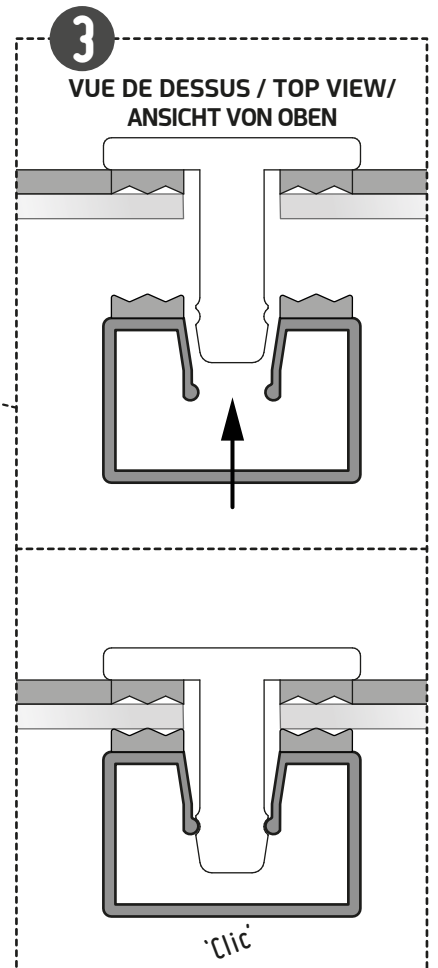
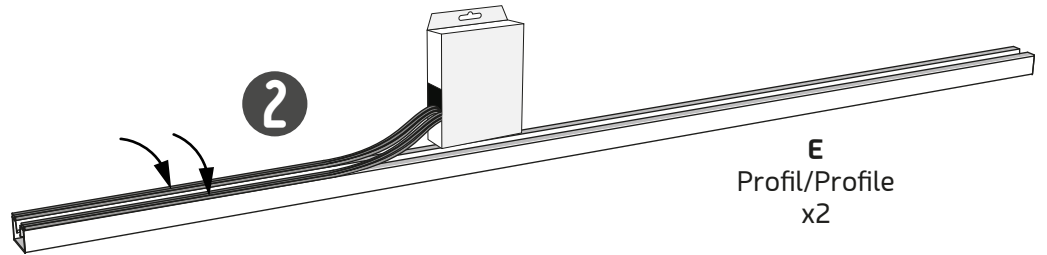
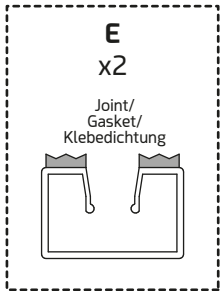
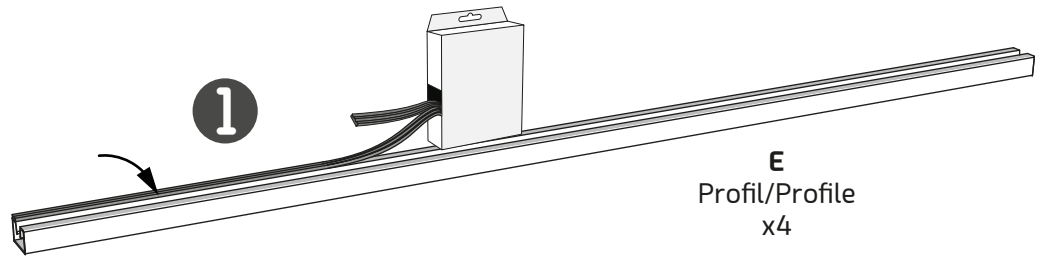
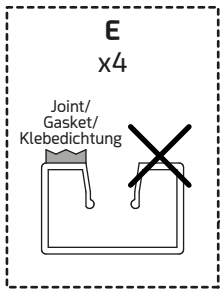
Vitrage/Glass/Glas
x4



ÉTAPE 8 ■ Installation des profils D
STEP 8 ■ Installation of profiles D
SCHRITT 8 ■ Einbau des Profile D



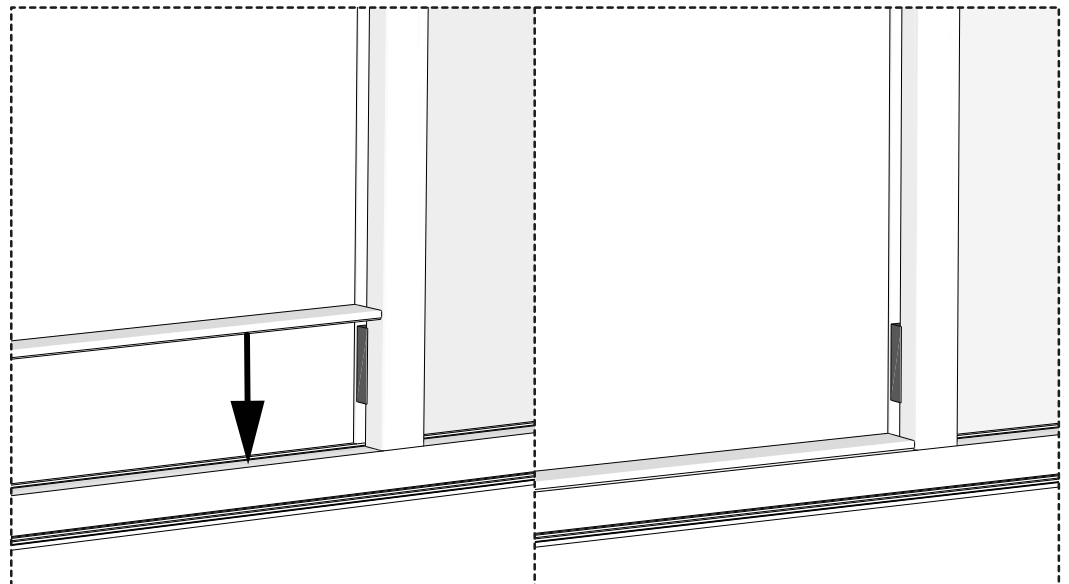
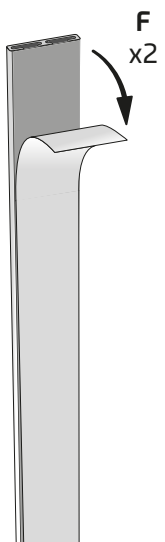
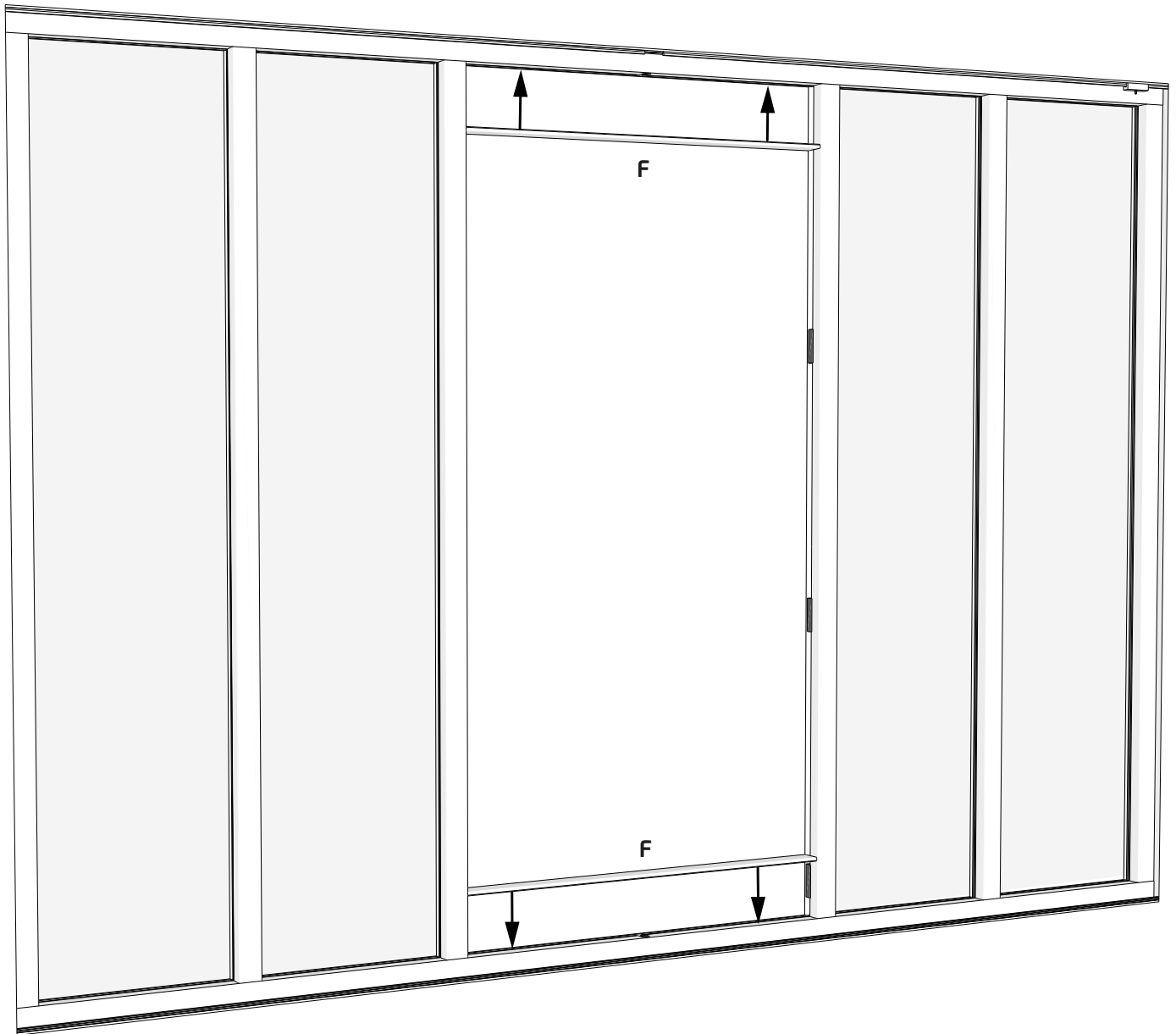
ÉTAPE 9 ■ Installation des profils **E**
STEP 9 ■ Installation of profiles **E**
SCHRITT 9 ■ Einbau des Profile **E**



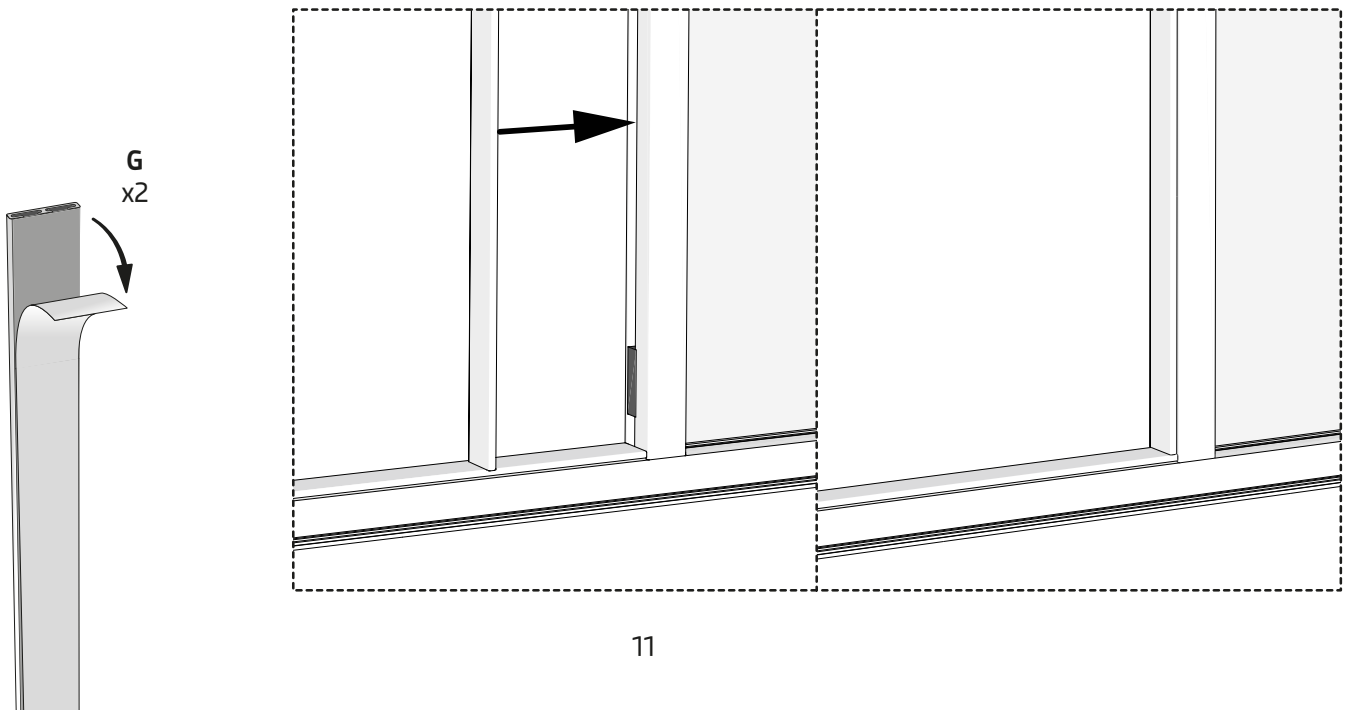
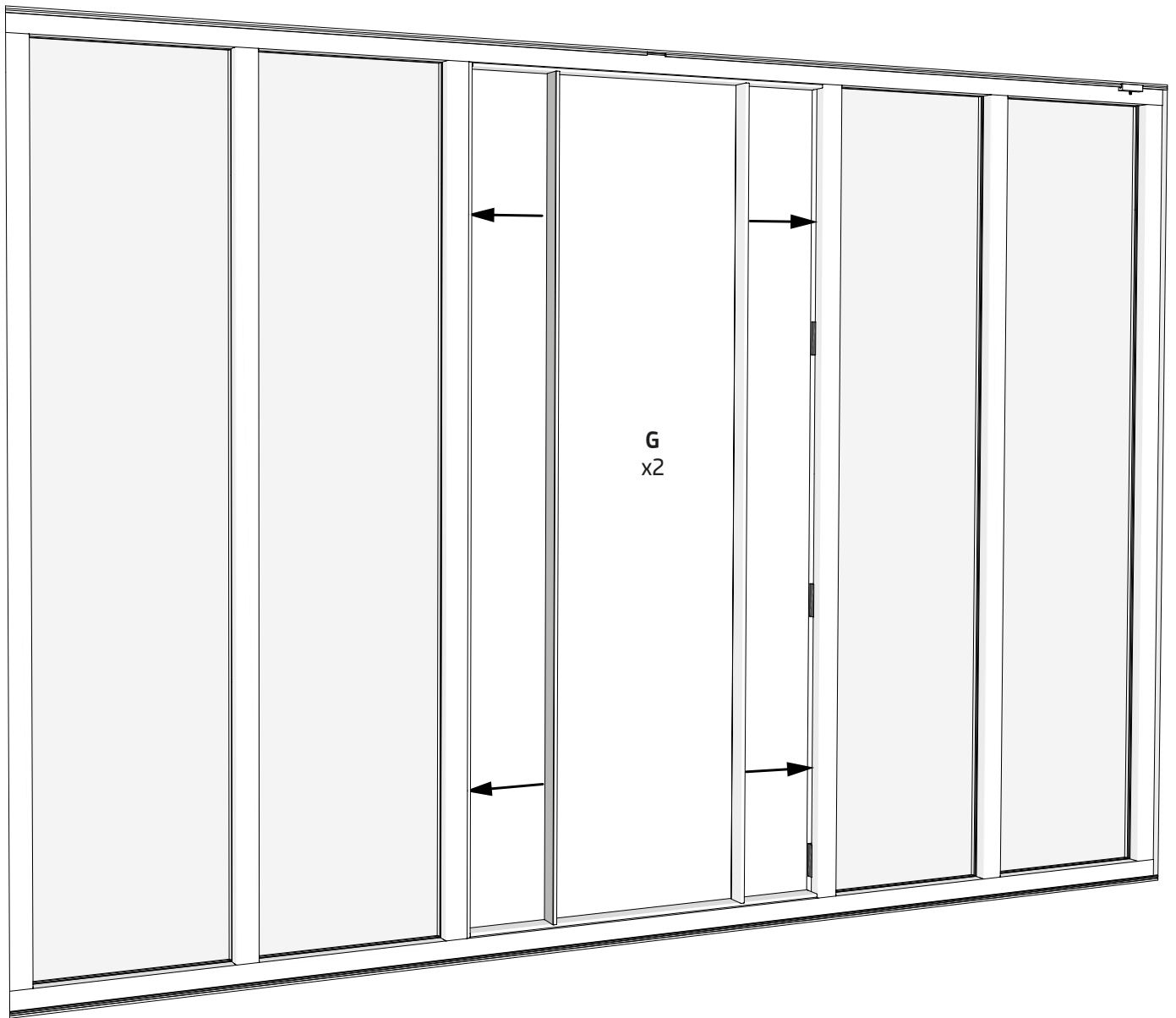
ÉTAPE 10 ■ Installation des profils F

STEP 10 ■ Installation of profiles F

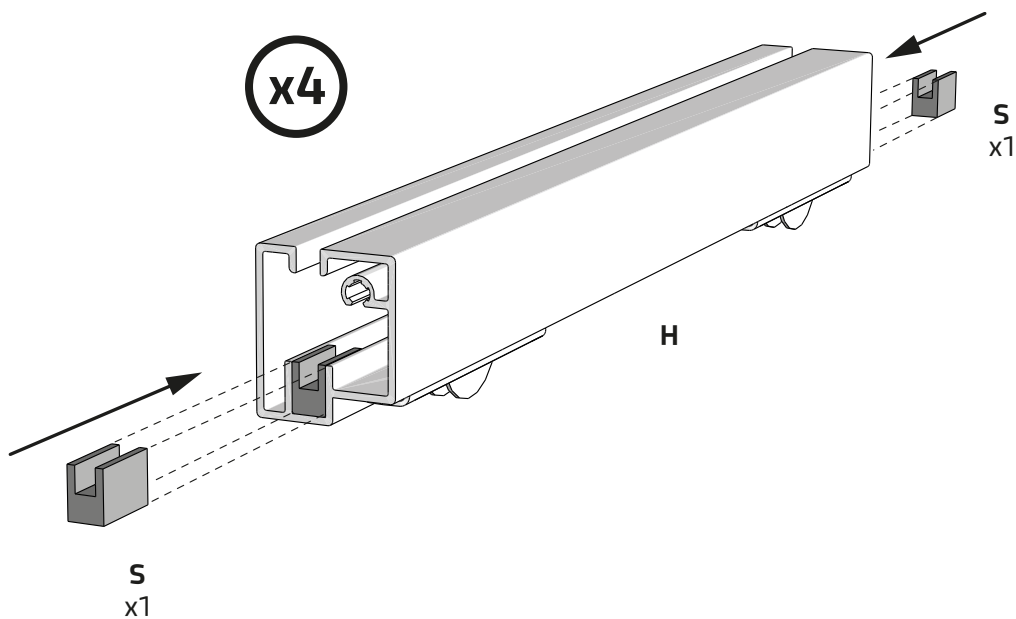
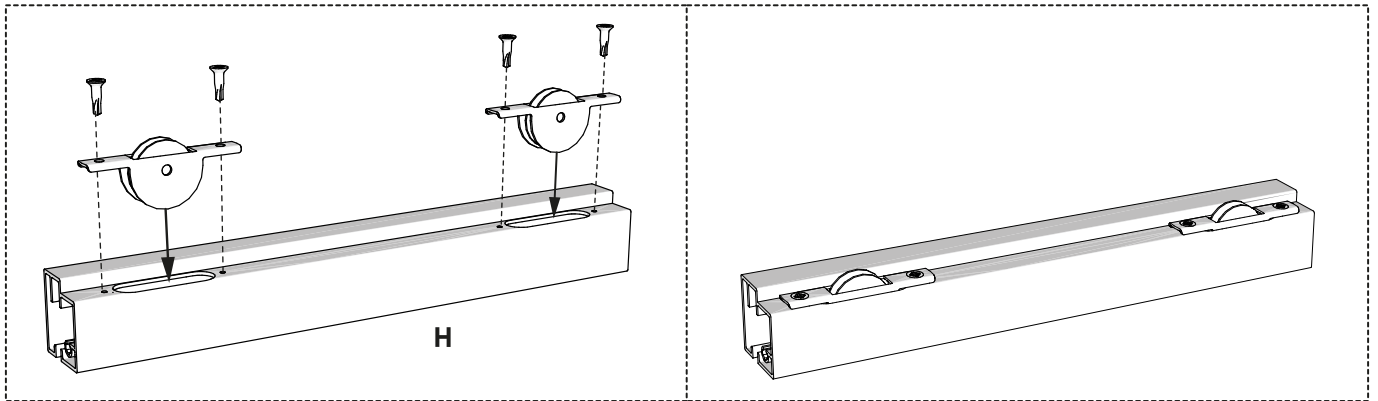
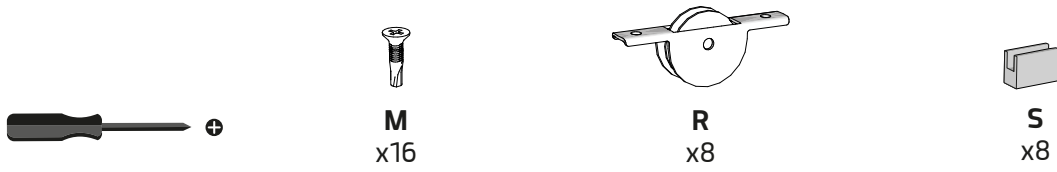
SCHRITT 10 ■ Einbau des Profile F



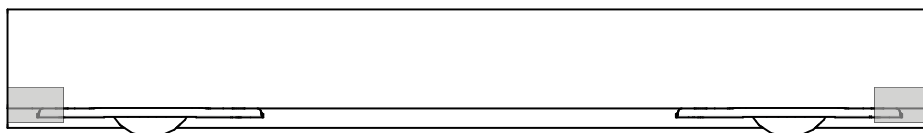
ÉTAPE 11 ■ Installation des profils **G**
STEP 11 ■ Installation of profiles **G**
SCHRITT 11 ■ Einbau des Profile **G**



ÉTAPE 12 ■ Assemblage des profils **H** + Roulettes **R** + Cale **S**
STEP 12 ■ Assembly of profiles **H** + Wheel **R** + Wedge **S**
SCHRITT 12 ■ Montage der **H**-Profile + **R**-Rollen + Keil **S**



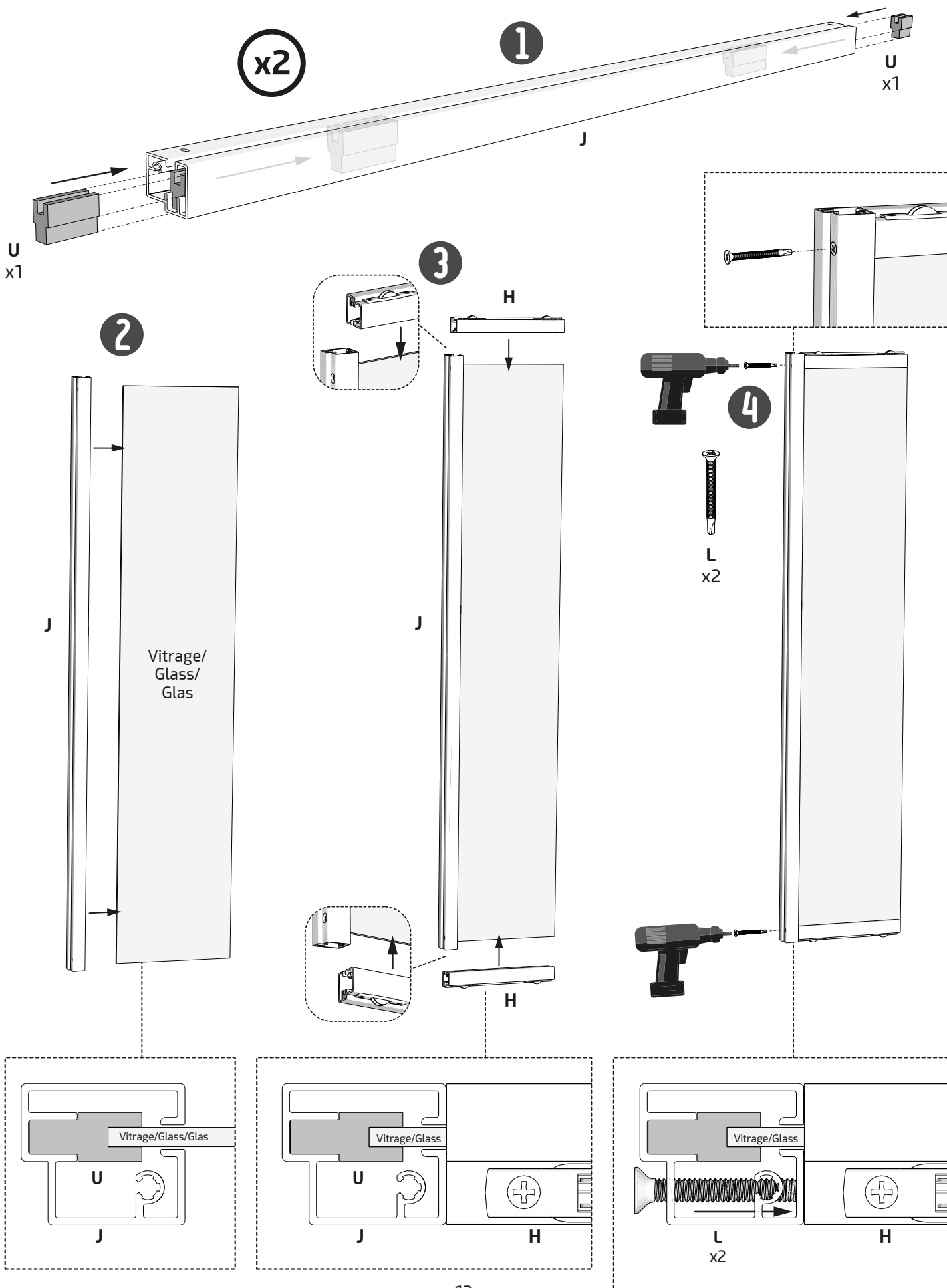
Positionnement des cales à l'intérieur / Positioning of the wedges inside / Positionierung der Keile im Inneren



ÉTAPE 13 ■ Calage du vitrage avec les cales **U** dans les profils **J**

STEP 13 ■ Fixing glass with the wedges **U** in the profiles **J**

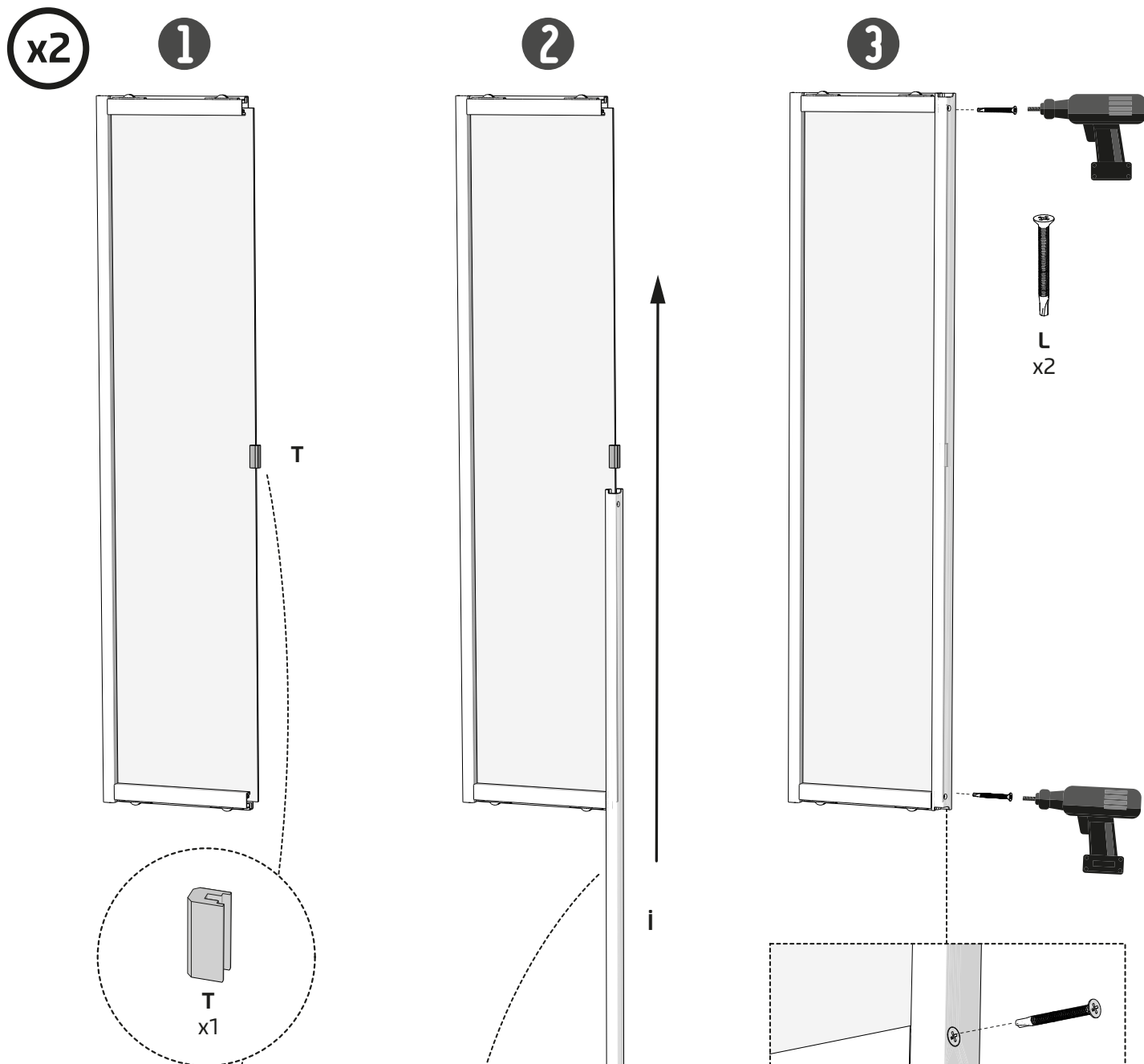
SCHRITT 13 ■ Ausrichten der Verglasung mit den **U**-Keilen in den Profilen **J**



ÉTAPE 14 ■ Calage du vitrage avec les cales T dans les profils i

STEP 14 ■ Fixing glass with the wedges T in the profiles i

SCHRITT 14 ■ Ausrichten der Verglasung mit den T-Keilen in den Profilen i

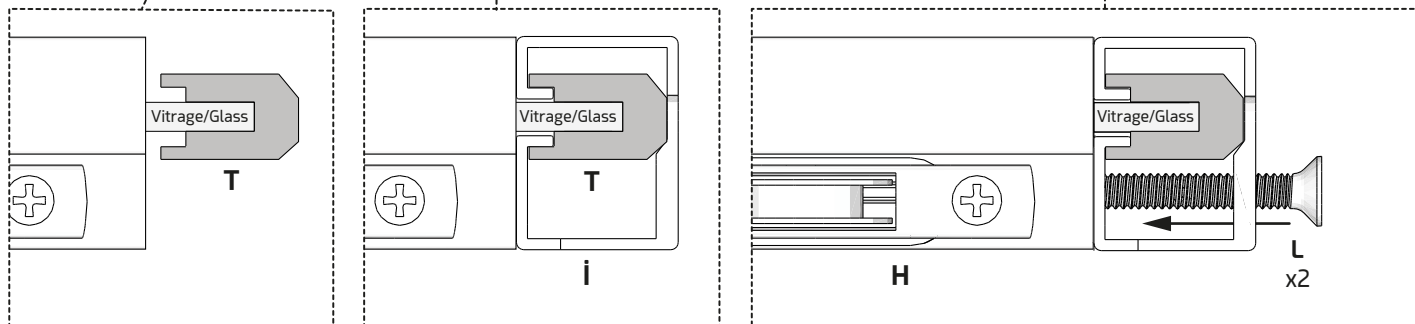


Glissez le profil i en gardant la position des cales T.

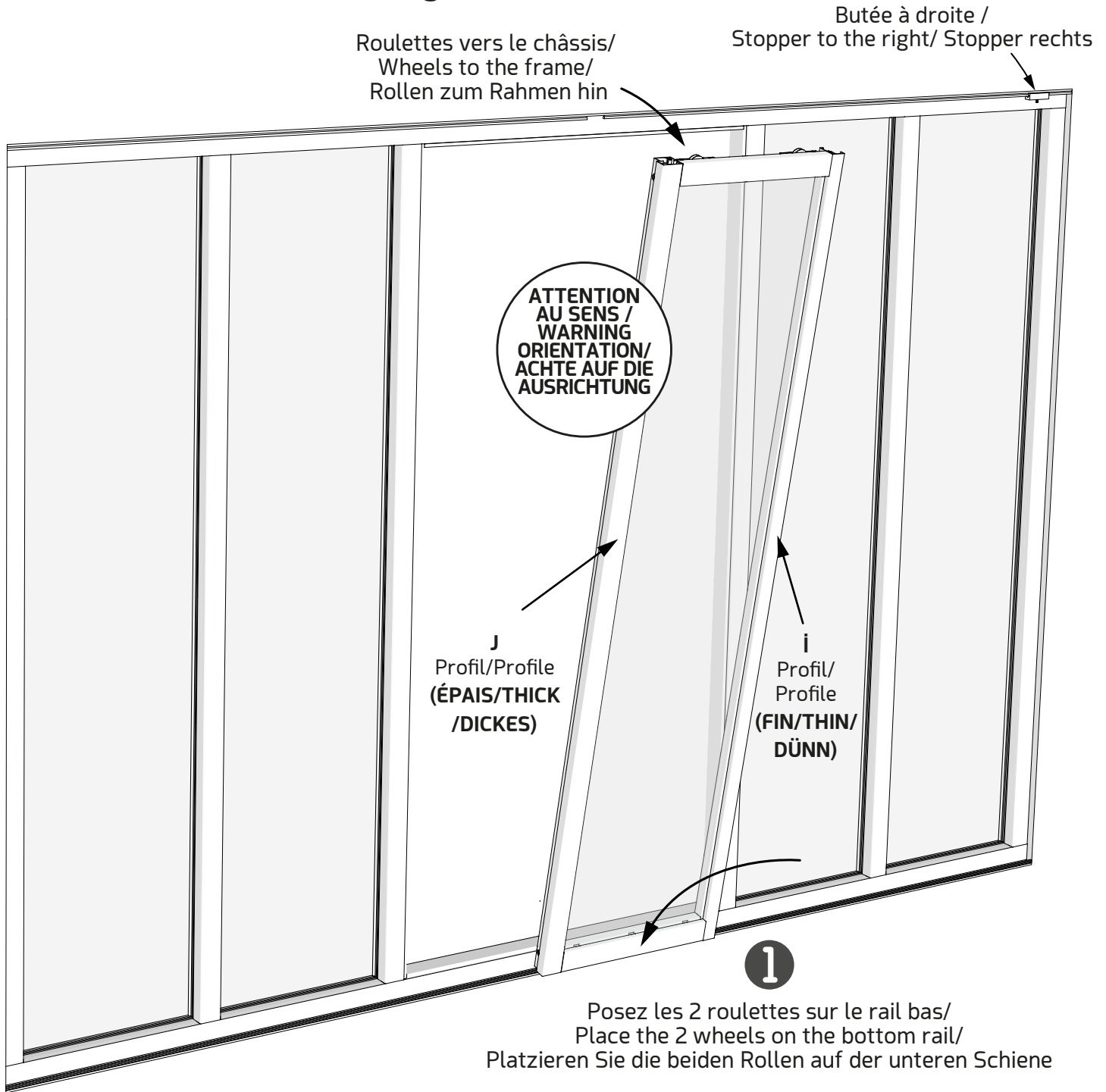
Slide the profile i keeping the position of T-Wedges.

Schieben Sie das Profil i unter haltung der Keile T.

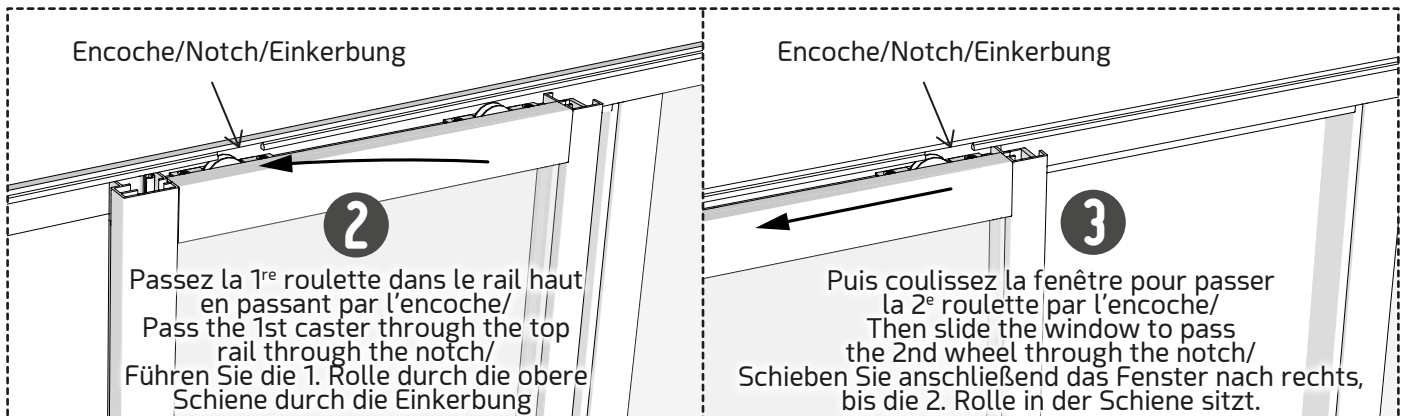
Vue de dessus/Top view/
Ansicht von oben



ÉTAPE 15 ■ Mise en place de la **FENÊTRE DE GAUCHE**
STEP 15 ■ Setting up the **LEFT WINDOW**
SCHRITT 15 ■ Einsetzung des **LINKEN FENSTERS**



Posez les 2 roulettes sur le rail bas/
 Place the 2 wheels on the bottom rail/
 Platzieren Sie die beiden Rollen auf der unteren Schiene



Passez la 1^{re} roulette dans le rail haut
 en passant par l'encoche/
 Pass the 1st caster through the top
 rail through the notch/
 Führen Sie die 1. Rolle durch die obere
 Schiene durch die Einkerbung

Puis coulissez la fenêtre pour passer
 la 2^e roulette par l'encoche/
 Then slide the window to pass
 the 2nd wheel through the notch/
 Schieben Sie anschließend das Fenster nach rechts,
 bis die 2. Rolle in der Schiene sitzt.

ÉTAPE 16 ■ Mise en place de la FENÊTRE DE DROITE

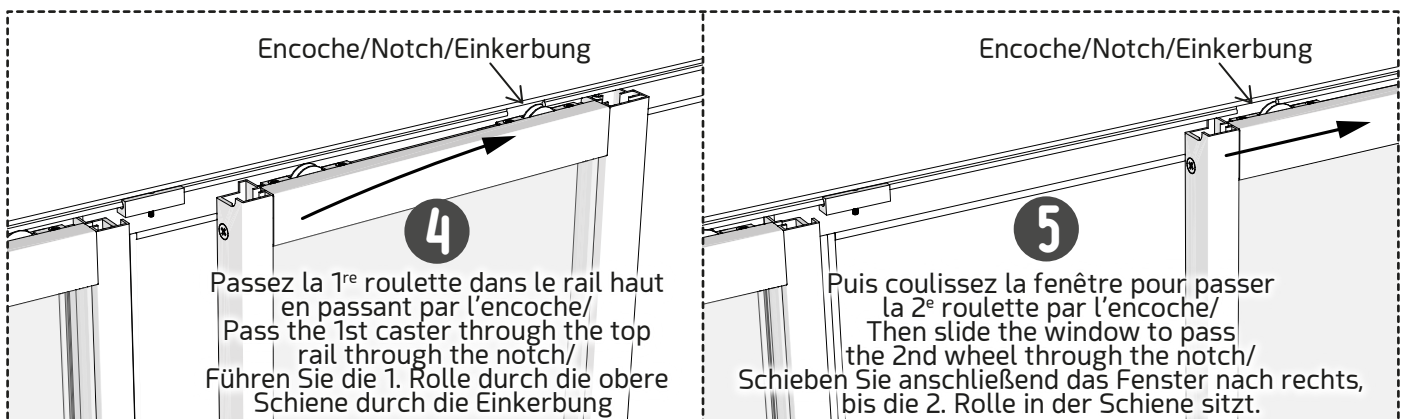
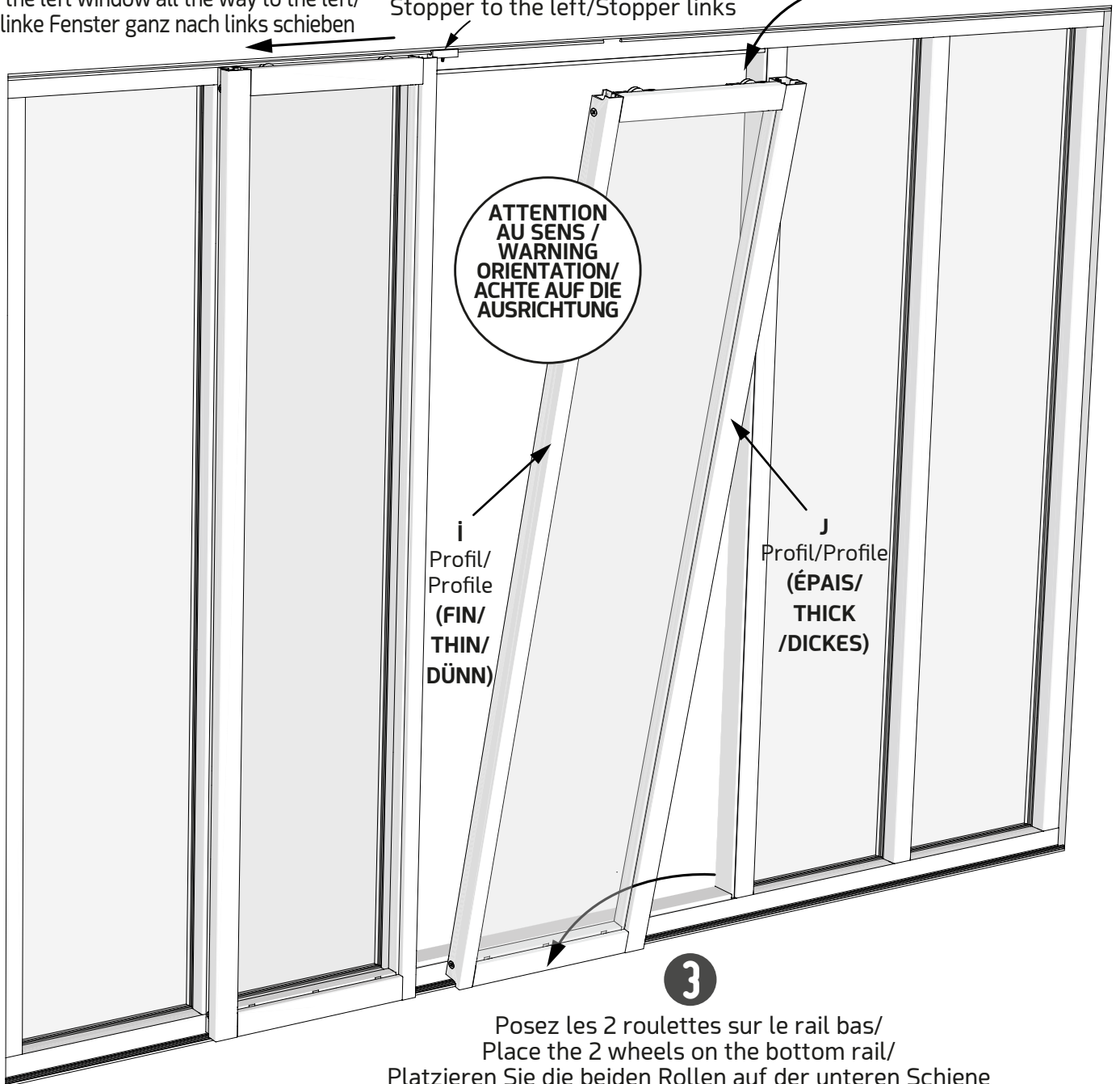
STEP 16 ■ Setting up the RIGHT WINDOW

SCHRITT 16 ■ Einsetzung des RECHTEN FENSTERS

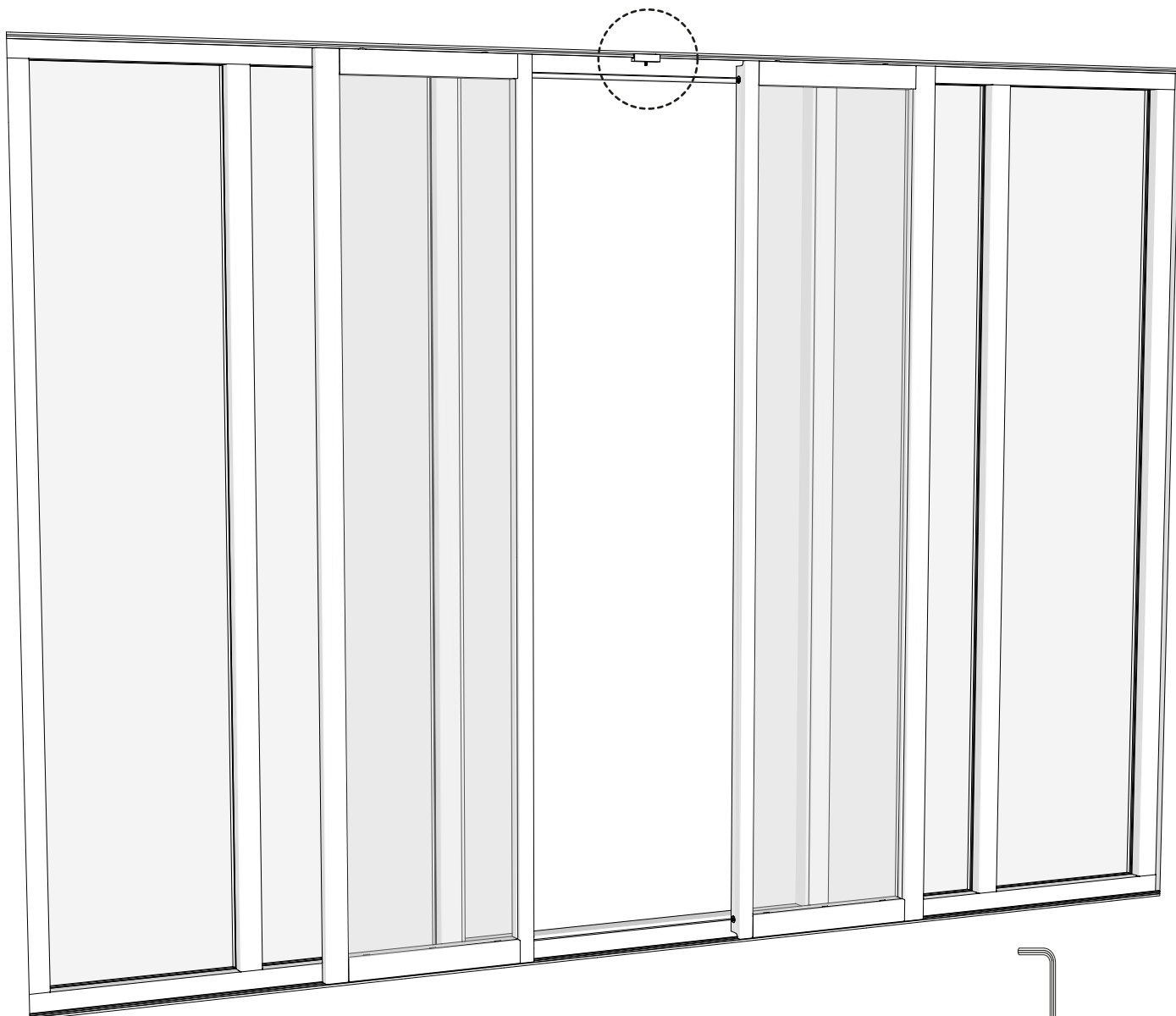
1 Poussez la fenêtre de gauche complètement à gauche/
Push the left window all the way to the left/
Das linke Fenster ganz nach links schieben

2  Butée à gauche/
Stopper to the left/Stopper links

Roulettes vers le châssis/
Wheels to the frame



- ÉTAPE 17** ■ Mise en place de la butée
- STEP 17** ■ Installation of the stopper
- SCHRITT 17** ■ Installation des Stopper



Clé Allen 2,5
Allen wrench 2,5
Inbusschlüssel 2,5

