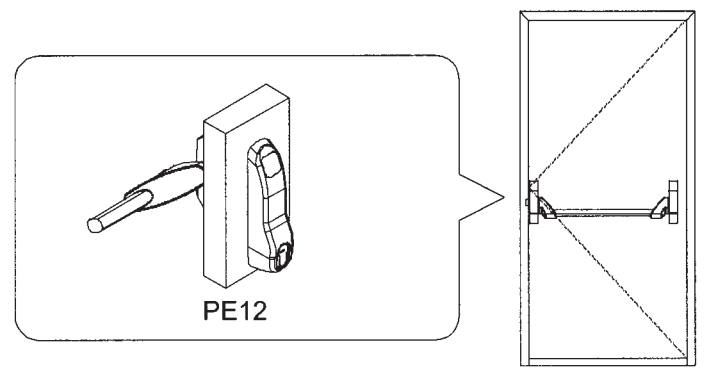
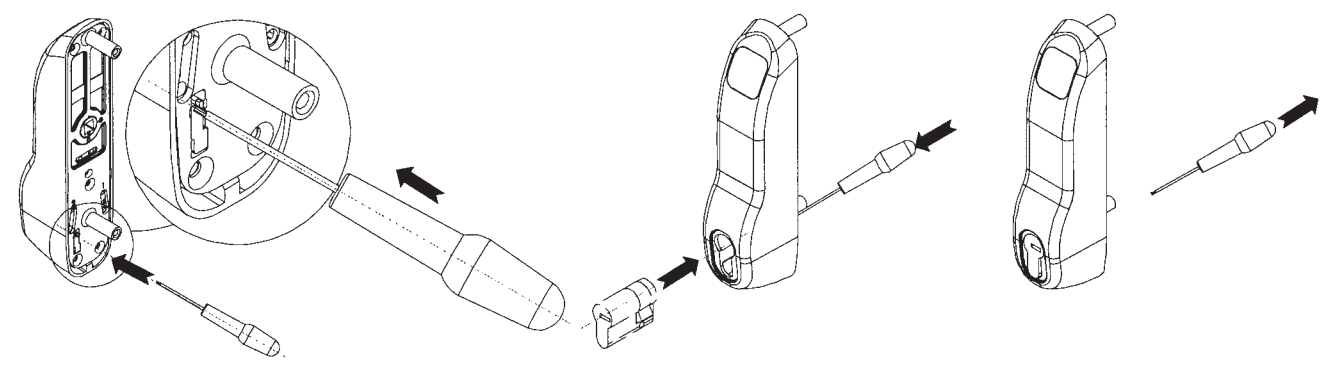


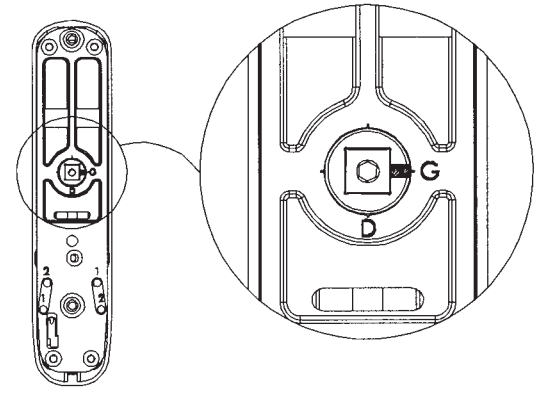
1



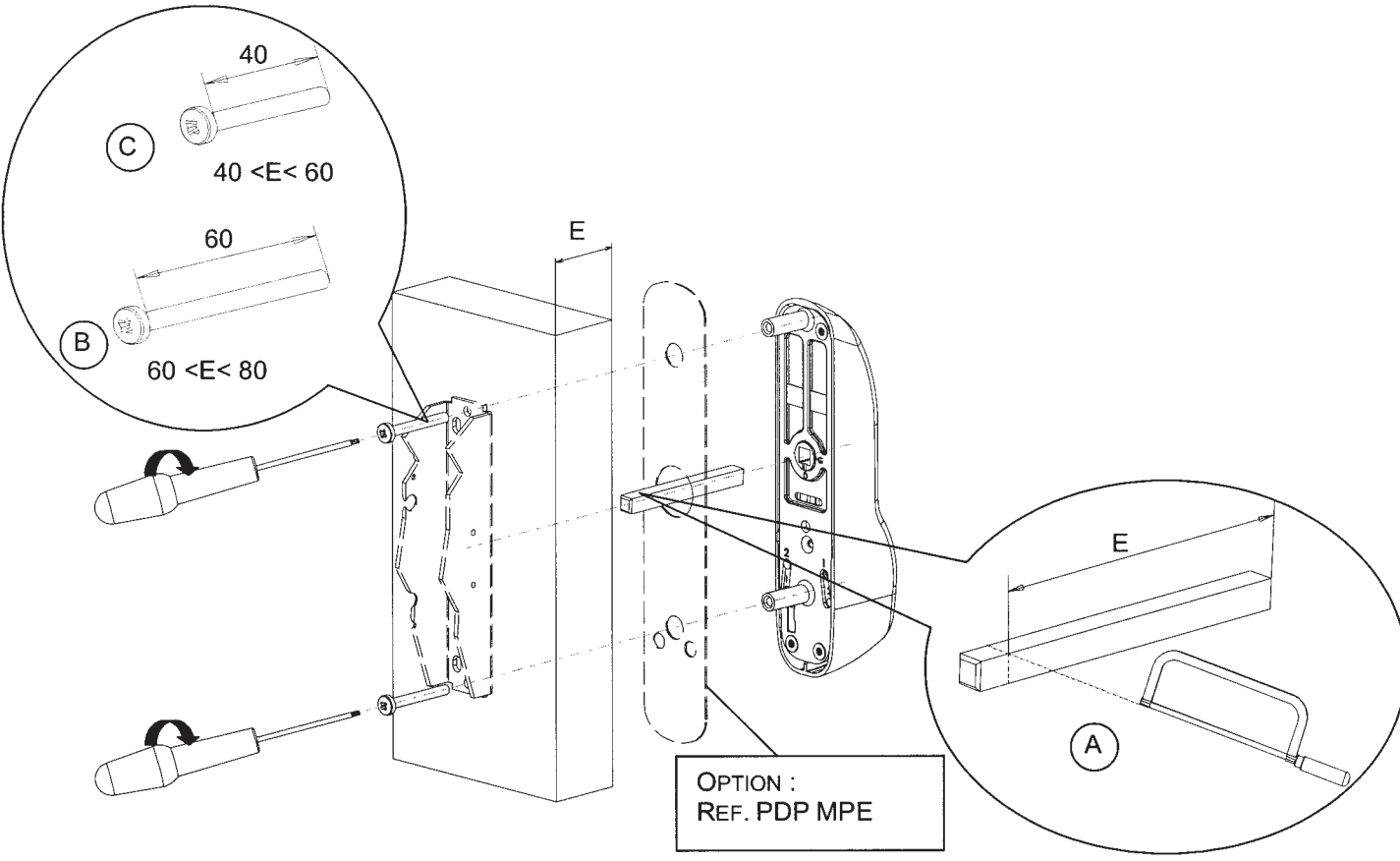
2



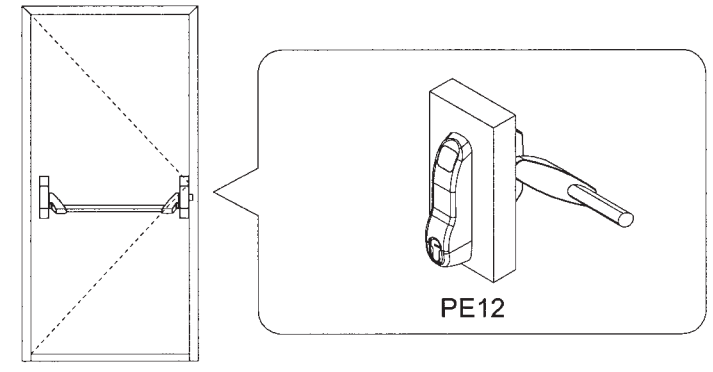
3



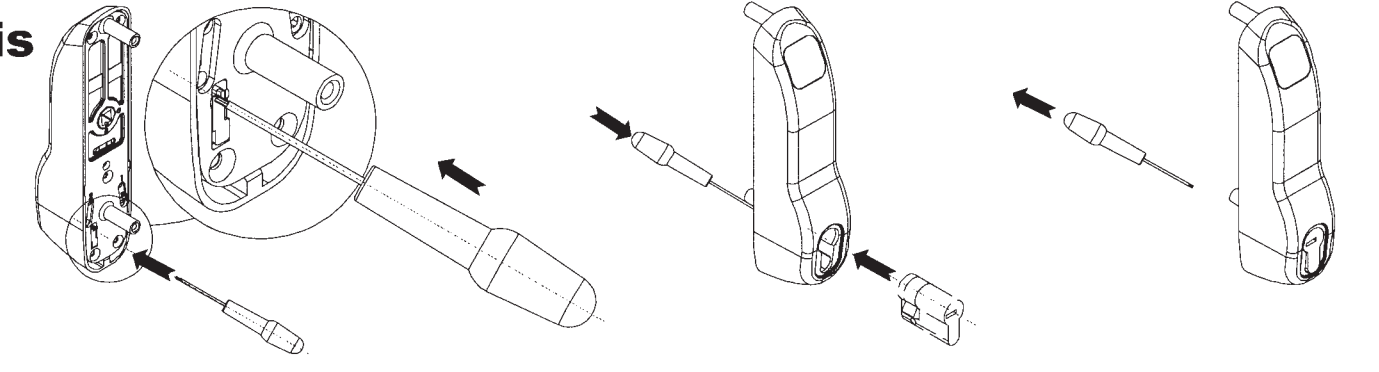
4



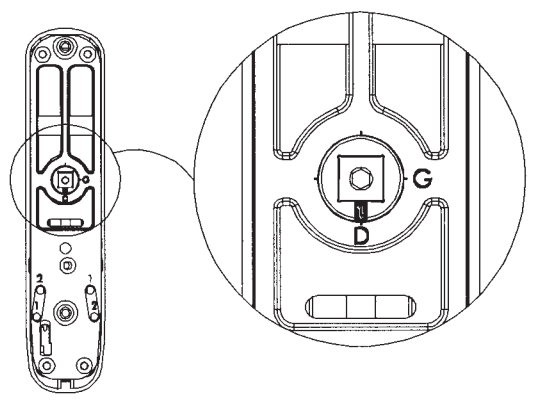
1bis



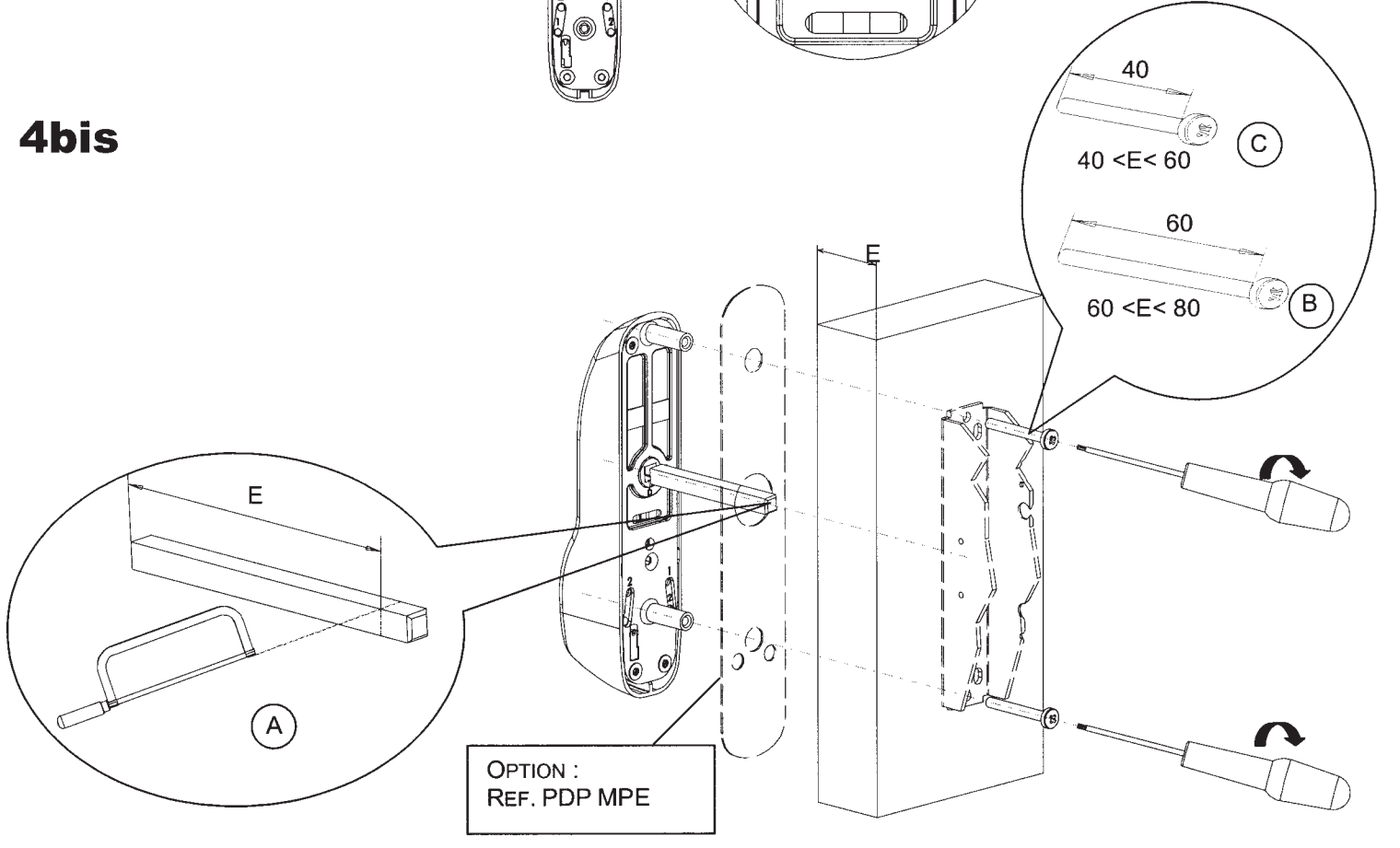
2bis

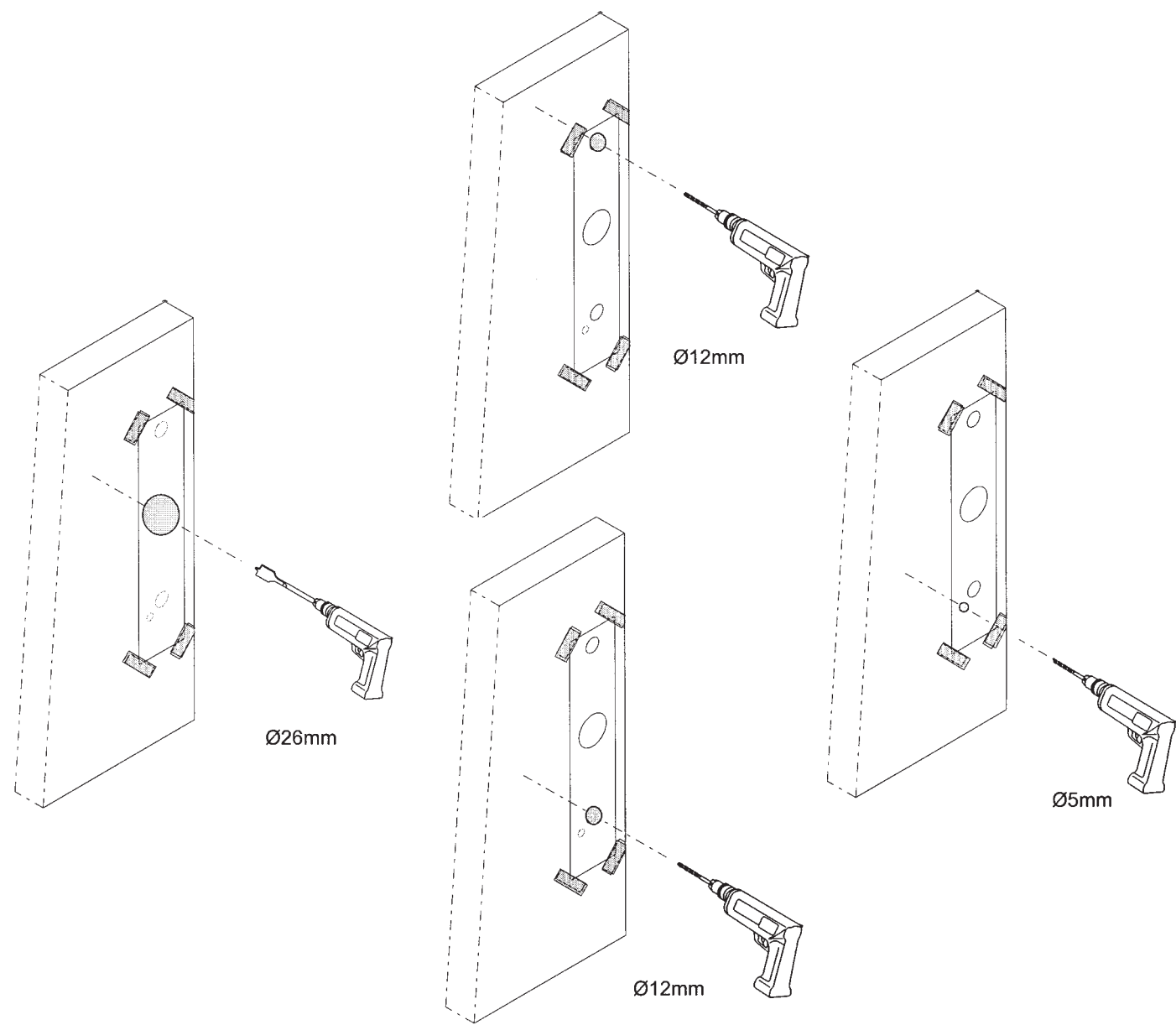
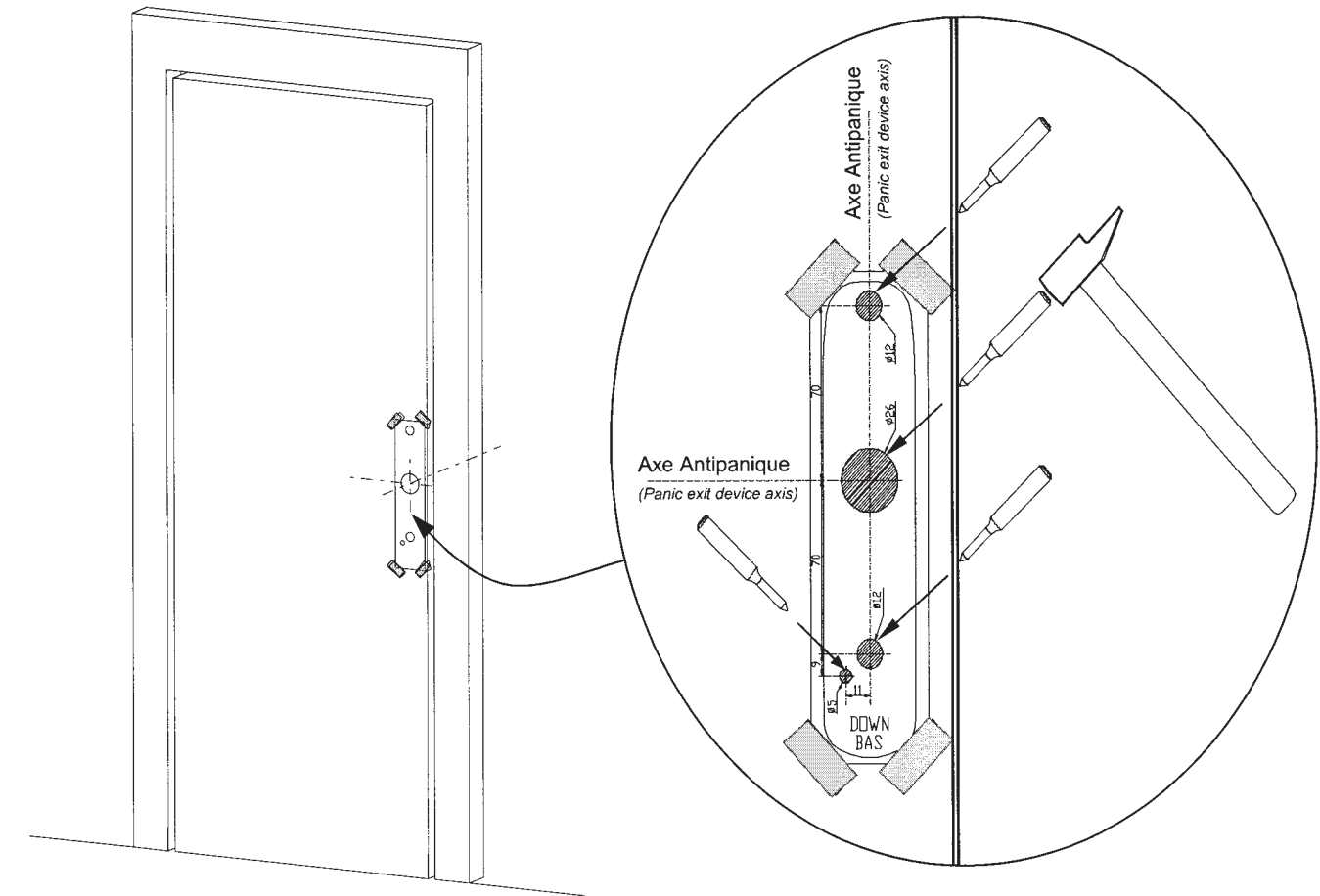


3bis



4bis





MODULE PREMIUM EVOLUTION

ENSEMBLE D'OUVERTURE EXTERIEURE POUR SERRURE ANTIPANIQUE
(Outside operation device for panic exit device)



PE 12



NG068-00 39005796

An ASSA ABLOY Group company

Vachette®
ASSA ABLOY