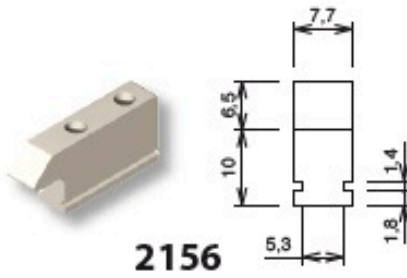


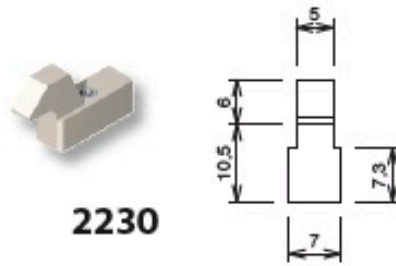


GÂCHES

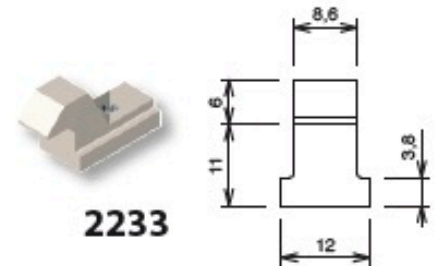
Fixation par vis pression fournies



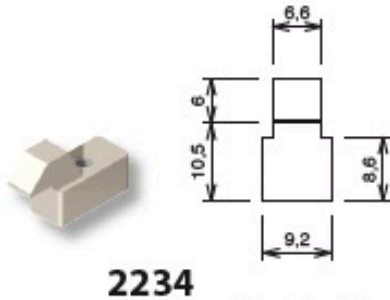
2156



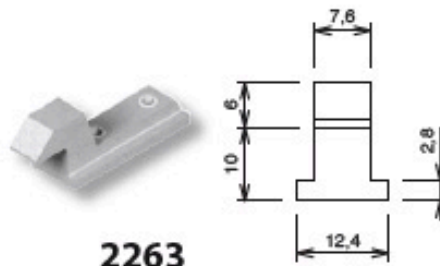
2230



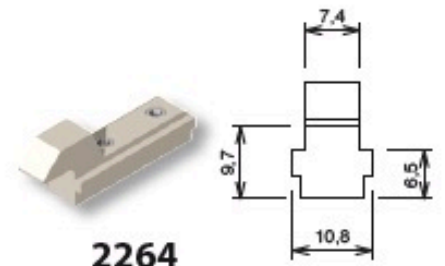
2233



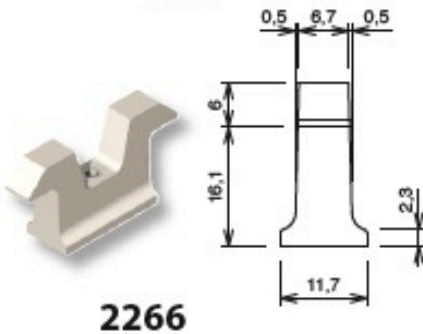
2234



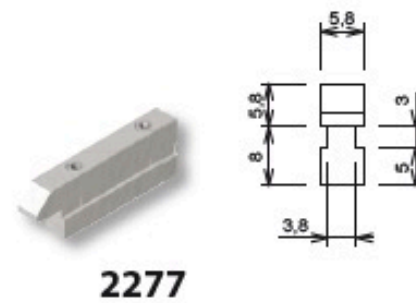
2263



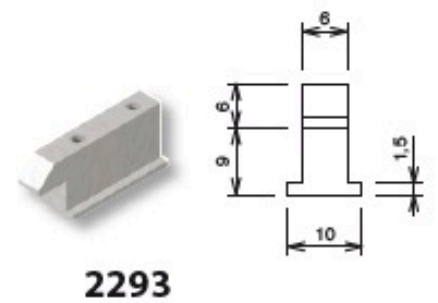
2264



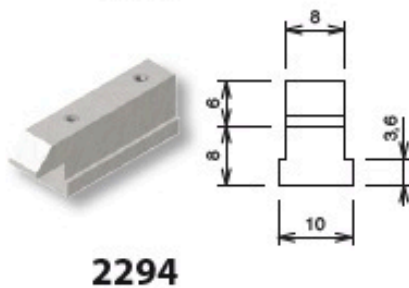
2266



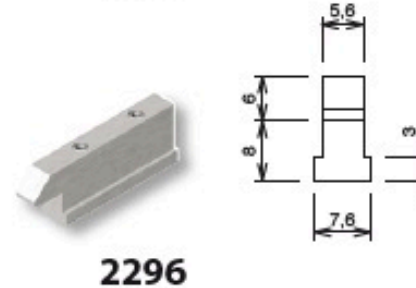
2277



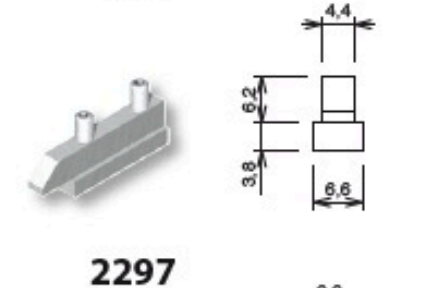
2293



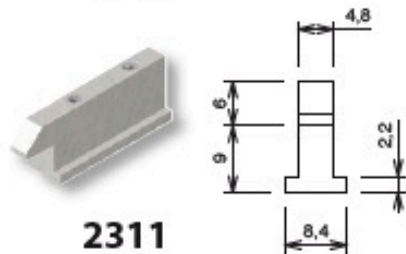
2294



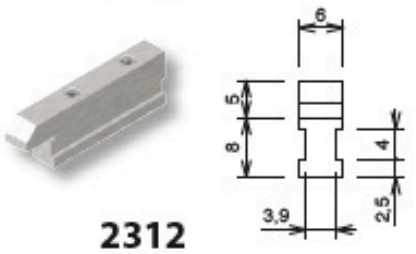
2296



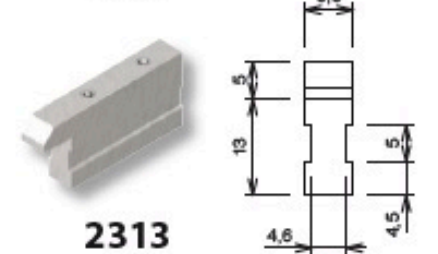
2297



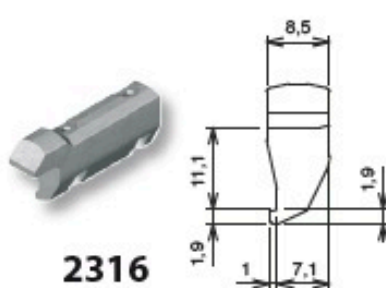
2311



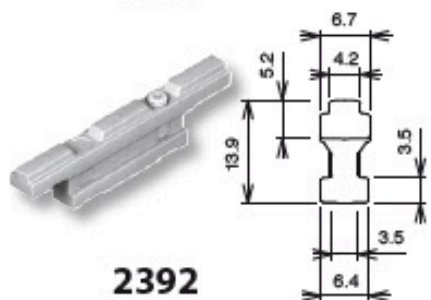
2312



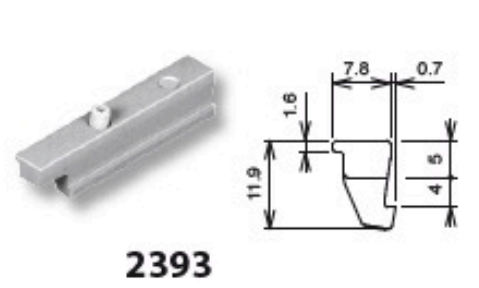
2313



2316



2392



2393