

# BMS4700X Horizontal Shed

## ASSEMBLY INSTRUCTIONS

INSTRUCTIONS D'ASSEMBLAGE

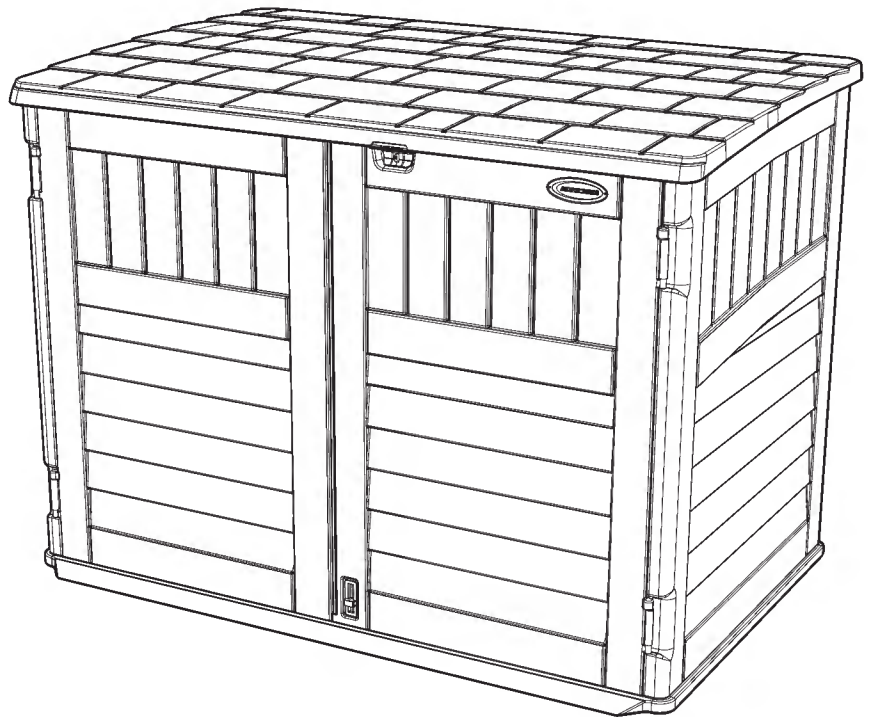
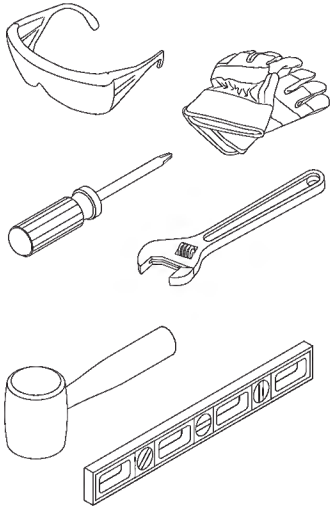
INSTRUCCIONES DE ARMADO



### Tools Required

Outil requis

Herramientas necesarias



Scan QR Code for product assembly video.

Balayez le code QR pour la vidéo d'assemblage du produit.

Escanee el código QR para ver el video de montaje del producto.

**SUNCAST**®

Smart. Inside & Out®

# Register your product for Limited Warranty!

Must register product within 90 days of purchase for limited warranty

## Enregistrez votre produit au programme de garantie limitée

Vous devez enregistrer votre produit au programme de garantie limitée dans les 90 jours suivant votre achat.

## ¡Registre su producto para obtener una garantía limitada!

Debe registrar el producto dentro de los 90 días posteriores a la compra para obtener una garantía limitada



### Scan for updated Limited Warranty

Scanner pour obtenir la garantie limitée à jour

Escanear para obtener garantía limitada actualizada

**[www.suncast.com/warranty](http://www.suncast.com/warranty) or call US 1 (800) 846-2345**

[www.suncast.com/warranty](http://www.suncast.com/warranty) ou appelez-nous 1 (800) 846-2345

[www.suncast.com/warranty](http://www.suncast.com/warranty) o llámenos 1 (800) 846-2345

## Have Questions?

We are here to help. Check out our resource library along with helpful tips, videos and FAQ's.

You may call the Contact Center directly at: 1 (800) 846-2345 or write

Suncast Corporation, Contact Center, 701 N. Kirk Road, Batavia, IL 60510 (USA)

### Des questions?

Nous pouvons vous aider. Consultez notre bibliothèque de ressources où vous trouverez des conseils utiles, des vidéos et une FAQ.

Vous pouvez communiquer directement avec le centre d'appels au: 1-800-846-2345 ou écrire à

Suncast Corporation, Contact Center, 701 N. Kirk Road, Batavia, IL 60510 (États-Unis)

### ¿Alguna pregunta?

Estamos aquí para ayudarle. Consulte nuestra biblioteca de recursos junto con sugerencias útiles, videos y preguntas frecuentes.

Puede llamar al Centro de atención directamente al: 1 (800) 846-2345 o escribir a

Suncast Corporation, Contact Center, 701 N. Kirk Road, Batavia, IL 60510 (EE.UU.)

**To purchase Suncast replacement parts and learn about other Suncast products visit us online or call.**

Pour acheter des pièces de rechange Suncast et pour plus d'informations sur d'autres articles Suncast, rendez-vous sur notre site Internet ou appelez-nous.

Para comprar piezas de repuesto Suncast y obtener más información acerca de otros productos Suncast, visítenos en línea o llámenos por teléfono.



**[www.suncast.com](http://www.suncast.com)**

1-800-846-2345 or 1-630-381-6309.

1-800-846-2345 ou le 1-630-381-6309.

1-800-846-2345 o al 1-630-381-6309.



## Before You Begin...

- **Consult your local authorities for any permits required to construct shed.**

Prior to the construction of your shed, check with the local building code official to review any required permits or building limitations.

- **A level and sturdy foundation is recommended before shed construction can begin.**

- **Read instructions thoroughly prior to assembly.**

This kit contains parts that can be damaged if assembled incorrectly or in the wrong sequence.

- **Please follow instructions.**

Suncast is not responsible for replacing parts lost or damaged due to incorrect assembly.

- **Check for all parts before you begin assembly.**

Using the provided parts check list, verify that you have all the parts required to construct your shed model.

**COMPLETE SITE PREPARATION AND FOUNDATION CONSTRUCTION BEFORE UNPACKING ALL PARTS.**

- **Assistance is required during entire assembly.** 



## Caution

- Proper site preparation required.
- Shed not intended for use in extreme weather conditions.
- Shed not intended for storage of flammable or caustic chemicals.
- Store heavy items near the bottom of shed.
- Shed not intended for use by children.
- **DO NOT** stand, sit, or store items on storage shed roof.
- Repair or replace broken parts immediately.
- Suncast is not responsible for damage caused by weather or misuse.
- At regular intervals inspect your shed to make sure that assembly integrity has been maintained.
- Periodically check that the location you have chosen to set your shed is still level.
- This kit contains parts with metal edges. Please be careful when handling.
- If shed is empty and outdoors, place weight inside on floor to prevent tipping in high winds.



## Care Instructions

- Hot items, such as recently used grills, blowtorches, etc., must not be stored in the shed.
- Heavy articles should not be leaned against the walls, as this may cause panel distortion and permanent damage.
- Keep roof clean of snow and leaves.
- The shed walls and roof sections have a textured exterior, much like vinyl home siding. Over time, dust may accumulate in the texture. When combined with moisture, this could encourage the growth of moss or mold on the shed. To maintain the look of your shed, we recommend cleaning it each year with mild soap and water. **DO NOT** use bleach, ammonia, or other caustic cleaners, and **DO NOT** use stiff bristle brushes. Failure to perform annual cleaning could result in permanent staining of the plastic. This is not a manufacturing defect and is not covered under warranty.



## Assembly Day Tips

- This item uses self-tapping screws in some areas. There are no pre-drilled holes in the plastic. Use force when starting to drive the screw. Once the screw pierces the plastic it will drive easier.
- Complete site preparation and foundation construction before unpacking parts and beginning assembly.
- **DO NOT** attempt to assemble on a day with strong winds.
- **DO NOT** attempt to assemble on days when temperature is below 32 degrees.
- Set aside appropriate amount of time to completely assemble shed.
- Make sure you have assistance nearby to lift and secure parts in place.
- Wear light duty work gloves while assembling shed.
- Once roof is assembled, a flashlight may be of use when assembling smaller components inside shed.
- Suncoast provides extra hardware for small fasteners for customer convenience. In some cases, there will be extra small fasteners once the assembly is complete.

**Note:** *This product contains parts that are used in different orientations to construct the shed. Please take note of the orientation of the parts shown throughout this instruction manual. Failure to follow instructions could result in damage to parts. Suncoast is not responsible for replacing parts lost or damaged due to incorrect assembly.*



## Avant de commencer

- Consultez **les autorités locales pour tout permis nécessaire à la construction de la remise.**

Avant de construire votre remise, vérifiez avec l'autorité locale en charge du respect du code du bâtiment s'il est nécessaire d'obtenir un permis ou s'il existe des restrictions de construction.

- **Des fondations à niveau et solides sont nécessaires avant que la construction de la remise ne puisse commencer.**

- **Lisez entièrement les instructions avant l'assemblage.**

Cette trousse contient des pièces qui peuvent être endommagées si elles sont assemblées de manière incorrecte ou dans le mauvais ordre.

- **Veillez suivre les instructions.**

Suncast ne peut être tenu responsable du remplacement des pièces endommagées ou perdues en raison d'un assemblage incorrect.

- **Vérifiez toutes les pièces avant de commencer l'assemblage.**

À l'aide de la liste des pièces fournie, vérifiez que vous avez toutes les pièces nécessaires à la construction de votre modèle de remise. **TERMINEZ LA PRÉPARATION DU TERRAIN ET LA CONSTRUCTION DES FONDATIONS AVANT DE DÉBALLER LES PIÈCES.**

- Vous **aurez besoin d'aide pendant toute la durée de l'assemblage.**



## Attention

- Il est nécessaire que le terrain soit correctement préparé.
- La remise n'est pas prévue pour une utilisation dans des conditions climatiques extrêmes.
- La remise n'est pas prévue pour l'entreposage de produits chimiques inflammables ou corrosifs.
- Les produits lourds doivent être entreposés dans le fond de la remise.
- La remise n'est pas prévue pour être utilisée par des enfants.
- **NE PAS** se mettre debout, s'asseoir ou entreposer des produits sur le toit de la remise.
- Prendre les précautions nécessaires dans des températures extrêmes.
- Réparer ou remplacer les pièces cassées immédiatement.
- Suncast ne peut être tenu responsable des dommages causés par les conditions climatiques ou une mauvaise utilisation.
- Inspecter la remise à intervalles réguliers pour vérifier que l'intégrité de l'assemblage a été maintenue.
- Vérifier périodiquement que l'emplacement choisi pour installer la remise est toujours à niveau.
- Cette trousse contient des pièces avec des bords métalliques. Faites attention lorsque vous les manipulez.
- Si la remise est vide et qu'elle est placée à l'extérieur, mettez des poids à l'intérieur, sur le plancher, afin d'empêcher l'inclinaison lors des vents violents.



## Sécurité et entretien de la remise

- Les éléments chauds récemment utilisés, tels que les grils, les chalumeaux, etc., ne doivent pas être entreposés dans la remise.
- Les produits lourds ne doivent pas être posés contre les parois, car ils peuvent déformer et endommager définitivement les panneaux.
- Enlevez la neige et les feuilles du toit.
- La partie extérieure des parois et des panneaux du toit de la remise est texturée, tel un bardage en vinyle. Au fil du temps, la poussière peut s'accumuler dans la texture. Associée à l'humidité, elle peut favoriser la prolifération de mousse ou de moisissure dans la remise. Pour préserver l'aspect de votre remise, nous vous recommandons de la nettoyer chaque année avec du savon doux et de l'eau. **N'UTILISEZ PAS** de javel, d'ammoniaque ou d'autres produits nettoyants corrosifs et **N'UTILISEZ PAS** de brosses à poils durs. Le non-respect du nettoyage annuel peut entraîner des taches permanentes dans le plastique. Il ne s'agit pas d'un défaut de fabrication, cela n'est donc pas couvert par la garantie.




## Conseils pour le jour de l'assemblage

- L'emploi de vis autotaraudeuses est nécessaire à certains endroits. Cet article ne possède aucun trou prépercé dans le plastique. Commencer à visser avec force pour introduire les vis. Une fois que la vis a perforé le plastique, elle s'introduira plus facilement.
- Terminez la préparation du terrain et la construction des fondations avant de déballer les pièces et de commencer l'assemblage.
- **NE TENTEZ PAS** l'assemblage par un jour de grand vent.
- **NE TENTEZ PAS** l'assemblage les jours où la température est en dessous de 32 degrés.
- Prévoyez suffisamment de temps pour assembler entièrement la remise.
- Assurez-vous d'avoir de l'aide à portée de main pour soulever et fixer les pièces.
- Portez des gants de travail légers pendant l'assemblage de la remise.
- Une fois le toit assemblé, une lampe torche peut être utile pour assembler les composants plus petits à l'intérieur de la remise.
- Suncast fournit des petites attaches supplémentaires pour le confort du client. Dans certains cas, il en restera une fois l'assemblage terminé.

**Remarque :** ce produit contient des pièces qui sont utilisées dans différents sens lors de la construction de la remise. Veuillez faire attention à l'orientation des pièces indiquées dans ce manuel d'instructions. Vous pouvez endommager les pièces si vous ne suivez pas ces instructions. Suncast ne peut être tenu responsable du remplacement des pièces endommagées ou perdues en raison d'un assemblage incorrect.



## Antes de comenzar...

- Consulte **con sus autoridades locales para determinar qué permisos son necesarios para construir el cobertizo.**  
Antes de iniciar la construcción del cobertizo, consulte al funcionario local encargado de los códigos de construcción para conocer los permisos necesarios o las limitaciones en la construcción.
- **Antes de iniciar la construcción del cobertizo, es necesario contar con una cimentación fuerte y nivelada.**
- **Lea completamente las instrucciones antes de iniciar el armado.**  
Este kit contiene piezas que pueden dañarse si se arman incorrectamente o en la secuencia equivocada.
- **Siga las instrucciones.**  
Suncast no es responsable del reemplazo de las piezas dañadas o perdidas debido al armado incorrecto.
- **Verifique que tenga todas las piezas antes de comenzar el armado.**  
Utilizando las piezas proporcionadas comprobar la lista, compruebe que tiene todas las piezas necesarias para construir su modelo de cobertizo. **COMPLETE LA PREPARACIÓN DEL SITIO Y LA CONSTRUCCIÓN DE LA CIMENTACIÓN ANTES DE DESEMPACAR LAS PIEZAS.**
- Se **requiere ayuda durante todo el armado.** 



## Precaución

- Se requiere preparar apropiadamente el lugar de la instalación.
- El cobertizo no ha sido diseñado para ser usado en condiciones climáticas extremas.
- El cobertizo no ha sido diseñado para almacenar productos químicos cáusticos o inflamables.
- Guarde los artículos pesados cerca de la parte inferior del cobertizo.
- El cobertizo no ha sido diseñado para ser usado por los niños.
- **NO** se ponga de pie, no se siente, ni almacene artículos sobre el techo del cobertizo.
- Tenga cuidado cuando lo use en condiciones extremas de temperaturas.
- Repare o reemplace inmediatamente toda pieza rota.
- Suncast no se hace responsable por daños causados por condiciones meteorológicas o mal uso.
- Inspeccione el cobertizo a intervalos regulares para asegurarse de que no haya piezas que se estén desarmando.
- Verifique periódicamente que la ubicación seleccionada para colocar el cobertizo continúe estando nivelada.
- Este kit contiene piezas con bordes metálicos. Tenga cuidado al manipularlas.
- Si el cobertizo está vacío y en el exterior, coloque el peso adentro sobre el piso para evitar que se incline por los vientos fuertes.





## Instrucciones para el cuidado

- No deben guardarse artículos calientes como parrillas recientemente usadas, sopletes, etc. en el cobertizo.
- No deben apoyarse artículos pesados contra las paredes ya que los paneles pueden deformarse y causar daño permanente.
- Mantenga el techo sin nieve y hojas de árboles.
- Las secciones de las paredes y el techo del cobertizo tienen un exterior texturizado muy parecido a los paneles de vinilo de las casas. Con el tiempo, puede acumularse polvo en la superficie texturizada. Al combinarse con la humedad, esto puede favorecer el crecimiento de moho o musgo en el cobertizo. Para mantener la buena apariencia del cobertizo, recomendamos limpiarlo una vez al año con jabón suave y agua. **NO** use cloro, amoníaco ni otros limpiadores cáusticos y **NO** use cepillos con cerdas duras. Si no se realiza la limpieza anual, el plástico puede mancharse permanentemente. Éste no es un defecto de fabricación y no está cubierto por la garantía.



## Sugerencias para el armado

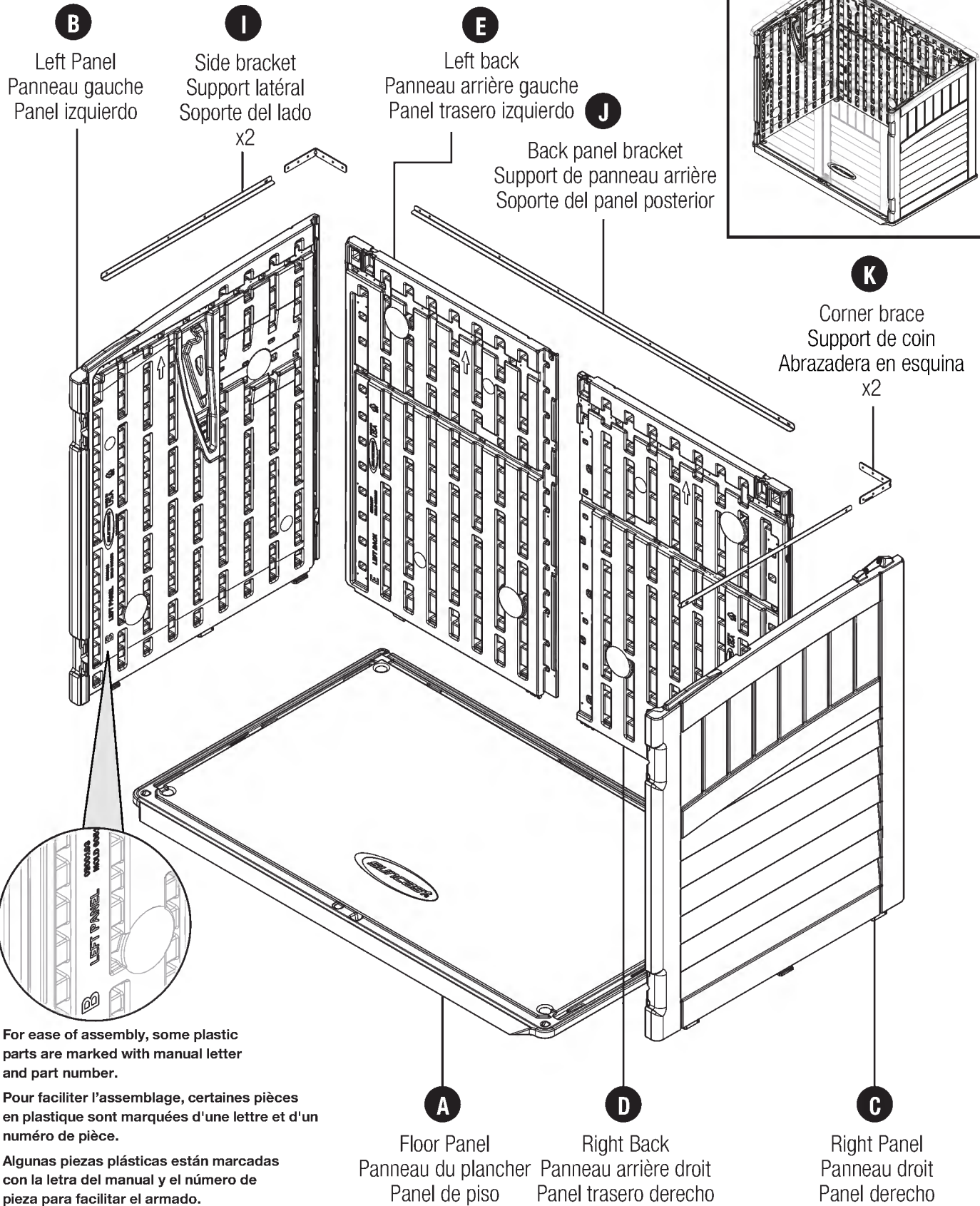
- Este artículo utiliza tornillos autorroscantes en algunos lugares. No hay agujeros previamente taladrados en el plástico. Use fuerza al comenzar a insertar el tornillo. Una vez que el tornillo perfora el plástico se introducirá con más facilidad.
- Complete la preparación del sitio y la construcción de la cimentación antes de desempacar las piezas y comenzar el armado.
- **NO** intente trabajar en el armado en un día con fuertes vientos.
- **NO** trate de trabajar en el armado en días con temperaturas por debajo de 0 °C (32 °F).
- Prevea la cantidad de tiempo apropiado para armar el cobertizo en su totalidad.
- Compruebe que haya ayuda cercana para levantar y asegurar los componentes en su lugar.
- Use guantes para trabajo liviano cuando esté armando el cobertizo.
- Una vez que haya armado el techo, puede usar una linterna para ensamblar los componentes más pequeños dentro del cobertizo.
- Para más comodidad, Suncast proporciona tornillería adicional para sujetadores pequeños. En algunos casos, quedarán sujetadores pequeños adicionales después de terminado el armado.

**Nota:** Este producto contiene piezas que se usan en diferentes orientaciones para armar el cobertizo. Verifique la orientación de las piezas ilustradas en todo el manual de instrucciones. Si no sigue correctamente las instrucciones, puede dañar las piezas. Suncast no es responsable del reemplazo de las piezas dañadas o perdidas debido al armado incorrecto.



# Parts / Pièces / Piezas

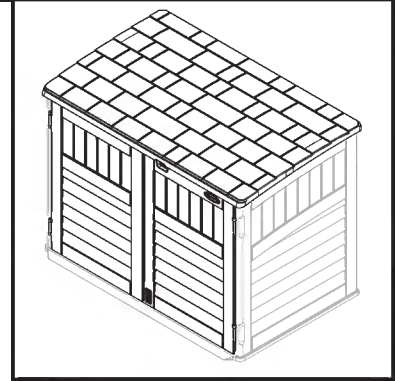
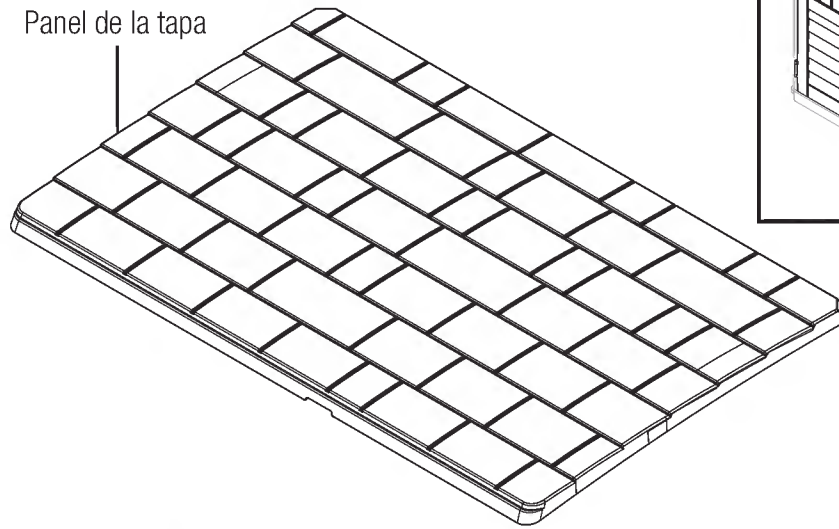
## Walls and Floor / Parois et plancher / Paredes y piso



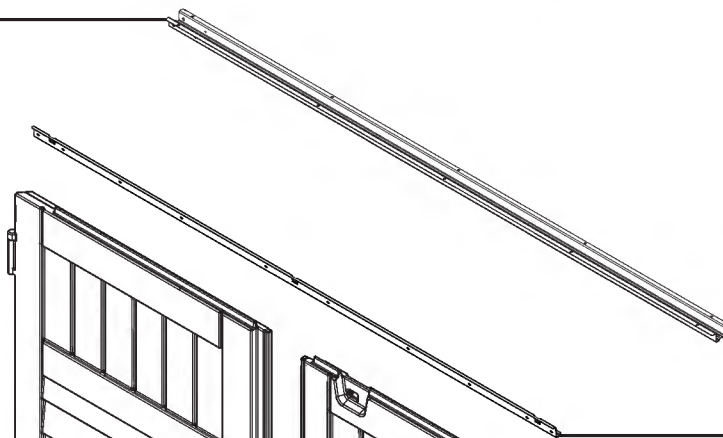
# Parts / Pièces / Piezas

## Lid and Doors / Couvercle et portes / Tapa y puertas

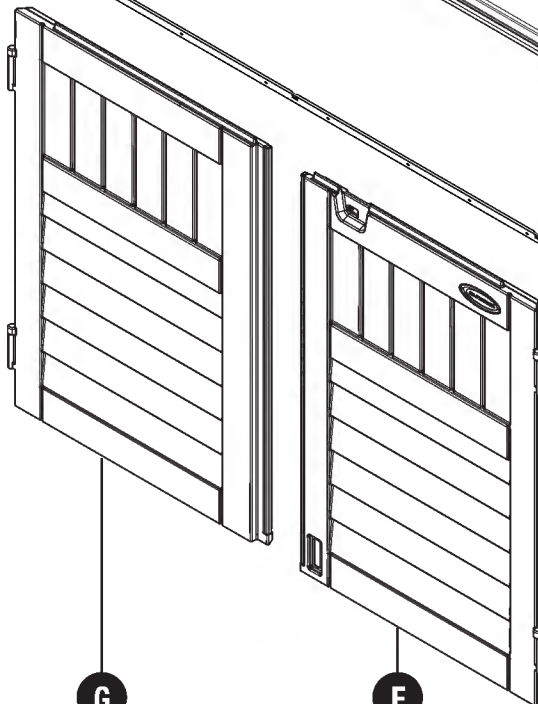
**H**  
Lid Panel  
Panneau de couvercle  
Panel de la tapa



**L**  
Truss leg  
Patte de structure  
Pata de armadura



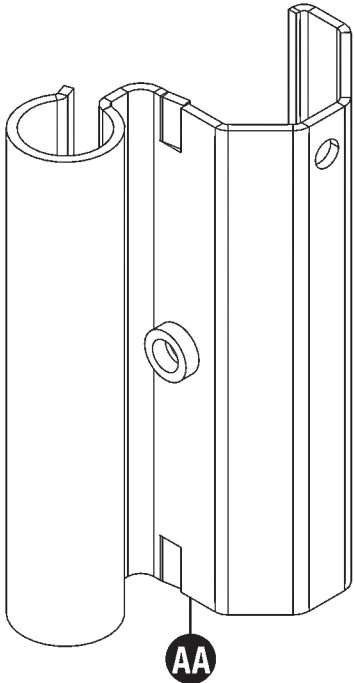
**M**  
Front lid bracket  
Support de couvercle avant  
Soporte frontal de la tapa



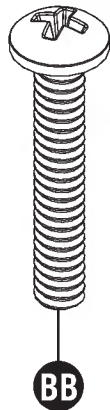
**G**  
Left Door  
Porte gauche  
Puerta izquierda

**F**  
Right Door  
Porte droite  
Puerta derecha

# Hardware / Quincaillerie / Elementos de fijación



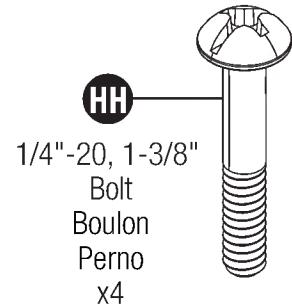
**AA**  
Door hinge  
Charnière de porte  
Bisagra de la puerta  
x4



**BB**  
.25" x 1.5" Machine screw  
Vis à métaux 6 mm x 38,1 mm  
(0,25 po x 1,5 po)  
Tornillo sin tuerca de  
6 mm x 38,1 mm  
(0,25 x 1,5 pulg.)  
x4



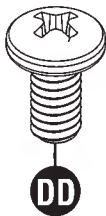
**CC**  
#10 Pan head screw  
Vis à tête cylindrique n° 10  
Tornillo de cabeza  
truncocónica n.º 10  
x82



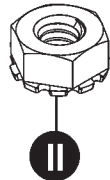
**HH**  
1/4"-20, 1-3/8"  
Bolt  
Boulon  
Perno  
x4



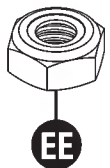
**JJ**  
1/4" x 20  
Hex nut  
Écrou hexagonal  
Tuerca hexagonal  
x4



**DD**  
.25" x .5" Machine screw  
Vis à métaux 6 mm x 12,7 mm  
(0,25 po x 0,5 po)  
Tornillo sin tuerca  
de 6 mm x 12,7 mm  
(0,25 x 0,5 pulg.)  
x5



**II**  
1/4"-20  
Keps nut  
Écrou à rondelle dentée  
Tuerca Keps  
x4



**EE**  
.25" Nut  
Écrou 6 mm (0,25 po)  
Tuerca de 6 mm (0,25 pulg.)  
x5



**FF**  
Door latch housing  
Boîtier de loquet  
de porte  
Carcasa del pestillo  
de la puerta

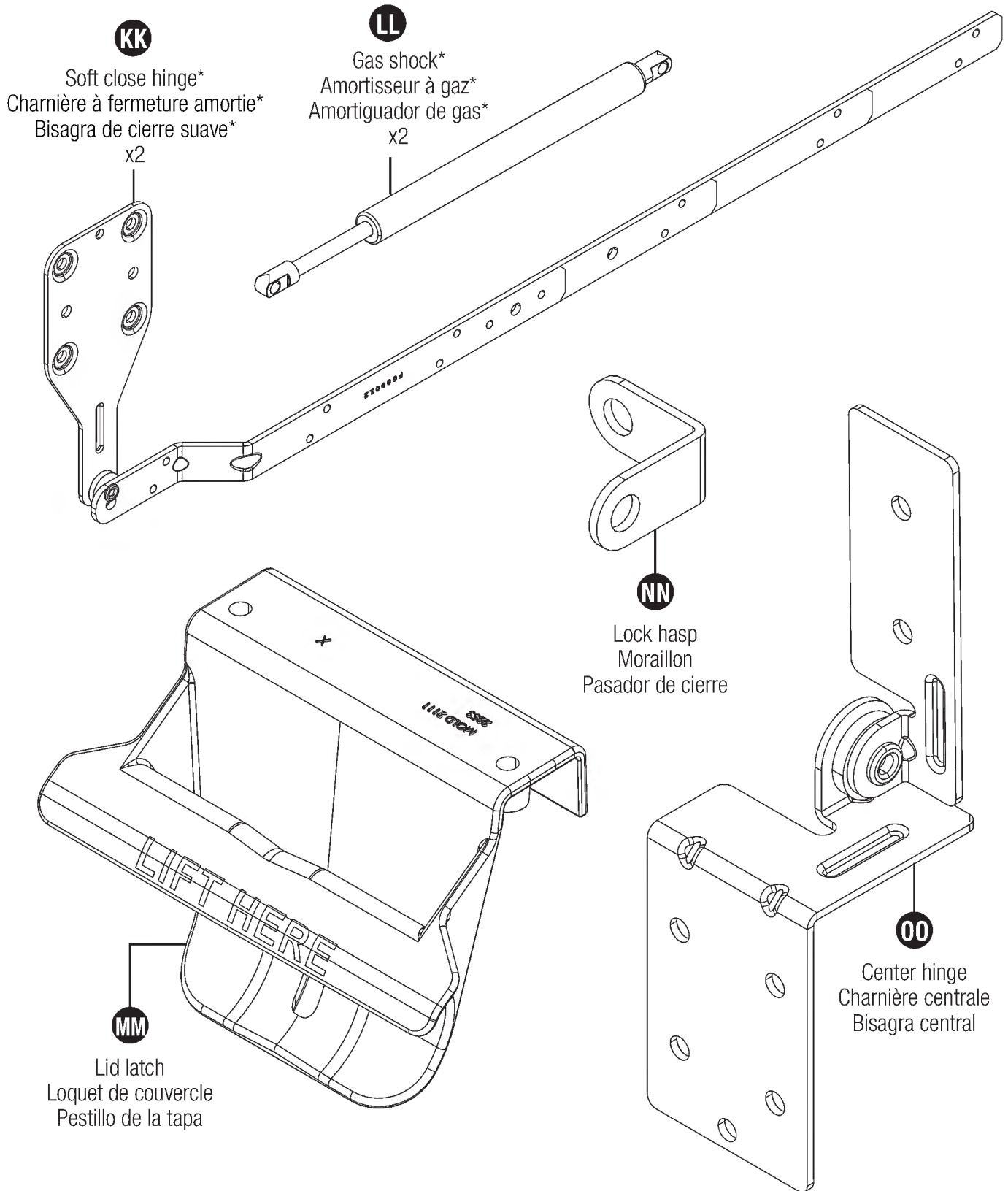


**GG**  
Door latch  
Loquet de porte  
Pestillo de la puerta

Hardware shown at actual size (\*Unless otherwise noted.) Extra hardware provided. Not all are used.

Quincaillerie illustrée à la taille réelle (\*sauf indication contraire). Quincaillerie supplémentaire fournie. Toute la quincaillerie ne doit pas être utilisée.  
Los accesorios se muestran en tamaño real (\*salvo indicación en contrario.) Se incluyen elementos de fijación adicionales. No se usan todos.

# Hardware / Quincaillerie / Elementos de fijación



Hardware shown at actual size (\*Unless otherwise noted.) Extra hardware provided. Not all are used.  
 Quincaillerie illustrée à la taille réelle (\*sauf indication contraire). Quincaillerie supplémentaire fournie. Toute la quincaillerie ne doit pas être utilisée.  
 Los accesorios se muestran en tamaño real (\*salvo indicación en contrario.) Se incluyen elementos de fijación adicionales. No se usan todos.

# Site Preparation and Platform Construction

## Materials NOT supplied with Shed Kit

**Note:** Site preparation is recommended for this shed. Placing the shed on a constructed foundation is highly recommended. Without a constructed foundation, settling could occur, causing distortion and damage to the shed. Suncast is not responsible for replacing parts damaged or property lost due to incorrect assembly. Warranty requires foundation.

**Note:** Complete the site preparation and foundation construction before unpacking parts and beginning assembly. For tips on site preparation, go to [www.suncast.com](http://www.suncast.com), consult retailer, or local code.

### To prepare your shed site, follow the below steps:

- 1) Consult your local authorities for building codes and covenants before beginning foundation or erecting shed.
- 2) Before any digging, check with local utilities to determine location of buried cables, pipes, etc.
- 3) Decide which type of foundation you want:
  - Concrete slab, 4" thick

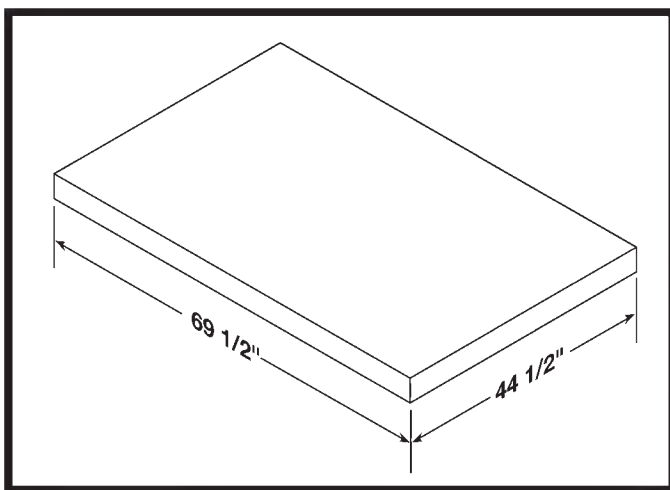
**OR**

#### - Wood platform

Use exterior grade wood. The wood platform should be set on pier blocks or footing. Consult your local retailer for help to determine the best anchoring method for your particular installation. The provided plans are sized for the minimum number of cuts to lumber and plywood.

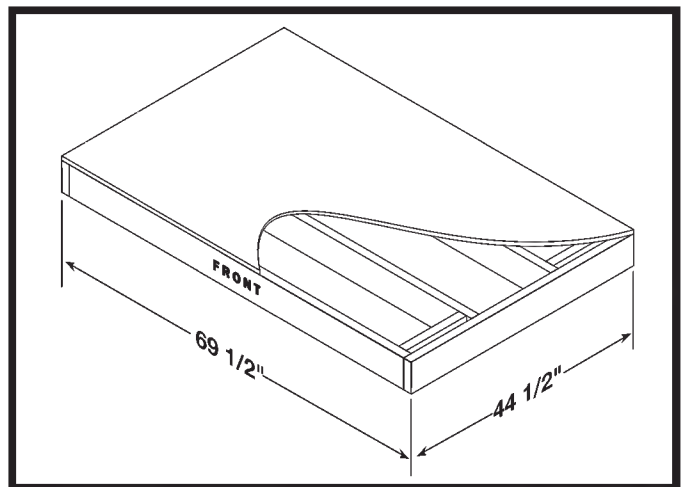
- 4) Prepare the building site:
  - The ground should slope away from the foundation area to provide drainage.
  - The foundation surface must be flat and level.
  - A vapor barrier should be provided to prevent excessive condensation in the shed.
  - Follow local building codes for a proper vapor barrier.
- 5) Anchoring the shed to the foundation:
  - Consult your local retailer for help to determine the best anchoring method for your particular installation.
  - To secure the shed to a concrete slab, use masonry fasteners available at your local hardware retailer.
  - To secure the shed to a wood platform, use 1/4" x 3" long lag screws with washers.

### Anchoring floor panel to concrete slab



- Secure shed to concrete slab using masonry fasteners.
- Dimensions allow for shed to fit within the nearest 1" on each side.

### Anchoring floor panel to wood platform

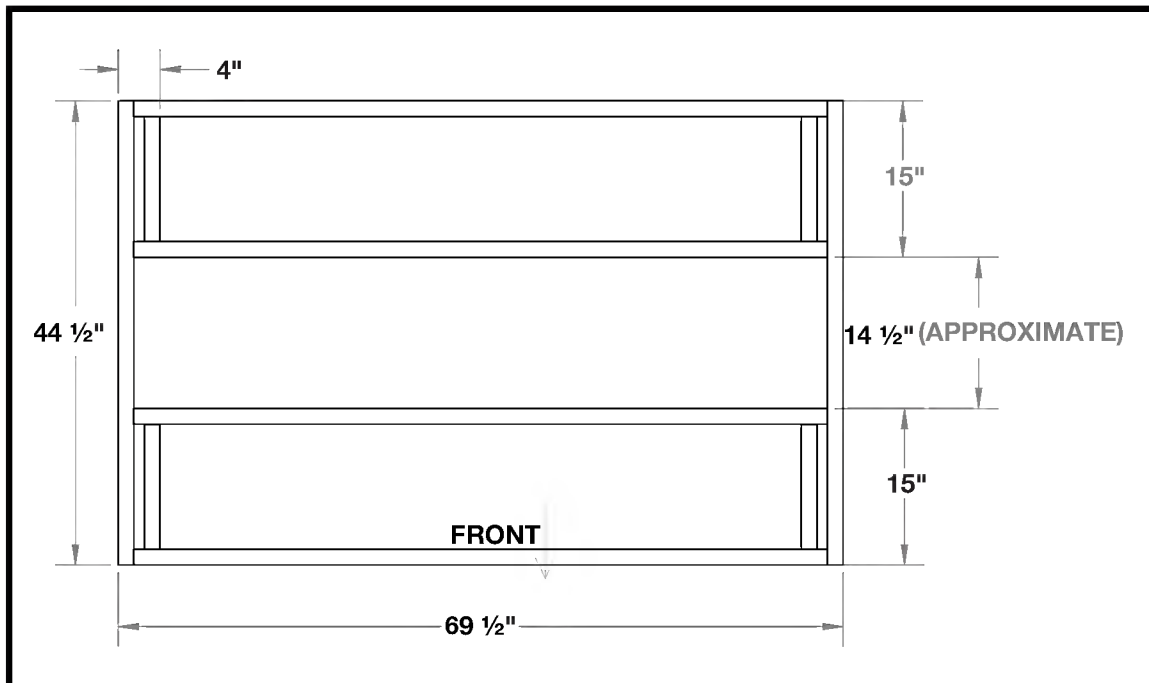


- Secure shed to wood platform using 1/4" x 3" lag screws.

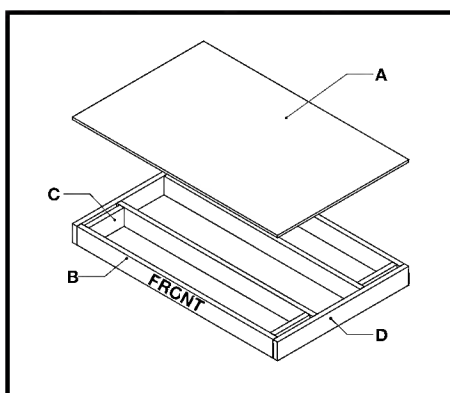
# Site Preparation and Platform Construction (continued)

Materials **NOT** supplied with Shed Kit

## Wood platform critical spacing



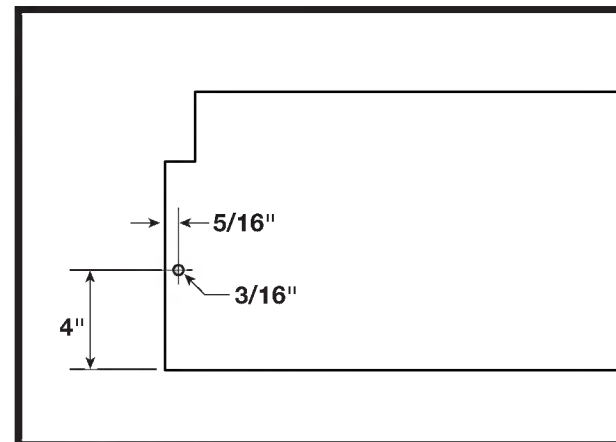
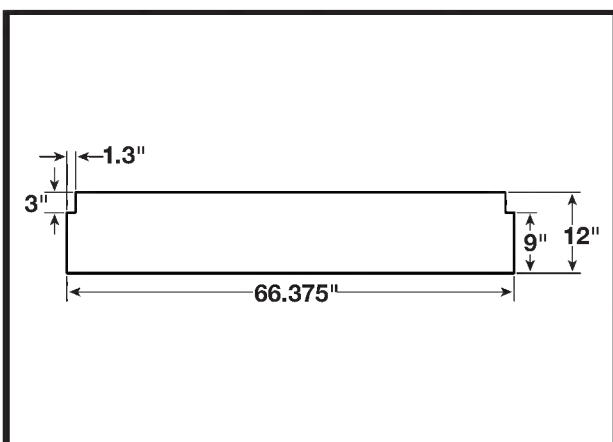
- Check all critical spacing measurements.



## Wood platform materials list

Item	Qty	Size
A	1	44 1/2" x 69 1/2" x 3/4"
B	4	2" x 6" x 66 1/2"
C	4	2" x 6" x 12"
D	2	2" x 6" x 44 1/2"

## Optional wood shelf (materials not included)



- An optional wood shelf can be added to your Suncoast storage shed.
- Cut shelves from 3/4" thick wood using dimensions above.

- Drill one 3/16" pilot hole on each side of shelf.
- See page 32 for wood shelf installation instructions.



# Préparation du terrain et construction de la plate-forme

Matériaux **NON** fournis avec la trousse de remise

**Remarque :** il est recommandé de préparer le terrain pour cette remise. Il est fortement recommandé d'installer la remise sur des fondations construites. Sans quoi, un tassement peut se produire, ce qui déformerait et endommagerait la remise. Suncast ne peut être tenu responsable du remplacement de pièces endommagées ou perdues en raison d'un assemblage incorrect. La garantie exige une fondation.

**Remarque :** terminez la préparation du terrain et la construction des fondations avant de déballer les pièces et de commencer l'assemblage. Pour les conseils de préparation du site, allez sur [www.suncast.com](http://www.suncast.com), consultez le revendeur le plus proche ou le code du bâtiment local.

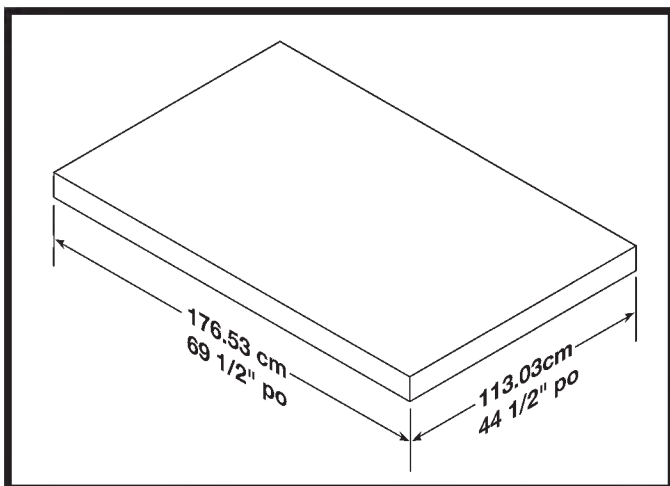
**Pour préparer le terrain destiné à votre remise, procédez comme suit :**

- 1) Consultez les autorités locales au sujet du code du bâtiment et des conventions avant de commencer à bâtir les fondations ou la remise.
- 2) Avant de creuser, consultez les autorités locales pour déterminer l'emplacement des câbles, tuyaux et autres éléments enfouis.
- 3) Choisissez le type de fondations que vous souhaitez :
  - Dalle en béton, 10 cm (4 po) d'épaisseur.

**OU**

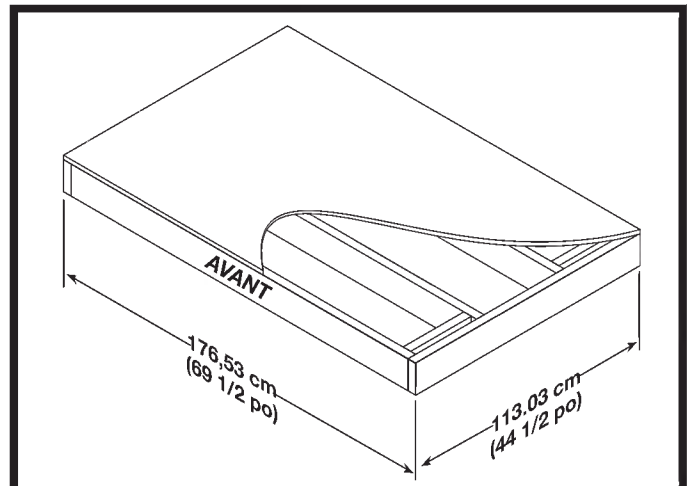
- Plate-forme en bois  
Utilisez du bois traité pour l'extérieur. La plate-forme en bois doit être installée sur des blocs à double coin ou une semelle. Consultez votre revendeur local pour qu'il vous aide à déterminer la méthode d'ancrage la plus adaptée à votre installation. Les plans fournis sont dimensionnés de sorte que la quantité de bois et de contre-plaqué à couper est réduite au minimum.
- 4) Préparez le terrain de construction :
    - Le sol entourant la zone des fondations doit être en pente vers l'extérieur de sorte qu'il serve de drainage.
    - La surface des fondations doit être plane et de niveau.
    - Un pare-vapeur doit être fourni pour empêcher une condensation excessive dans la remise.
    - Suivez le code du bâtiment local pour installer un pare-vapeur approprié.
  - 5) Ancrage de la remise aux fondations :
    - Consultez votre revendeur local pour qu'il vous aide à déterminer la méthode d'ancrage la plus adaptée à votre installation.
    - Pour fixer la remise à une dalle en béton, utilisez les attaches de maçonnerie disponibles chez votre quincailler local.
    - Pour fixer la remise à une plate-forme en bois, utilisez les grands tire-fonds de 0,6 cm x 7,6 cm (1/4 po x 3 po) avec des rondelles.

## Ancrage du panneau de plancher à la dalle en béton



- Fixez la remise à une dalle en béton à l'aide des attaches de maçonnerie.
- Les dimensions permettent à la remise de s'encastrent dans les 2,5 cm (1 po) de chaque côté.

## Ancrage du panneau de plancher à la plate-forme en bois



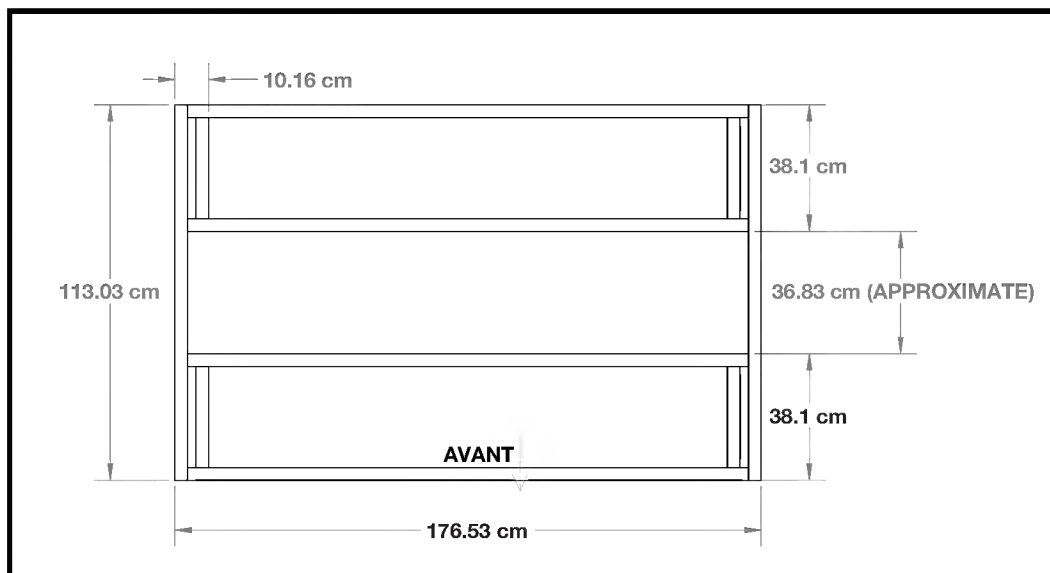
- Fixez la remise à la plate-forme en bois à l'aide des tire-fonds de 0,6 cm x 7,6 cm (1/4 po x 3 po).



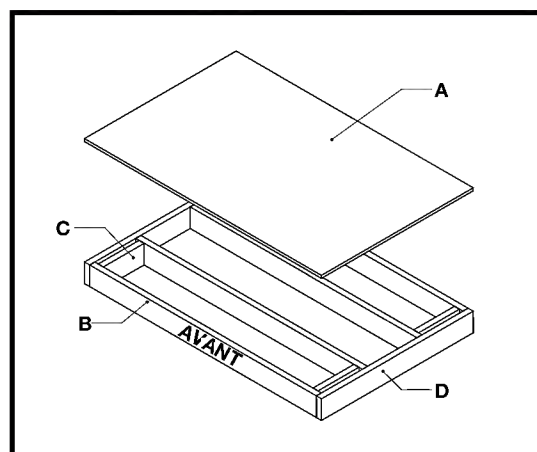
# Préparation du site et construction de la plate-forme (suite)

Matériaux **NON** fournis avec la trousse de remise

## Espacement critique de la plate-forme en bois



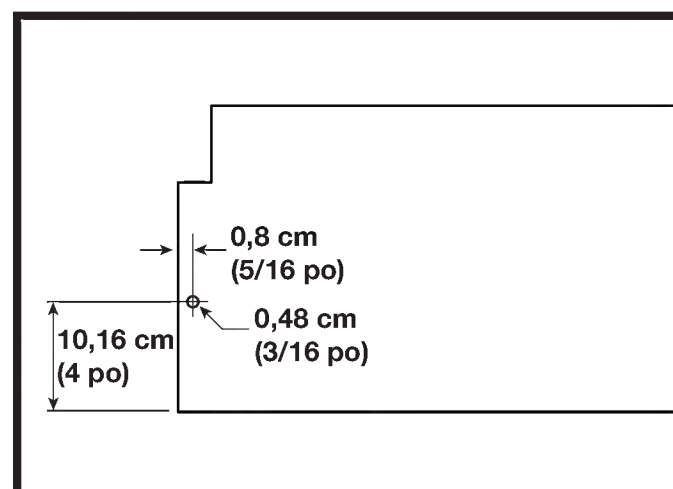
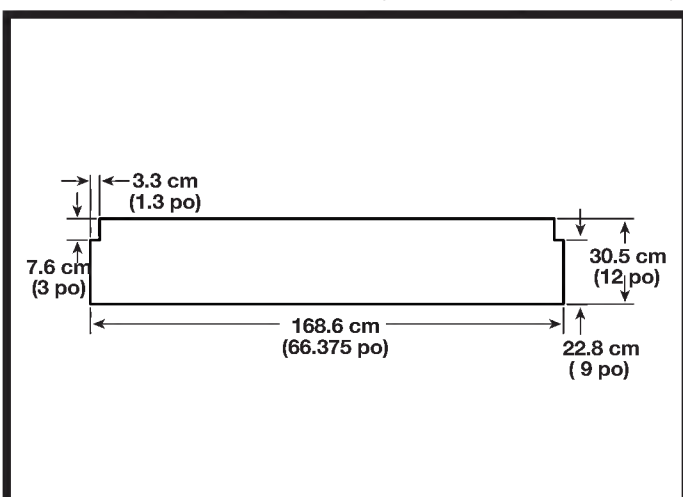
- Vérifiez toutes les mesures d'espacement critiques.



## Liste des matériaux pour une plate-forme en bois

Élément	Qté	Dimensions
A	1	113.03 cm x 176.53 cm x 1.9 cm (44 1/2 po x 69 1/2 po x 3/4 po)
B	4	3.81 cm x 13.97 cm x 168.91 cm (2 po x 6 po x 66 1/2 po)
C	4	3.81 cm x 13.97 cm x 30.48 cm (2 po x 6 po x 12 po)
D	2	3.81 cm x 13.97 cm x 113.03 cm (2 po x 6 po x 44 1/2 po)

## Tablette en bois en option (matériaux non fournis)



- Vous pouvez ajouter une tablette en bois dans votre remise Suncast.
- Coupez les étagères d'un morceau de bois de 2 cm (3/4 po) d'épaisseur, selon les dimensions indiquées ci-dessus.

- Percez un avant-trou de 5 mm (3/16 po) de chaque côté de la tablette.
- Consultez la page 32 pour les instructions d'installation de la tablette en bois.

# Preparación del sitio y construcción de la plataforma

## Materiales NO proporcionados con el equipo del cobertizo

**Nota:** Se recomienda preparar el sitio para este cobertizo. Es sumamente recomendable colocar el cobertizo sobre una cimentación construida. Si no lo coloca sobre una cimentación construida, podría ocurrir un hundimiento y el cobertizo se deformará y dañará. Suncast no es responsable del reemplazo de las piezas dañadas o de la propiedad pérdida debido al armado incorrecto. La garantía requiere cemento.

**Nota:** Complete la preparación del sitio y la construcción de la cimentación antes de desempacar las piezas y comenzar el armado. Visite [www.suncast.com](http://www.suncast.com) para ver sugerencias sobre la preparación del sitio, consulte al minorista local o el código local.

### Siga los pasos a continuación para preparar el sitio del cobertizo:

- 1) Antes de comenzar la cimentación o a levantar el cobertizo, consulte con sus autoridades locales sobre los códigos y reglamentos de construcción.
- 2) Antes de comenzar a excavar, consulte a las compañías locales de servicios públicos para determinar la ubicación de los cables y las tuberías enterradas.
- 3) Decida qué tipo de cimentación desea:
  - Losa de cemento, de 10,1 cm (4 pulg.) de espesor

○

#### - Plataforma de madera

Use madera apta para exteriores. La plataforma de madera se debe colocar sobre bloques de cemento o bases de apoyo. Consulte a su distribuidor minorista más cercano para obtener ayuda a fin de determinar el mejor método de anclaje para su instalación determinada. Los planos proporcionados han sido creados para que sea necesario hacer el número mínimo de cortes en la madera y la madera contrachapada.

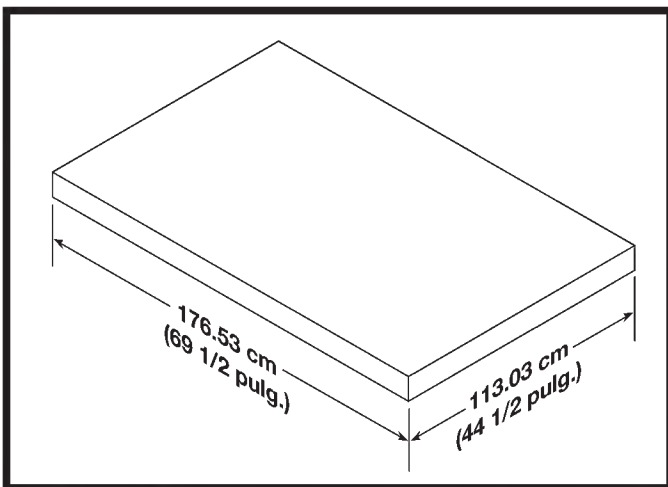
#### 4) Prepare el sitio de construcción:

- El terreno debe tener una pendiente del área de cimentación para permitir el desagüe.
- La superficie de cimentación debe estar plana y nivelada.
- Se deberá proporcionar una barrera de vapor para evitar la condensación excesiva en el cobertizo.
- Siga los códigos de construcción locales para que la barrera de vapor sea adecuada.

#### 5) Anclaje del cobertizo a la cimentación:

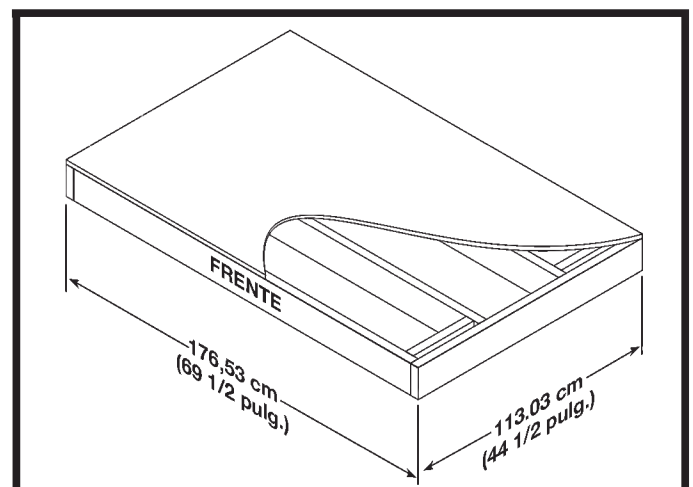
- Consulte a su distribuidor minorista más cercano para obtener ayuda a fin de determinar el mejor método de anclaje para su instalación determinada.
- Para fijar el cobertizo a una losa de cemento, use sujetadores para mampostería que podrá conseguir en la ferretería más cercana.
- Para fijar el cobertizo a una plataforma de madera, use tornillos tirafondo largos de 0,6 cm x 7,6 cm (1/4 x 3 pulg.) con arandelas.

### Anclaje del panel de piso a la losa de cemento



- Para asegurar el cobertizo a la plataforma de cemento, use sujetadores para mampostería.
- Las dimensiones permiten que el cobertizo tenga un espacio adicional de 2,5 cm (1 pulg.) de cada lado.

### Anclaje del panel de piso a la plataforma de madera

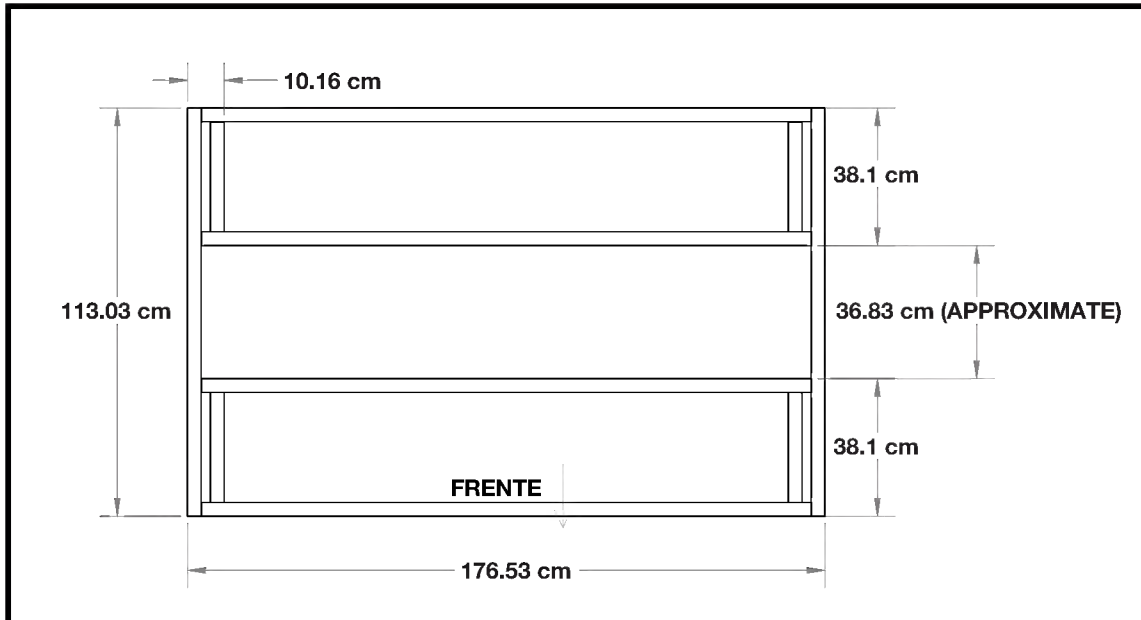


- Para asegurar el cobertizo a la plataforma de madera, use tornillos tirafondo de 0,6 cm x 7,6 cm (1/4 x 3 pulg.).

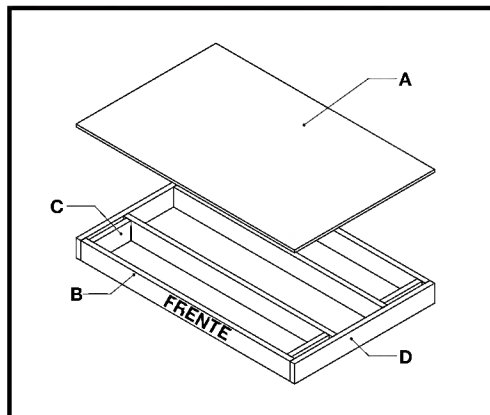
# Preparación del sitio y construcción de la plataforma (continuación)

Materiales **NO** proporcionados con el equipo del cobertizo

## Espaciado importante en la plataforma de madera



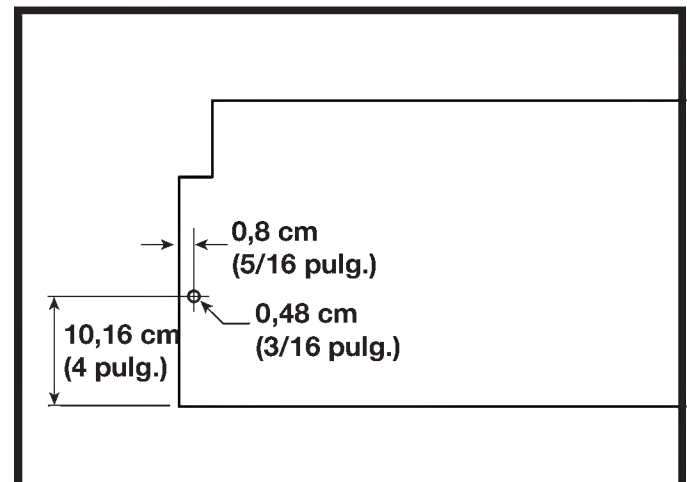
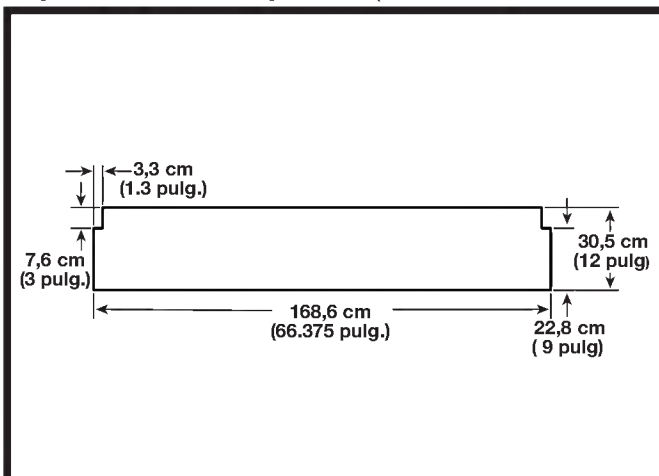
- Revise todas las medidas de espaciado importantes.



## Lista de materiales para la plataforma de madera

Artículo	Cantidad	Tamaño
A	1	113.03 cm x 176.53 cm x 1.9 cm (44 1/2 69 1/2 x 3/4 pulg.)
B	4	3.81 cm x 13.97 cm x 168.91 cm (2 x 6 x 66 1/2 pulg.)
C	4	3.81 cm x 13.97 cm x 30.48 cm (2 x 6 x 12 pulg.)
D	2	3.81 cm x 13.97 cm x 113.03 cm (2 x 6 x 44 1/2 pulg.)

## Repisa de madera opcional (materiales no incluidos)



- Se puede agregar una repisa de madera opcional a su cobertizo de almacenamiento Suncast.
- Corte las repisas de madera de un grosor de 1,9 cm (3/4 pulg.) de acuerdo con las dimensiones anteriores.

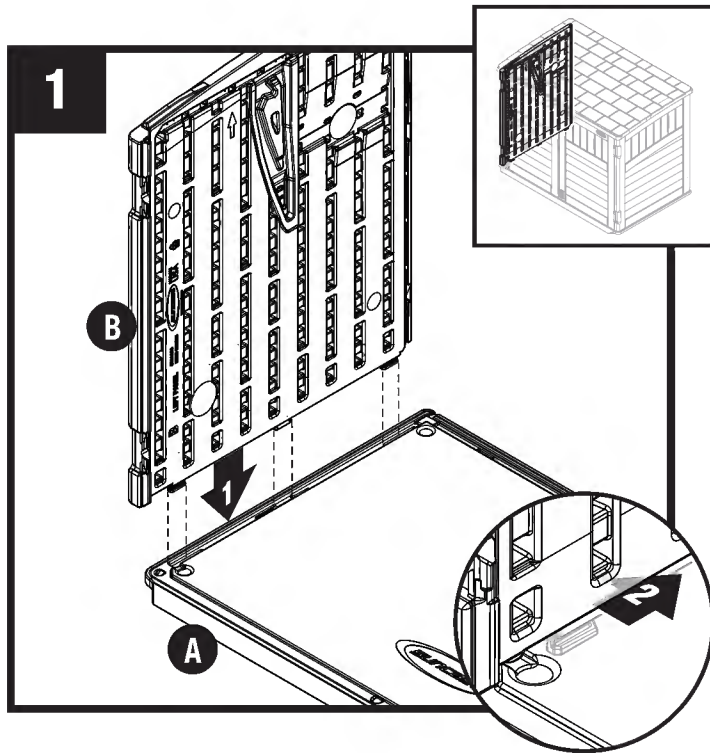
- Perfore un agujero de guía de 0,48 cm (3/16 pulg.) en cada lado de la repisa.
- Consulte la página 32 para obtener las instrucciones de instalación de la repisa de madera.

# Assembly–Walls / Assemblage de la remise–Murs / Armado del cobertizo–Paredes

Parts/hardware needed for wall assembly are shown on pages 9 and 11.

Les pièces et la visserie nécessaires pour la fixation murale sont illustrées aux pages 9 et 11.

En las páginas 9 y 11 se muestran las piezas y el herraje necesarios para el armado en la pared.



Align tabs on bottom of left panel (B) with slot on floor (A). Lower panel into slots and slide towards rear of shed. Repeat for right panel (C).

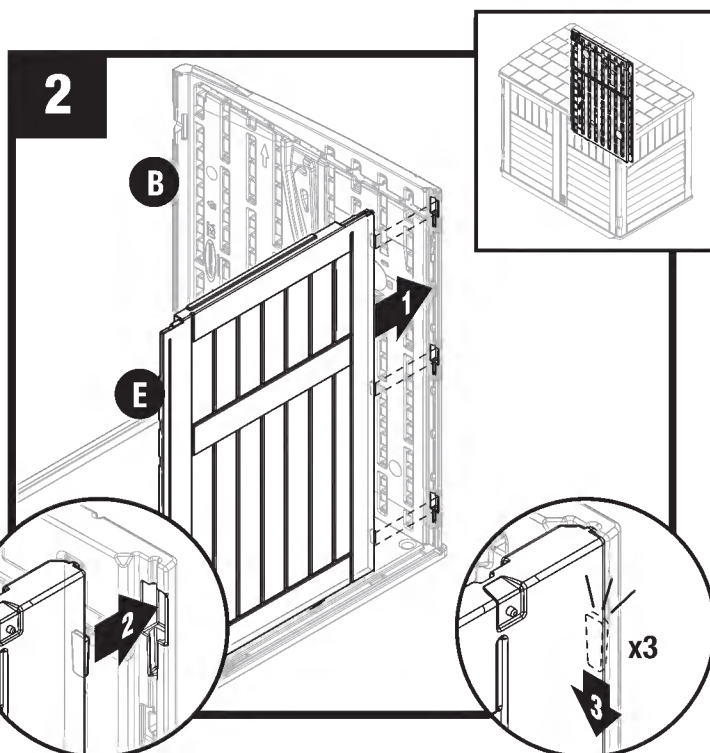
**CAUTION:** Side panels must be fully pushed back to rear of floor panel for proper assembly of lid.

Alignez les ergots en bas du panneau gauche (B) sur la fente du sol (A). Abaissez le panneau dans les fentes et glissez-le vers l'arrière de la remise. Répétez pour le panneau droit (C).

**ATTENTION :** Pour permettre le montage correct du couvercle, les panneaux latéraux doivent être poussés à fond jusqu'à l'arrière du panneau de sol.

Alinee las cejas que se encuentran en la parte inferior del panel izquierdo (B) con la ranura del piso (A). Baje el panel en las ranuras y deslicelo hacia la parte posterior del cobertizo. Repita el procedimiento con el panel derecho (C).

**PRECAUCIÓN:** Los paneles laterales se deben empujar totalmente hacia la parte posterior del panel del piso para el armado apropiado de la tapa.



**Note:** Arrow on back panel should point upward. Align tabs on side of left back (E) with slots on left panel (B). Insert tabs into slots and slide down until back snaps into place.

Repeat for right back (D).

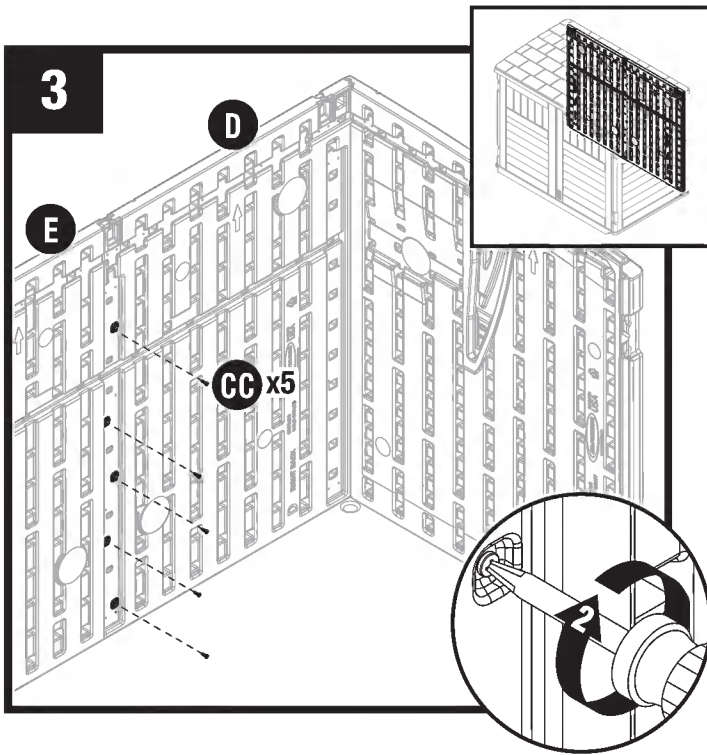
**Remarque :** La flèche sur le panneau arrière doit pointer vers le haut. Alignez les ergots sur le côté du panneau arrière gauche (E) sur les fentes du panneau gauche (B). Insérez les ergots dans les fentes et glissez vers le bas jusqu'à enclenchement en position.

Répétez pour le panneau arrière droit (D).

**Nota:** La flecha del panel posterior debe apuntar hacia arriba. Alinee las cejas del lado del panel trasero izquierdo (E) con las ranuras del panel izquierdo (B). Inserte las cejas en las ranuras y deslice hacia abajo hasta que el panel trasero izquierdo se conecte en su lugar.

Repita el procedimiento para el panel trasero derecho (D).

**Assembly—Walls (continued) / Assemblage de la remise—Murs (suite) / Armado del cobertizo—Paredes (continuación)**



Hold back panels (E/D) firmly together and verify top thru holes are aligned and back of panels are flush.

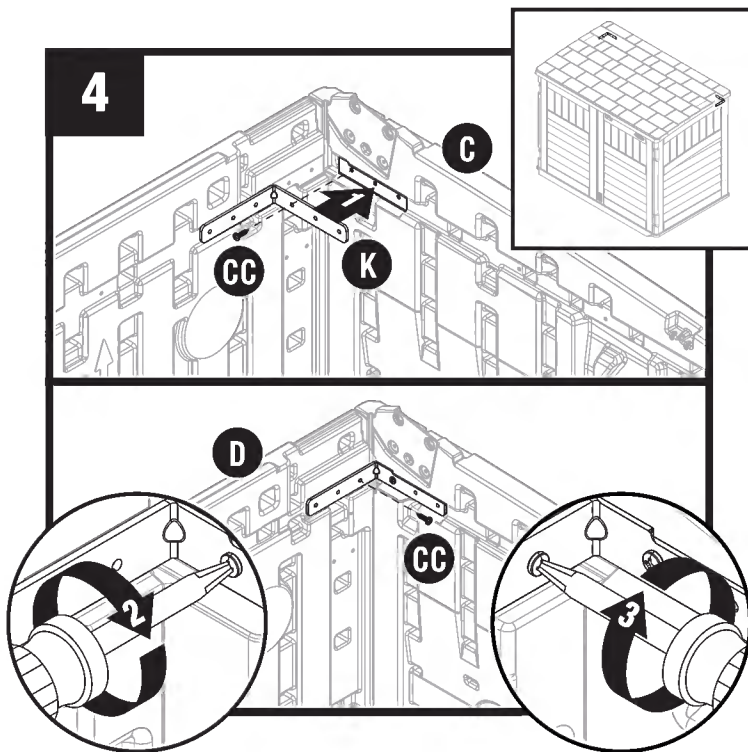
Secure with five screws (CC).

Tenez les panneaux arrière (E/D) fermement ensemble et vérifiez que les trous du haut sont alignés et que l'arrière des panneaux est au même niveau.

Fixez avec cinq vis (CC).

Sujete los paneles traseros (E/D) firmemente juntos y verifique que los orificios pasantes de la parte superior estén alineados y la parte trasera de los paneles esté al ras.

Fije con cinco tornillos (CC).



Attach a corner brace (K) to right panel (C) inner hole with screw (CC). Attach rear of corner brace (K) to right back (D) inner hole with screw (CC). Repeat for remaining corner brace (K), left panel (B) and left back (E).

**Note:** Holes in corner brace will line up with screw bosses on panel.

Fixez un support de coin (K) au trou intérieur du panneau de droite (C) avec une vis (CC). Fixez l'arrière du support de coin (K) au trou intérieur arrière droite (D) avec une vis (CC). Répétez pour le support de coin restant (K), le panneau de gauche (B) et l'arrière gauche (E).

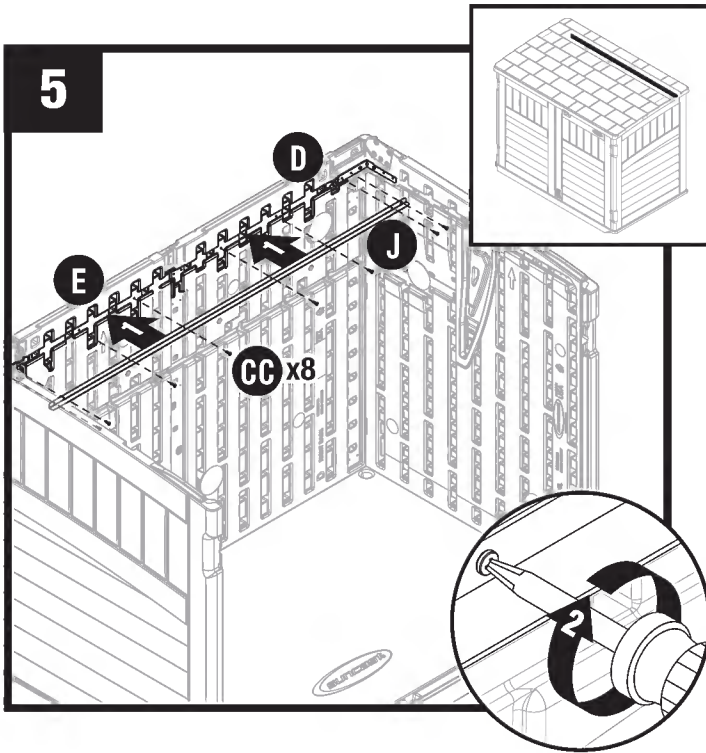
**Remarque :** Les trous du support de coin seront alignés avec les blocs de fixation sur le panneau.

Fije una abrazadera en esquina (K) al orificio interior del panel derecho (C) con un tornillo (CC). Fije la parte trasera de la abrazadera en esquina (K) al orificio interior de la parte trasera derecha (D) con el tornillo (CC). Repita lo mismo para la abrazadera en esquina restante (K), el panel izquierdo (B) y la parte trasera izquierda (E).

**Nota:** Los orificios en la abrazadera en esquina se alinearán con los tornillos en el panel.



**Assembly—Walls (continued) / Assemblage de la remise—Murs (suite) / Armado del cobertizo—Paredes (continuación)**



Attach back panel bracket (J) to back (E/D) with eight screws (CC).

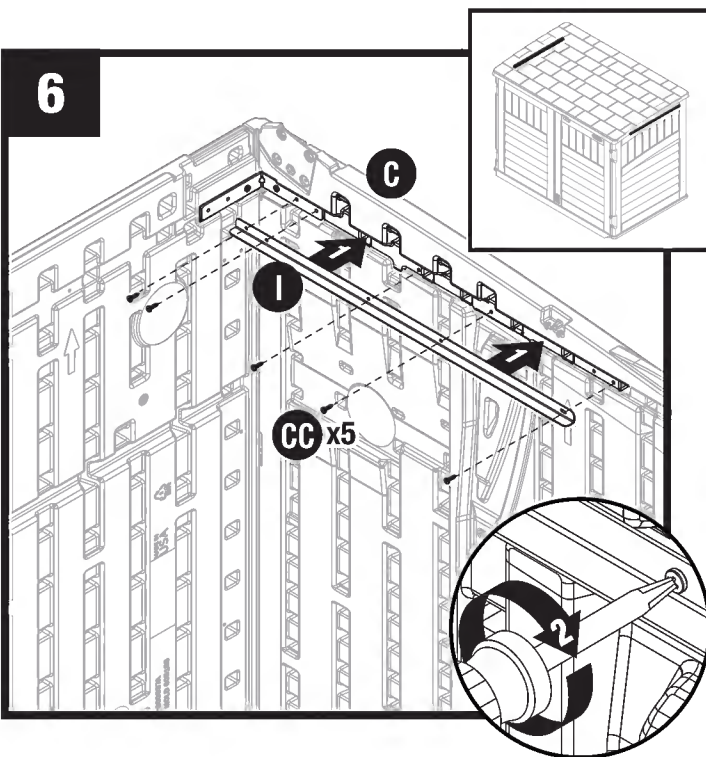
**Note:** The outer two screws on each side will be installed through the back bracket and the corner braces.

Fixez le support du panneau arrière (J) à l'arrière (E/D) avec huit vis (CC).

**Remarque:** Les deux vis extérieures de chaque côté seront installées par le support arrière et les supports de coin.

Fije el soporte del panel trasero (J) a la parte trasera (E/D) con ocho tornillos (CC).

**Nota:** Los dos tornillos exteriores de cada lado se instalarán a través del soporte trasero y las abrazaderas en esquina.



Attach side bracket (I) to right side panel (C) with five screws (CC). Repeat for left side panel (B) and remaining side bracket (I).

Fixez le support latéral (I) au panneau latéral de droite (C) avec cinq vis (CC). Répétez pour le panneau latéral de gauche (B) et le support latéral restant (I).

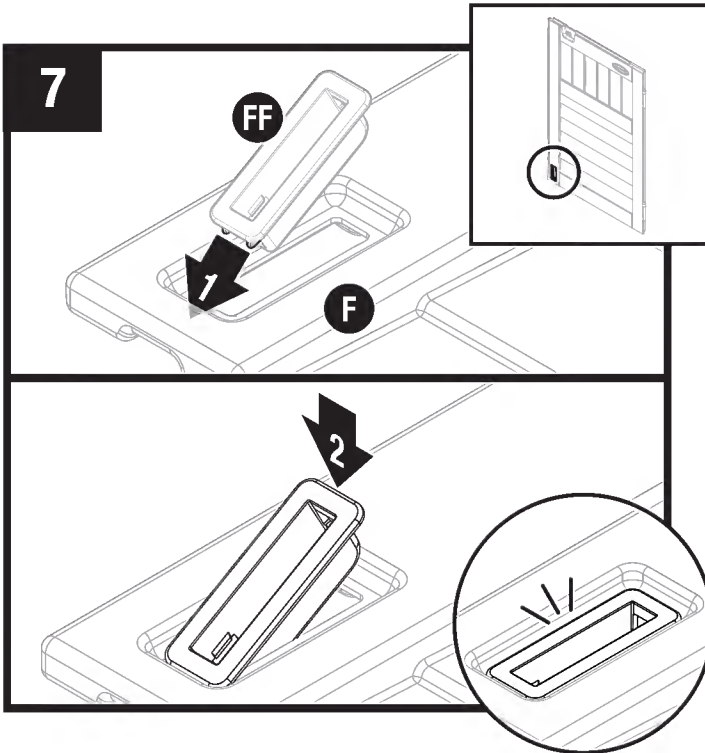
Fije el soporte lateral (I) al panel lateral derecho (C) con cinco tornillos (CC). Repita lo mismo para el panel lateral izquierdo (B) y el soporte lateral restante (I).

# Assembly-Doors / Assemblage de la remise-Portes / Armado del cobertizo-Puertas

Parts/hardware needed for door assembly are shown on pages 10-12.

Les pièces et la visserie nécessaires pour le montage de la porte sont illustrées aux pages 10 à 12.

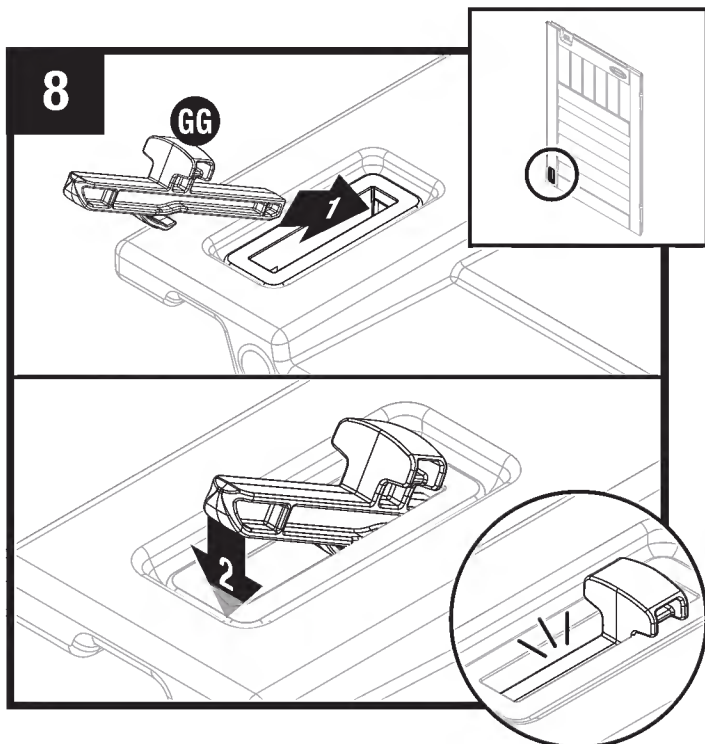
En las páginas 10-12 se muestran las piezas/herraje necesarios para el armado de la puerta.



Insert door latch housing (FF) into right door (F) and snap into place.

Insérez le boîtier de loquet de porte (FF) dans la porte droite (F) et enclenchez-le.

Inserte la carcasa del pestillo de la puerta (FF) en la puerta derecha (F) y trabe en su lugar.



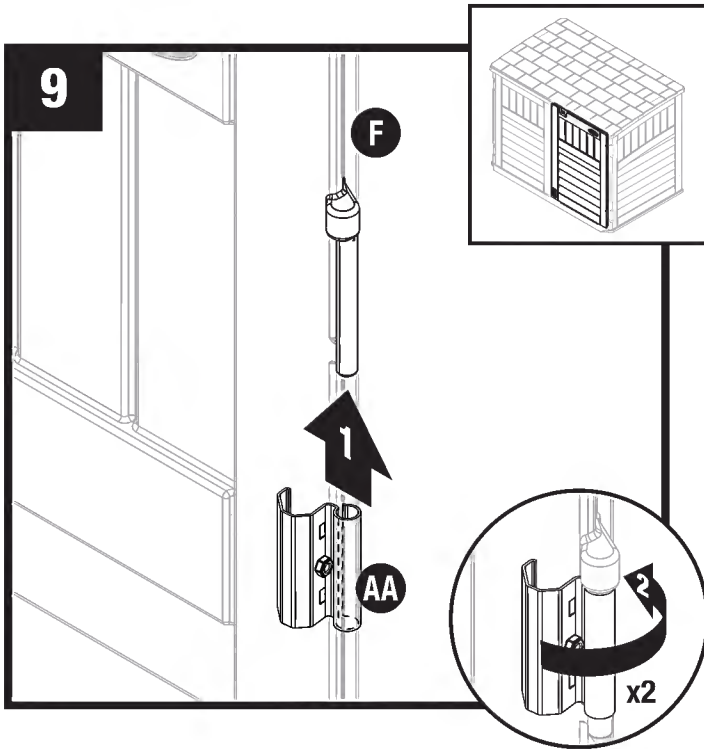
Insert door latch (GG) into door latch housing. Slide latch up and down to check if assembled correctly.

Insérez le loquet de porte (GG) dans le boîtier de loquet de porte. Faites glisser le loquet vers le haut et vers le bas pour assurer une insertion correcte.

Inserte el pestillo de la puerta (GG) en la carcasa del pestillo de la puerta. Deslice el pestillo hacia arriba y hacia abajo para comprobar que esté armado correctamente.



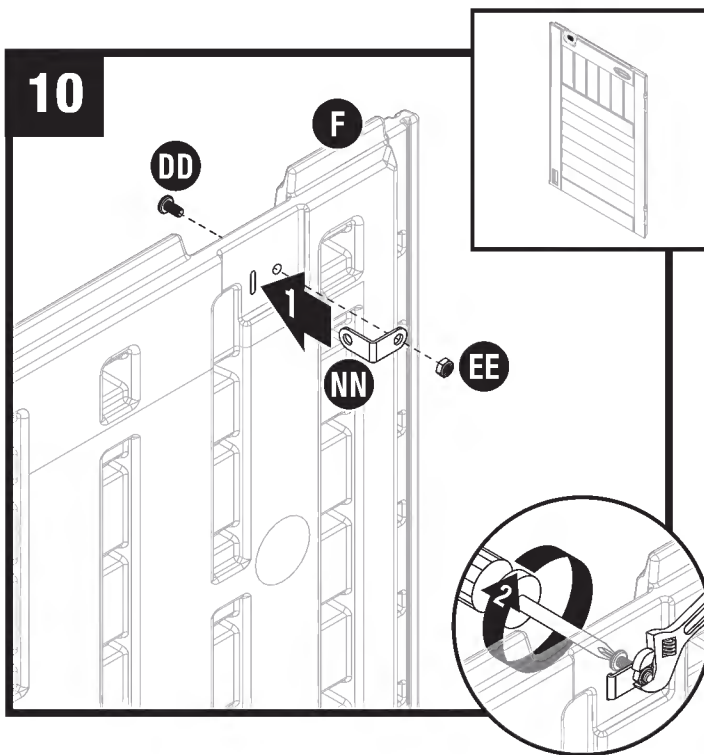
**Assembly-Doors (continued) / Assemblage de la remise-Portes (suite) / Armado del cobertizo-Puertas (continuación)**



Stand right door (F) upright and slide one door hinge (AA) onto each hinge mount. Rotate metal hinge plates to open position. Repeat for left door (G).

Tenez la porte droite (F) à la verticale et glissez une charnière de porte (AA) sur chaque montant de charnière. Tournez les plaques de charnière métalliques en position ouverte. Faites de même avec la porte gauche (G).

Coloque la puerta derecha (F) en posición vertical y deslice una bisagra de la puerta (AA) en cada montaje de bisagra. Gire las placas metálicas de la bisagra en posición abierta. Repita estos pasos para la puerta izquierda (G).

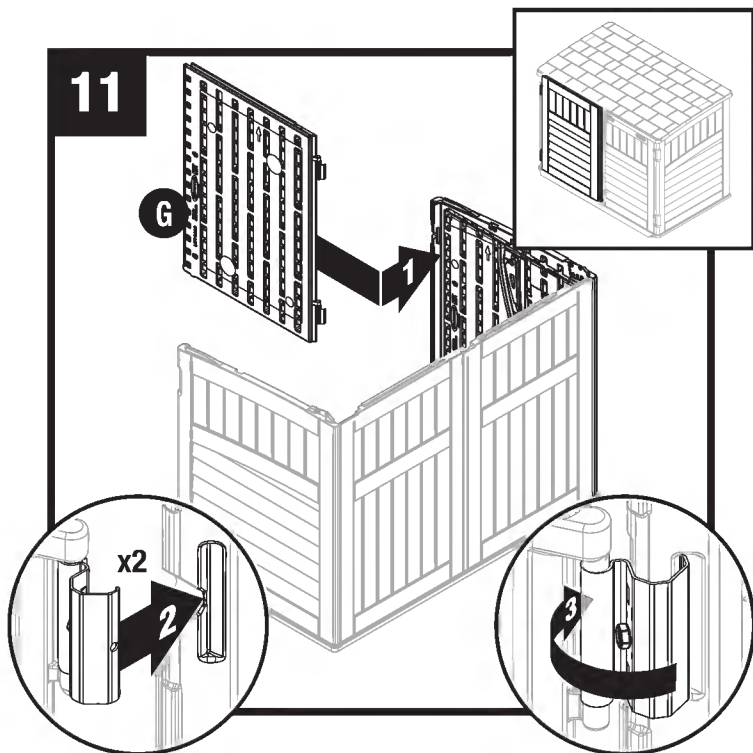


Attach lock hasp (NN) to right door (F) with one screw (DD) and one nut (EE).

Attachez le morillon (NN) à la porte droite (F) avec une vis (DD) et un écrou (EE).

Instale el pasador de cierre (NN) en la puerta derecha (F) con un tornillo (DD) y una tuerca (EE).

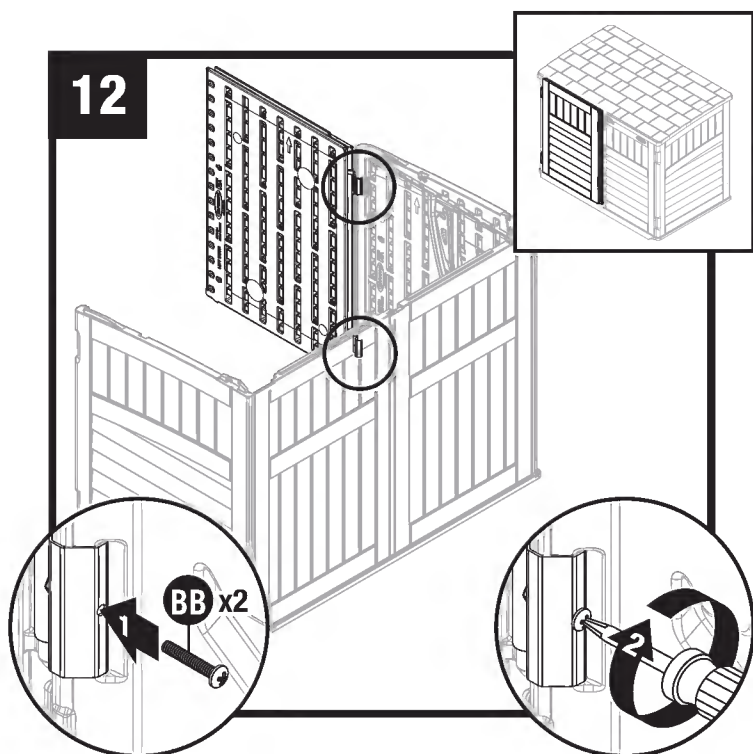
**Assembly—Doors (continued) / Assemblage de la remise—Portes (suite) / Armado del cobertizo—Puertas (continuación)**



Hook hinges onto inside indent of side panel, and rotate towards front of shed to snap into place.

Accrochez les charnières à l'intérieur du panneau latéral, et tournez-les vers l'avant de la remise.

Enganche las bisagras en la hendidura interior del panel lateral y gírelas hacia el frente del cobertizo para que encaje en su lugar.



Secure each door hinge with one screw (BB). Repeat Steps 11-12 for right door (F).

Fixez chaque charnière de porte avec une vis (BB). Répétez les étapes 11 et 12 pour la porte droite (F).

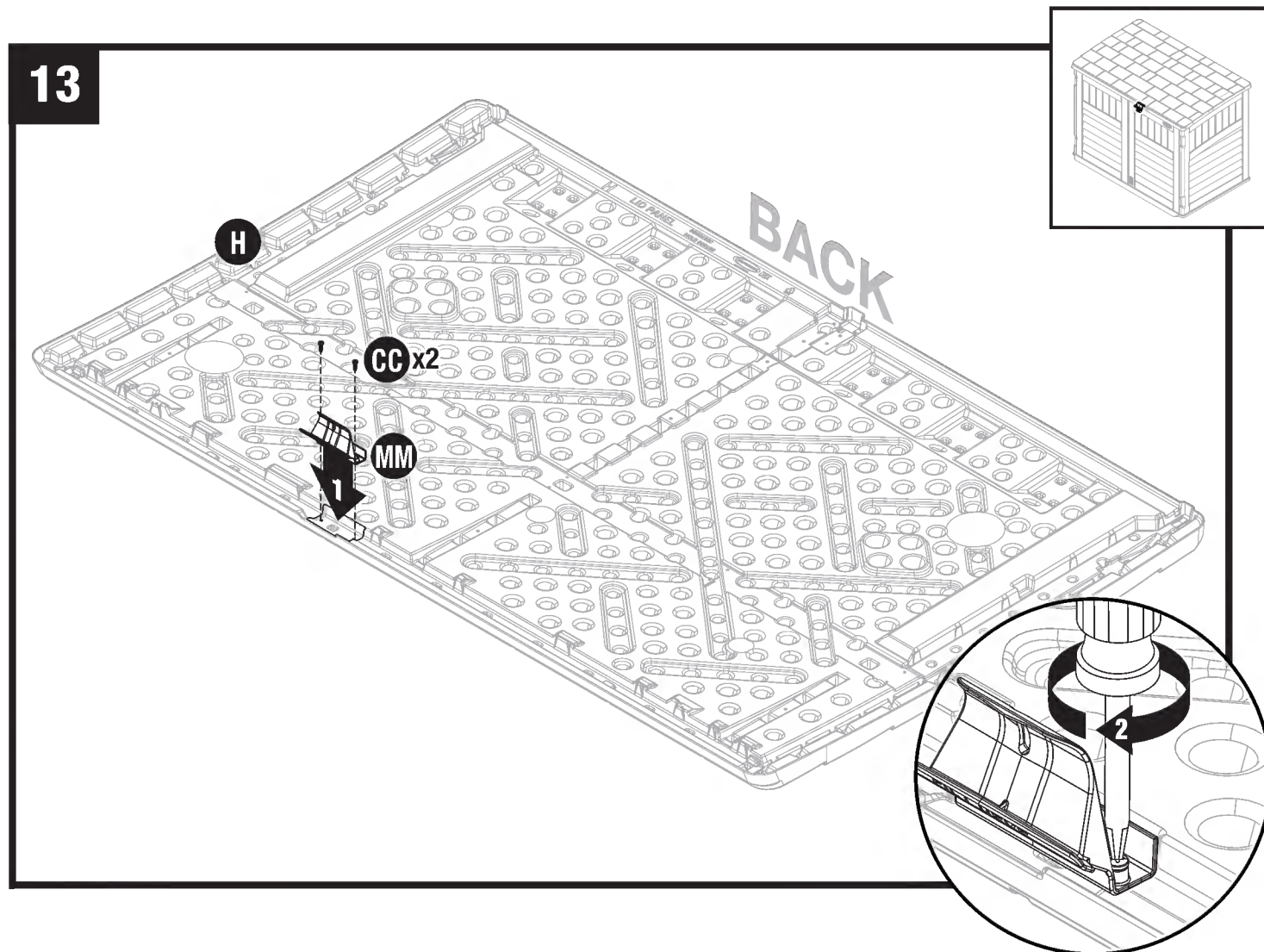
Asegure cada bisagra de la puerta con un tornillo (BB). Repita los pasos 11 y 12 para la puerta derecha (F).

# Assembly–Lid / Assemblage de la remise–Couvercle / Armado del cobertizo–Tapa

Parts/hardware needed for lid assembly are shown on pages 10-12.

Les pièces et la visserie nécessaires pour le montage du couvercle sont illustrées aux pages 10 à 12.

En las páginas 10-12 se muestran las piezas/herraje necesarios para el armado de la tapa.

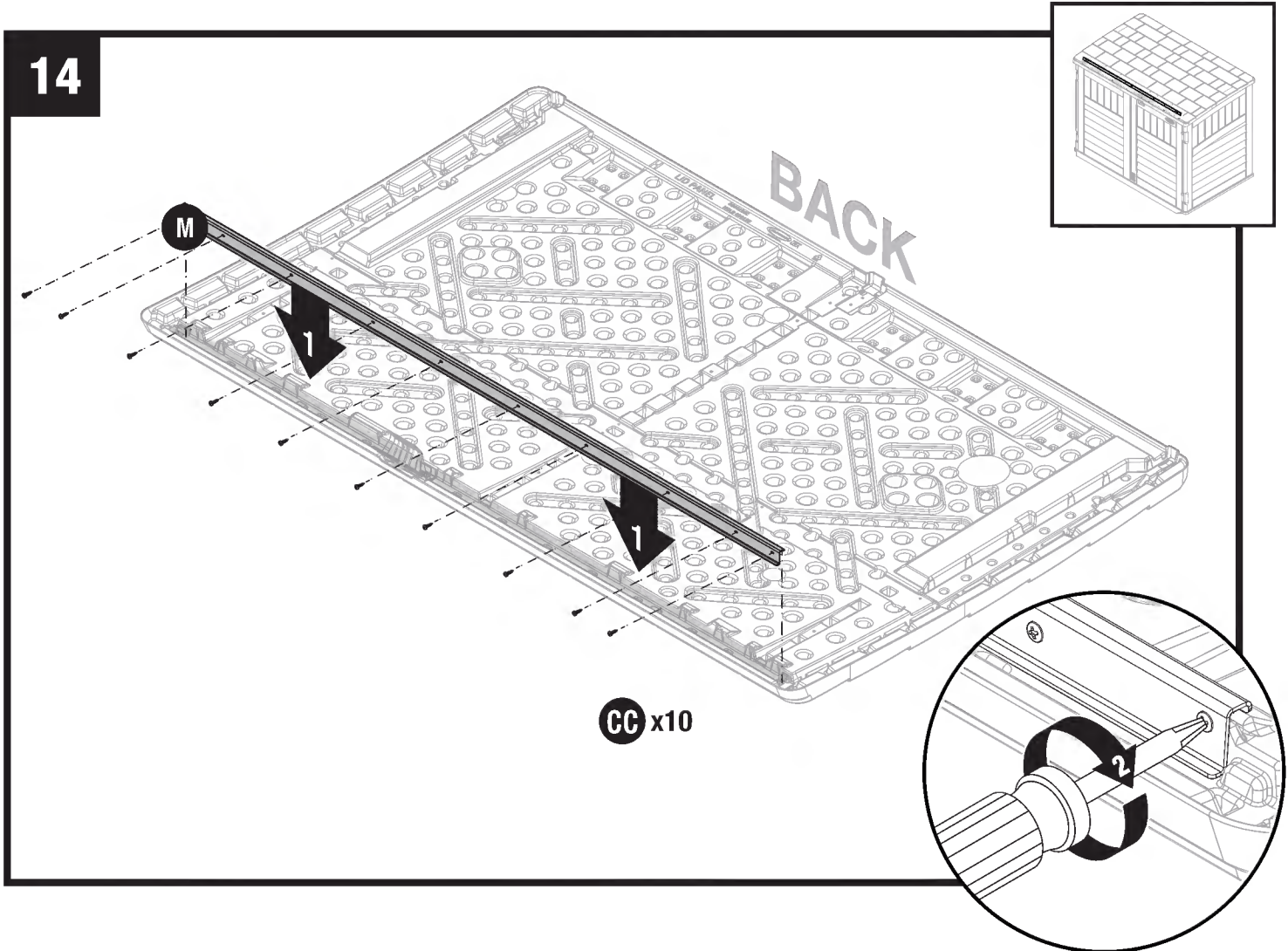


Lower lid latch (MM) to lid (H). Attach using two screws (CC).

Abaissez le loquet du couvercle (MM) sur le couvercle (H). Fixez avec deux vis (CC).

Descienda el pestillo de la tapa (MM) sobre la tapa (H). Instale con dos tornillos (CC).

**Assembly–Lid (continued) / Assemblage de la remise–Couvercle (suite) / Armado del cobertizo–Tapa (continuación)**



Lower front bracket (M) to lid. Attach front lid bracket (M) using ten screws (CC). Use force when starting to drive self-tapping screws. Once the screw pierces the plastic it will drive easier.

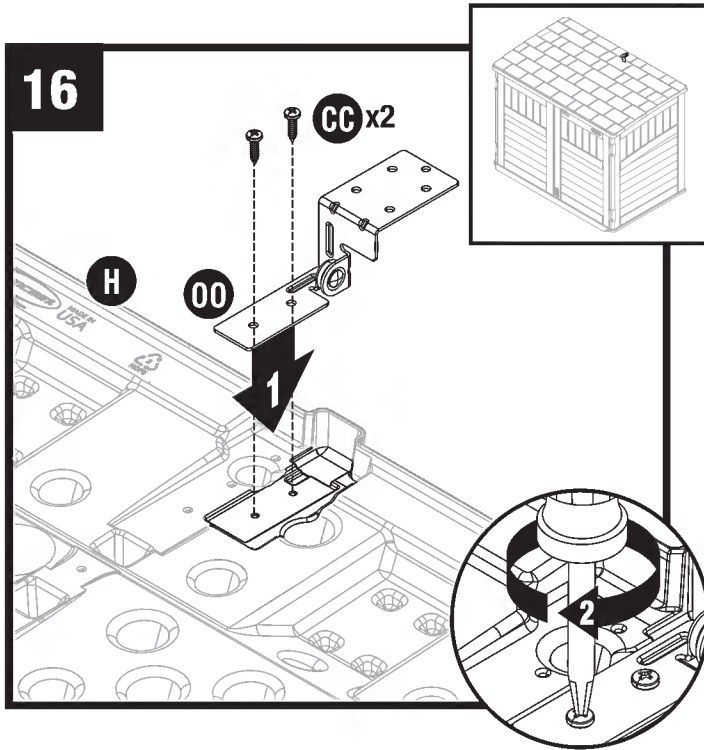
Abaissez le support de couvercle avant (M) sur le couvercle. Fixez, le support de couvercle avant (M) avec dix vis (C). Commencer à visser avec force pour introduire les vis autotaraudeuses. Une fois que la vis a perforé le plastique, elle s'introduira plus facilement.

Descienda el soporte frontal (M) sobre la tapa. aainstale el soporte frontal de la tapa frontal (M) utilizando diez tornillos (CC). No hay agujeros pre-taladrados en la tapa. Use fuerza al comenzar a introducir los tornillos autorroscantes. Una vez que el tornillo perfora el plástico se introducirá con más facilidad.





**Assembly–Lid (continued) / Assemblage de la remise–Couvercle (suite) / Armado del cobertizo–Tapa (continuación)**



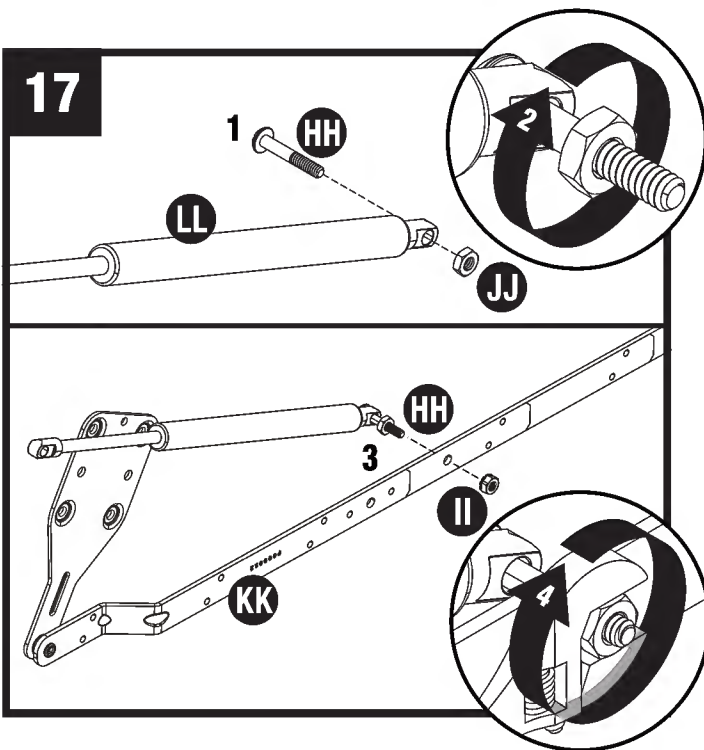
Install center hinge (OO) to lid (H) using two screws (CC).  
**Note:** Make sure center hinge is oriented correctly before installing.

Installez la charnière centrale (OO) dans le couvercle (H) avec deux vis (CC).

**Remarque :** Assurez-vous d’avoir bien orienté la charnière centrale avant l’installation.

Instale la bisagra central (OO) en la tapa (H) con dos tornillos (CC).

**Nota:** Asegúrese de que la bisagra central esté orientada correctamente antes de instalar.



Insert bolt (HH) into hole in top of shock (LL). Thread nut (JJ) onto bolt (HH) and tighten. Insert bolt (HH) into hinge (KK). Use a wrench to tighten nut (JJ) onto bolt.

Repeat for remaining hinge and shock.

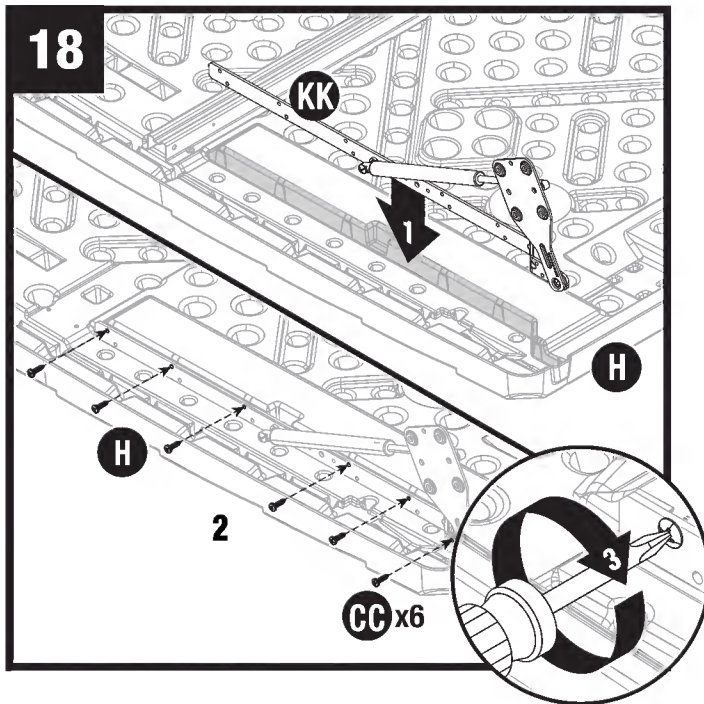
Insérez le boulon (HH) dans le trou du haut de l’amortisseur (LL). Enfitez l’écrou (JJ) sur le boulon (HH) et serrez. Insérez le boulon (HH) dans la charnière (KK). Utilisez une clé pour serrer l’écrou (JJ) sur le boulon.

Répétez pour la charnière et l’amortisseur restants.

Inserte el perno (HH) en el orificio en la parte superior del amortiguador (LL). Enrosque la tuerca (JJ) en el perno (HH) y ajuste. Inserte el perno (HH) en la bisagra (KK). Utilice una llave para ajustar la tuerca (JJ) en el perno.

Repita lo mismo para las bisagras y los amortiguadores restantes.

**Assembly–Lid (continued) / Assemblage de la remise–Couvercle (suite) / Armado del cobertizo–Tapa (continuación)**



Lower hinge (KK) to lid panel (H). Nut should nest into pocket on lid. Attach hinge to lid panel by using six screws (CC). There are no pre-drilled holes on the lid. Use force when starting to drive self-tapping screws. Once the screw pierces the plastic it will drive easier.

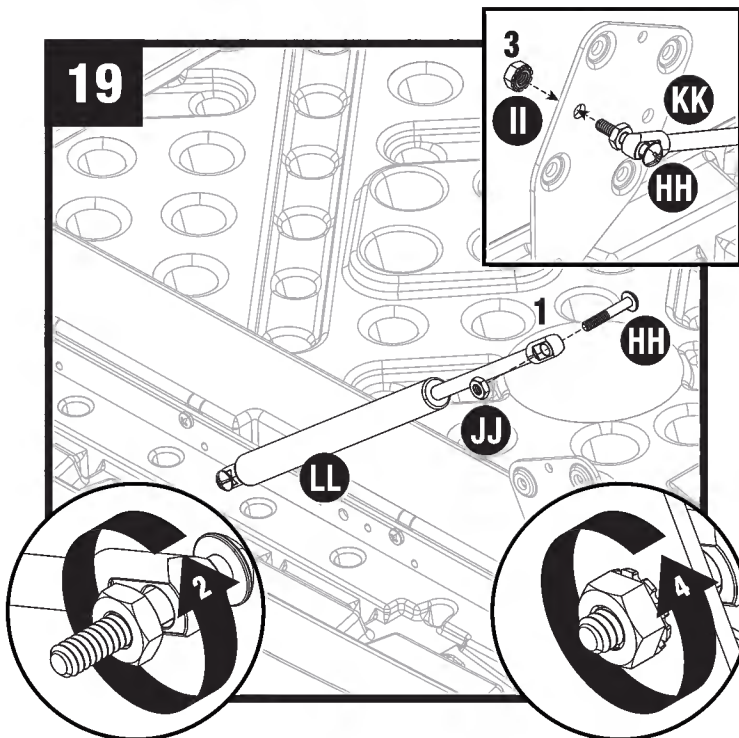
Repeat with hinge on other side.

Baissez la charnière (KK) sur le panneau du couvercle (H). L'écrou devrait entrer dans la poche du couvercle. Fixez la charnière au panneau du couvercle en utilisant six vis (CC). Il n'y a aucun trou prépercé dans le couvercle. Utilisez la force pour commencer à insérer les vis autotaraudeuses. Une fois que la vis aura percé le plastique, elle sera plus facile à visser.

Répétez avec la charnière de l'autre côté.

Baje la bisagra (KK) al panel de la tapa (H). La tuerca debe encajar en el bolsillo de la tapa. Fije la bisagra al panel de la tapa con seis tornillos (CC). No hay orificios preperforados en la tapa. Coloque con fuerza los tornillos autorroscantes. Una vez que el tornillo perfora el plástico, se atornillará más fácilmente.

Repita lo mismo con la bisagra del otro lado.



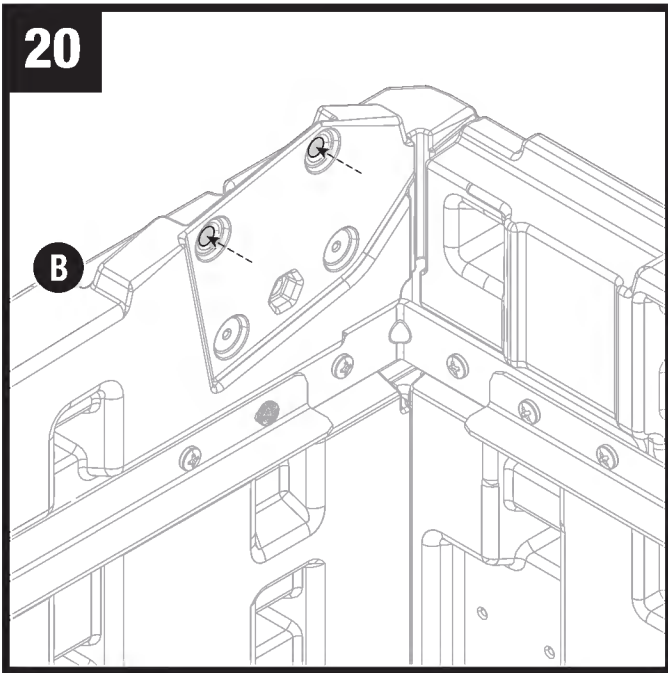
Insert bolt (HH) into shock (LL) bottom. Thread nut (JJ) onto bolt and tighten. Insert bolt (HH) into lower hinge (KK). On outer side of lower hinge (KK), install a second nut (II) onto bolt.

Insérez le boulon (HH) dans le bas de l'amortisseur (LL). Enfilez l'écrou (JJ) sur le boulon et serrez. Insérez le boulon (HH) dans la charnière inférieure (KK). Du côté extérieur de la charnière inférieure (KK), installez un deuxième écrou (II) sur le boulon.

Inserte el perno (HH) en la parte inferior del amortiguador (LL). Enrosque la tuerca (JJ) en el perno y ajuste. Inserte el perno (HH) en la bisagra inferior (KK). En el lado exterior de la bisagra inferior (KK), instale una segunda tuerca (II) en el perno.



**Assembly–Lid (continued) / Assemblage de la remise–Couvercle (suite) / Armado del cobertizo–Tapa (continuación)**



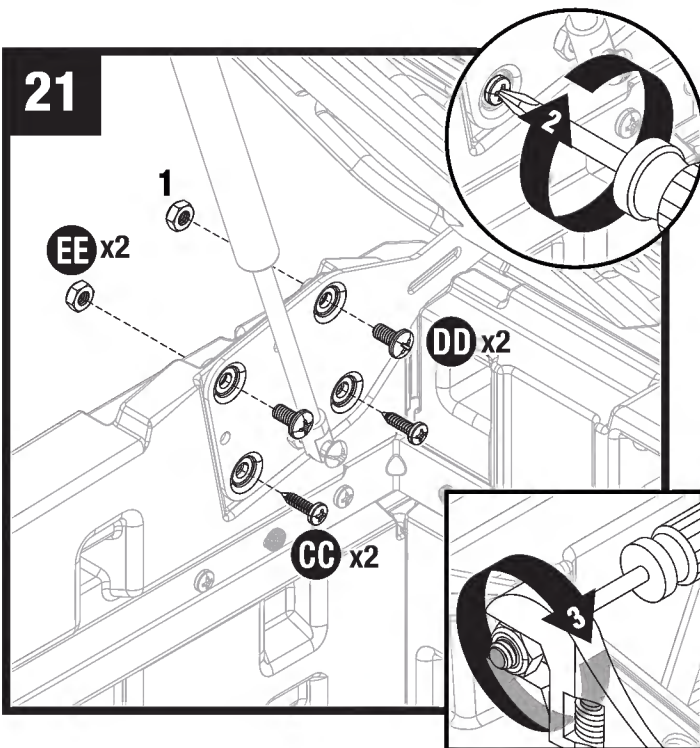
Cut or punch the top through holes on the left panel (B).  
Repeat for the right panel (C).

Coupez ou poinçonnez des trous dans le haut du panneau de gauche (B).

Répétez pour le panneau de droite (C).

Corte o perfora la parte superior a través de los orificios del panel izquierdo (B).

Repita lo mismo para el panel derecho (C).



With one person holding lid, have a second person install two screws (CC), two bolts (DD), and two nuts (EE) to finish fastening the lower hinge to the side panel.

Repeat for the other side.

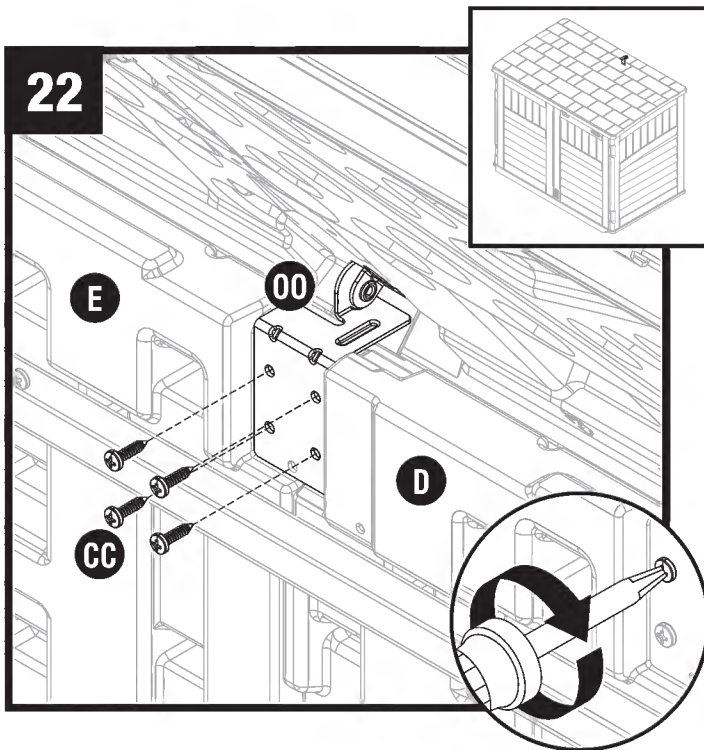
Pendant qu'une personne tient le couvercle, installez deux vis (CC), deux boulons (DD) et deux écrous (EE) pour terminer de fixer la charnière inférieure au panneau latéral.

Répétez pour l'autre côté.

Con una persona sujetando la tapa, pídale a otra que instale dos tornillos (CC), dos pernos (DD) y dos tuercas (EE) para terminar de sujetar la bisagra inferior al panel lateral.

Repita lo mismo para el otro lado.

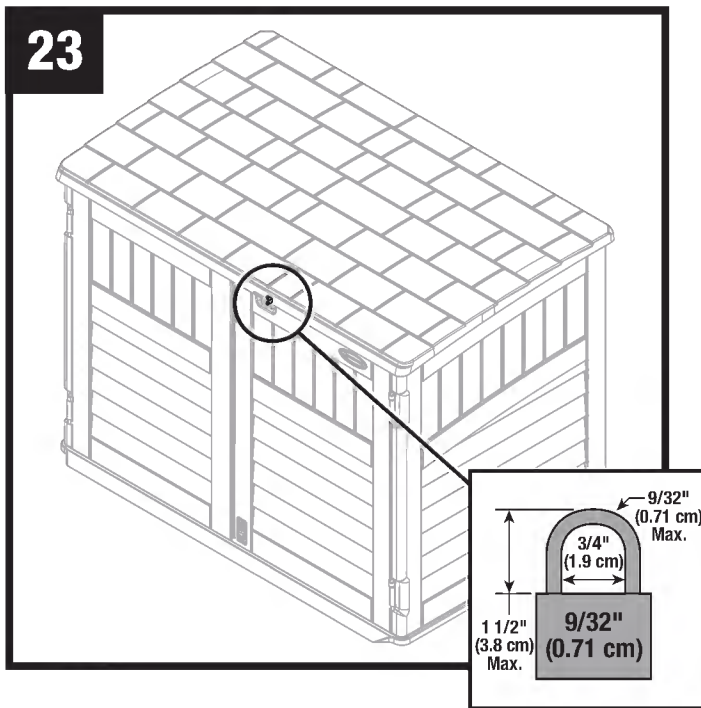
**Assembly–Roof (continued) / Assemblage de la remise–Toit (suite) / Armado del cobertizo–Techo (continuación)**



Secure center hinge (OO) to left and right back panels (E, D) using four screws (CC).

Fixez la charnière centrale (OO) aux panneaux arrière de gauche et de droite (E, D) à l'aide de quatre vis (CC).

Asegure la bisagra central (OO) a los paneles traseros izquierdo y derecho (E, D) con cuatro tornillos (CC).

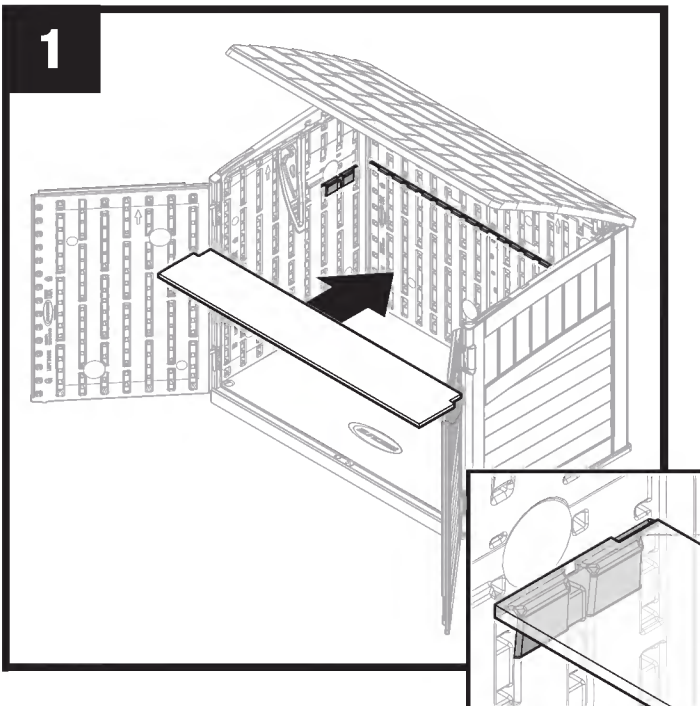


With roof closed, attach a 9/32" lock (not provided) to lock hasp (NN) to properly secure shed.

Avec le toit fermé, insérez une serrure de 0,7 cm (9/32 po) (non fournie) dans le morillon (NN) pour bien verrouiller la remise.

Con el techo cerrado, fije el cierre de 0,71 cm (9/32 pulg) (no incluido) al pasador de cierre (NN) para asegurar el cobertizo adecuadamente.

## Optional Wood Shelf Installation / Installation d'une tablette en bois en option / Instalación de repisa de madera opcional



Place shelf into shed. Shelf must be completely seated into shelf supports on side and back panels.

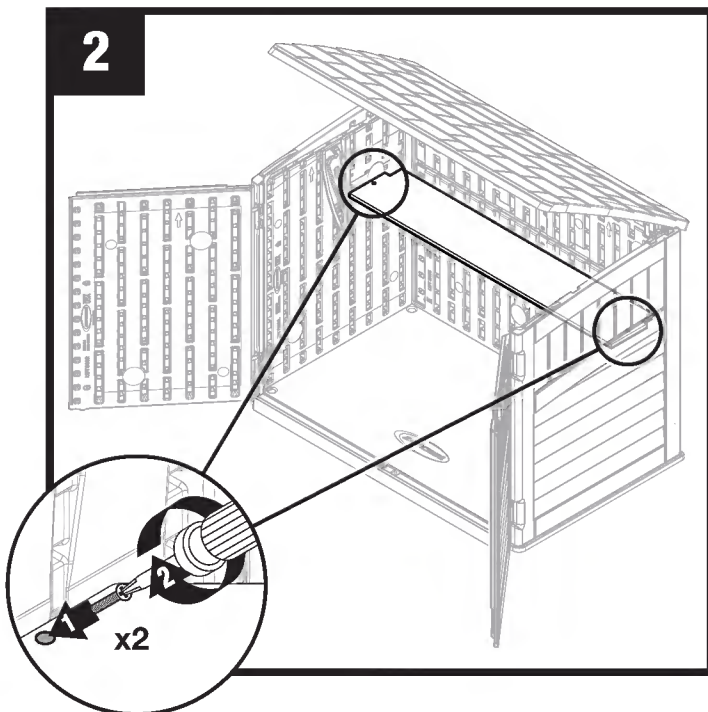
**Note:** See page 14 for shelf dimensions.

Insérez la tablette dans la remise. La tablette doit être complètement insérée dans les supports de tablette des panneaux latéraux et arrière.

**Remarque :** consultez la page 16 pour les dimensions de la tablette.

Coloque la repisa en el cobertizo. La repisa debe estar completamente asentada en los soportes de la repisa en los paneles laterales y traseros.

**Nota:** Consulte la página 18 para obtener las dimensiones de la repisa.



To secure shelf, insert one #8 x 1.25" drywall screw (not provided) through each pilot hole and into side panels.

Pour fixer la tablette, insérez une vis pour cloison sèche N°8 x 3 cm (1,25 po) (non fournie) dans chaque avant-trou et vissez-les dans les panneau latéraux.

Para asegurar la repisa, inserte un tornillo para panel de yeso N.º 8 x 1,25 pulg (no incluido) a través de cada agujero de guía y en los paneles laterales.

