



NORMBAU

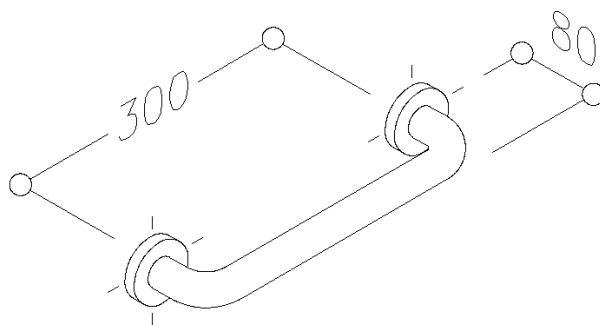
PASSION FOR CARE

Inox Care® Poignée de maintien/Porte-serviette 2053030, a= 300 mm

a = 300 mm,
en inox, qualité n° 1.4301 (A2, AISI 304), Ø 32 mm, finition mate, fixation invisible avec rosaces inox Ø 70 mm. Sous-rosaces avec compensation des inégalités murales.

Charge maximale 175 kg,
Livrée avec vis inox Torx Ø 6 x 70 mm et chevilles pour matériaux de constructions pleins.

Code article	2053030
Groupe de produits	5600



NORMBAU-FRANCE
1 rue de l'Artisanat - CS 50056
67242 Bischwiller Cedex
Tel. +33 (0)3 88 06 23 34
Fax +33 (0)3 88 53 90 41
www.normbau.fr · normbau@allegion.com