

Compact Style



**DECouvrez LE COMPACT STYLE**

## Généralités

### COMPACT STYLE

Le Compact Style est un radiateur décoratif qui crée, de par une combinaison de lignes horizontales, une atmosphère de sérénité, de lumière et d'espace. Un radiateur compact qui obtient, grâce à sa face rainurée, sa grille supérieure et ses panneaux latéraux, une image très propre et finie.

|                           |   |
|---------------------------|---|
| Produit:                  | radiateur décoratif habillé à face rainurée   |
| Finition:                 | face plane décorative rainurée avec grille supérieure et joues  |
| Fourni avec:              | consoles VDI (type Mondlac), vis, chevilles, bouchon purgeur, bouchon plein et instructions de montage  |
| Raccordements:            | 4 x 1/2" à filetage intérieur   |
| Étriers:                  | 2 paires d'étrier jusqu'à 1.600 mm et 3 paires à partir de 1.800 mm   |
| Emballage:                | Chaque radiateur est solidement emballé dans un carton de qualité et plastifié.<br>Une étiquette décrit les caractéristiques du radiateur: type – hauteur – longueur.             |
| Garantie:                 | 10 ans sous réserve de respecter les prescriptions concernant les conditions d'installation ainsi que les conditions de garantie de Stelrad.                                      |
| Procédé de laquage:       | Tous les radiateurs sont dégraissés, phosphatés, enduits d'une couche de protection primaire par cataphorèse et d'un poudrage électrostatique dans la couleur blanc Stelrad 9016. |
| Couleurs:                 | blanc Stelrad 9016 + 35 autres couleurs de Stelrad ou 200 couleurs RAL  |
| Pression de service max.: | 10 bar (testé à 13 bar)   |
| Température max.:         | 110 °C  |
| Conformité:               | selon EN442   |
| Types:                    | 11   21   22   33   |
| Hauteurs:                 | 300   400   500   600   700   900 mm  |
| Largueurs:                | 400 – 2.000 mm  |
| Profondeurs:              | 63   79   102   160 mm  |

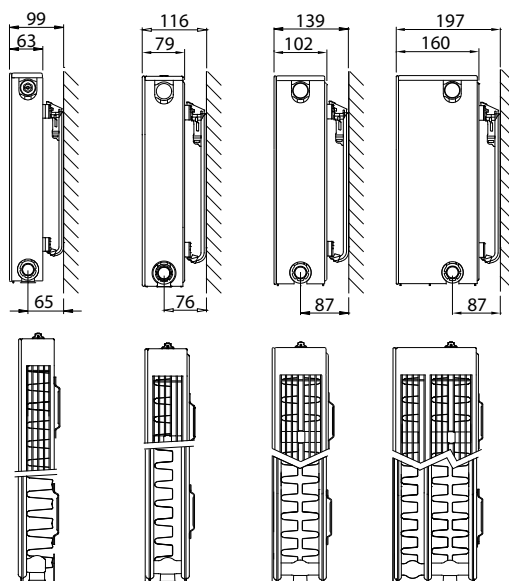


## Données techniques

Caractéristiques nominales et émissions suivant EN442 75/65/20°C et par mètre de radiateur

Formule caractéristique

$$\Phi = K_M \times \Delta T^n$$



| Hauteur |                | Type 11 | Type 21 | Type 22 | Type 33 | Entraxe d'alimentation |
|---------|----------------|---------|---------|---------|---------|------------------------|
| 300     | W              |         |         | 898     | 1.287   | 250                    |
|         | kg             |         |         | 19,30   | 27,60   |                        |
|         | l              |         |         | 3,10    | 5,40    |                        |
|         | m <sup>2</sup> |         |         | 3,51    | 5,26    |                        |
|         | n              |         |         | 1,30    | 1,30    |                        |
| 400     | W              | 614     | 870     | 1.153   | 1.649   | 350                    |
|         | kg             | 16,20   | 22,60   | 25,67   | 36,63   |                        |
|         | l              | 2,30    | 4,15    | 4,13    | 6,63    |                        |
|         | m <sup>2</sup> | 2,95    | 3,37    | 4,92    | 7,38    |                        |
|         | n              | 1,27    | 1,30    | 1,30    | 1,31    |                        |
| 500     | W              | 746     | 1.038   | 1.388   | 1.979   | 450                    |
|         | kg             | 20,23   | 28,00   | 32,03   | 45,67   |                        |
|         | l              | 2,77    | 5,20    | 5,17    | 7,87    |                        |
|         | m <sup>2</sup> | 3,80    | 4,31    | 6,33    | 9,49    |                        |
|         | n              | 1,28    | 1,30    | 1,31    | 1,32    |                        |
| 600     | W              | 870     | 1.196   | 1.601   | 2.280   | 550                    |
|         | kg             | 24,27   | 33,60   | 38,40   | 54,70   |                        |
|         | l              | 3,23    | 6,25    | 6,20    | 9,10    |                        |
|         | m <sup>2</sup> | 4,66    | 5,24    | 7,74    | 11,61   |                        |
|         | n              | 1,28    | 1,31    | 1,31    | 1,32    |                        |
| 700     | W              | 987     | 1.350   | 1.796   | 2.553   | 650                    |
|         | kg             | 28,30   | 39,20   | 44,70   | 63,60   |                        |
|         | l              | 3,70    | 7,30    | 7,03    | 10,63   |                        |
|         | m <sup>2</sup> | 5,51    | 6,18    | 9,15    | 13,72   |                        |
|         | n              | 1,28    | 1,31    | 1,32    | 1,33    |                        |
| 900     | W              | 1.200   | 1.649   | 2.132   | 3.022   | 850                    |
|         | kg             | 35,90   | 50,60   | 57,30   | 81,40   |                        |
|         | l              | 4,50    | 9,00    | 8,70    | 13,70   |                        |
|         | m <sup>2</sup> | 7,22    | 8,05    | 11,97   | 17,96   |                        |
|         | n              | 1,28    | 1,32    | 1,32    | 1,33    |                        |

W=puissance par mètre / kg=poids par mètre / l=contenance par mètre / m<sup>2</sup>=surface par mètre / n=pente  
Le fabricant se réserve le droit de changer les spécifications sans avis préalable.

## COMPACT STYLE

Émissions calorifiques suivant EN442



**EN442 (W) 70/50/20°C**

**EN442 (W) 55/45/20°C**

Stelrad BV/PLI 18(0149)E008


| Hauteur           | 300                        |                              |
|-------------------|----------------------------|------------------------------|
|                   | 22                         | 33                           |
| Type              | 22                         | 33                           |
| W/m<br>75/65/20°C | 898                        | 1.287                        |
| <b>400</b>        |                            |                              |
| <b>500</b>        | 336<br>231<br>0453032205   | 482<br>331<br>0453033305     |
| <b>600</b>        |                            |                              |
| <b>700</b>        |                            |                              |
| <b>800</b>        | 537<br>370<br>0453032208   | 770<br>530<br>0453033308     |
| <b>900</b>        | 605<br>416<br>0453032209   | 866<br>596<br>0453033309     |
| <b>1000</b>       | 672<br>463<br>0453032210   | 963<br>662<br>0453033310     |
| <b>1200</b>       | 807<br>555<br>0453032212   | 1.155<br>794<br>0453033312   |
| <b>1400</b>       | 941<br>648<br>0453032214   | 1.348<br>927<br>0453033314   |
| <b>1600</b>       | 1.076<br>740<br>0453032216 | 1.540<br>1.059<br>0453033316 |
| <b>1800</b>       | 1.210<br>833<br>0453032218 | 1.733<br>1.192<br>0453033318 |
| <b>2000</b>       | 1.344<br>925<br>0453032220 | 1.925<br>1.324<br>0453033320 |

| 400                      |                            |                              |                              |
|--------------------------|----------------------------|------------------------------|------------------------------|
| 11                       | 21                         | 22                           | 33                           |
| 614                      | 870                        | 1.153                        | 1.649                        |
|                          |                            |                              |                              |
| 231<br>160<br>0453041105 | 326<br>224<br>0453042105   | 431<br>296<br>0453042205     | 615<br>422<br>0453043305     |
| 277<br>192<br>0453041106 | 391<br>269<br>0453042106   | 517<br>356<br>0453042206     | 739<br>507<br>0453043306     |
| 324<br>224<br>0453041107 | 456<br>314<br>0453042107   | 603<br>415<br>0453042207     | 862<br>592<br>0453043307     |
| 370<br>256<br>0453041108 | 521<br>359<br>0453042108   | 689<br>474<br>0453042208     | 985<br>676<br>0453043308     |
| 416<br>289<br>0453041109 | 586<br>404<br>0453042109   | 776<br>533<br>0453042209     | 1.108<br>761<br>0453043309   |
| 462<br>320<br>0453041110 | 652<br>449<br>0453042110   | 862<br>593<br>0453042210     | 1.231<br>845<br>0453043310   |
| 555<br>385<br>0453041112 | 782<br>539<br>0453042112   | 1.035<br>711<br>0453042212   | 1.478<br>1.014<br>0453043312 |
| 647<br>449<br>0453041114 | 912<br>628<br>0453042114   | 1.207<br>829<br>0453042214   | 1.724<br>1.184<br>0453043314 |
| 739<br>512<br>0453041116 | 1.043<br>718<br>0453042116 | 1.379<br>948<br>0453042216   | 1.970<br>1.352<br>0453043316 |
| 832<br>577<br>0453041118 | 1.173<br>808<br>0453042118 | 1.551<br>1.066<br>0453042218 | 2.217<br>1.521<br>0453043318 |
| 924<br>641<br>0453041120 | 1.303<br>898<br>0453042120 | 1.724<br>1.185<br>0453042220 | 2.463<br>1.690<br>0453043320 |

| 500                        |                              |                              |                              |
|----------------------------|------------------------------|------------------------------|------------------------------|
| 11                         | 21                           | 22                           | 33                           |
| 746                        | 1.038                        | 1.388                        | 1.979                        |
|                            |                              |                              |                              |
| 224<br>155<br>0453051104   | 310<br>213<br>0453052104     | 414<br>284<br>0453052204     | 591<br>405<br>0453053304     |
| 281<br>194<br>0453051105   | 388<br>267<br>0453052105     | 518<br>356<br>0453052205     | 738<br>506<br>0453053305     |
| 337<br>234<br>0453051106   | 466<br>320<br>0453052106     | 622<br>427<br>0453052206     | 885<br>606<br>0453053306     |
| 393<br>272<br>0453051107   | 544<br>374<br>0453052107     | 726<br>498<br>0453052207     | 1.033<br>707<br>0453053307   |
| 449<br>311<br>0453051108   | 621<br>427<br>0453052108     | 829<br>569<br>0453052208     | 1.180<br>809<br>0453053308   |
| 505<br>350<br>0453051109   | 698<br>480<br>0453052109     | 933<br>640<br>0453052209     | 1.328<br>910<br>0453053309   |
| 561<br>389<br>0453051110   | 776<br>534<br>0453052110     | 1.036<br>711<br>0453052210   | 1.476<br>1.011<br>0453053310 |
| 673<br>467<br>0453051112   | 932<br>641<br>0453052112     | 1.244<br>854<br>0453052212   | 1.771<br>1.213<br>0453053312 |
| 785<br>544<br>0453051114   | 1.087<br>747<br>0453052114   | 1.451<br>996<br>0453052214   | 2.066<br>1.415<br>0453053314 |
| 898<br>622<br>0453051116   | 1.242<br>854<br>0453052116   | 1.658<br>1.138<br>0453052216 | 2.361<br>1.617<br>0453053316 |
| 1.010<br>700<br>0453051118 | 1.397<br>960<br>0453052118   | 1.865<br>1.280<br>0453052218 | 2.656<br>1.819<br>0453053318 |
| 1.123<br>778<br>0453051120 | 1.552<br>1.067<br>0453052120 | 2.073<br>1.423<br>0453052220 | 2.951<br>2.022<br>0453053320 |

## COMPACT STYLE

Art. 0453 09 22 04  
 COMPACT DECO  
 T11-33: 0453

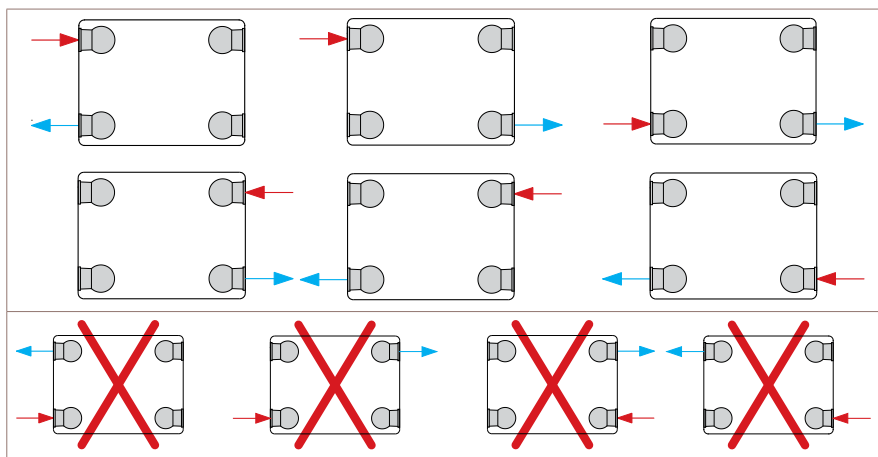


| Hauteur           | 600                        |                              |                              |                              |
|-------------------|----------------------------|------------------------------|------------------------------|------------------------------|
|                   | 11                         | 21                           | 22                           | 33                           |
| Type              | 11                         | 21                           | 22                           | 33                           |
| W/m<br>75/65/20°C | 870                        | 1.196                        | 1.601                        | 2.280                        |
| <b>400</b>        | 262<br>181<br>0453061104   | 357<br>245<br>0453062104     | 477<br>327<br>0453062204     | 679<br>464<br>0453063304     |
| <b>500</b>        | 327<br>227<br>0453061105   | 447<br>307<br>0453062105     | 597<br>409<br>0453062205     | 849<br>580<br>0453063305     |
| <b>600</b>        | 393<br>272<br>0453061106   | 536<br>368<br>0453062106     | 717<br>491<br>0453062206     | 1.018<br>696<br>0453063306   |
| <b>700</b>        | 458<br>317<br>0453061107   | 625<br>430<br>0453062107     | 836<br>573<br>0453062207     | 1.188<br>812<br>0453063307   |
| <b>800</b>        | 523<br>363<br>0453061108   | 715<br>491<br>0453062108     | 955<br>655<br>0453062208     | 1.358<br>928<br>0453063308   |
| <b>900</b>        | 589<br>408<br>0453061109   | 804<br>552<br>0453062109     | 1.075<br>736<br>0453062209   | 1.528<br>1.044<br>0453063309 |
| <b>1000</b>       | 654<br>453<br>0453061110   | 894<br>614<br>0453062110     | 1.194<br>818<br>0453062210   | 1.697<br>1.160<br>0453063310 |
| <b>1200</b>       | 785<br>544<br>0453061112   | 1.072<br>736<br>0453062112   | 1.433<br>982<br>0453062212   | 2.037<br>1.392<br>0453063312 |
| <b>1400</b>       | 916<br>634<br>0453061114   | 1.251<br>859<br>0453062114   | 1.671<br>1.145<br>0453062214 | 2.376<br>1.625<br>0453063314 |
| <b>1600</b>       | 1.047<br>725<br>0453061116 | 1.430<br>982<br>0453062116   | 1.911<br>1.309<br>0453062216 | 2.716<br>1.857<br>0453063316 |
| <b>1800</b>       | 1.178<br>816<br>0453061118 | 1.609<br>1.105<br>0453062118 | 2.149<br>1.473<br>0453062218 | 3.055<br>2.089<br>0453063318 |
| <b>2000</b>       | 1.309<br>906<br>0453061120 | 1.787<br>1.227<br>0453062120 | 2.388<br>1.636<br>0453062220 | 3.395<br>2.321<br>0453063320 |

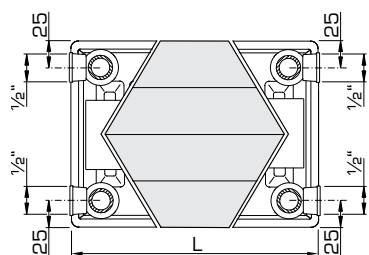
| 700                          |                              |                              |                              |
|------------------------------|------------------------------|------------------------------|------------------------------|
| 11                           | 21                           | 22                           | 33                           |
| 987                          | 1.350                        | 1.796                        | 2.553                        |
| 297<br>206<br>0453071104     | 403<br>277<br>0453072104     | 535<br>366<br>0453072204     | 760<br>519<br>0453073304     |
| 371<br>257<br>0453071105     | 504<br>346<br>0453072105     | 669<br>458<br>0453072205     | 949<br>648<br>0453073305     |
| 445<br>308<br>0453071106     | 605<br>415<br>0453072106     | 803<br>550<br>0453072206     | 1.140<br>778<br>0453073306   |
| 519<br>360<br>0453071107     | 705<br>484<br>0453072107     | 937<br>641<br>0453072207     | 1.329<br>908<br>0453073307   |
| 594<br>411<br>0453071108     | 806<br>553<br>0453072108     | 1.071<br>733<br>0453072208   | 1.519<br>1.037<br>0453073308 |
| 668<br>462<br>0453071109     | 907<br>622<br>0453072109     | 1.204<br>824<br>0453072209   | 1.710<br>1.167<br>0453073309 |
| 742<br>514<br>0453071110     | 1.008<br>691<br>0453072110   | 1.338<br>916<br>0453072210   | 1.899<br>1.297<br>0453073310 |
| 890<br>616<br>0453071112     | 1.209<br>830<br>0453072112   | 1.606<br>1.099<br>0453072212 | 2.279<br>1.557<br>0453073312 |
| 1.039<br>719<br>0453071114   | 1.411<br>968<br>0453072114   | 1.874<br>1.282<br>0453072214 | 2.659<br>1.816<br>0453073314 |
| 1.187<br>822<br>0453071116   | 1.613<br>1.106<br>0453072116 | 2.142<br>1.466<br>0453072216 | 3.039<br>2.075<br>0453073316 |
| 1.336<br>925<br>0453071118   | 1.814<br>1.245<br>0453072118 | 2.409<br>1.649<br>0453072218 | 3.418<br>2.334<br>0453073318 |
| 1.484<br>1.027<br>0453071120 | 2.016<br>1.383<br>0453072120 | 2.677<br>1.832<br>0453072220 | 3.798<br>2.594<br>0453073320 |

| 900                          |                              |                              |                              |
|------------------------------|------------------------------|------------------------------|------------------------------|
| 11                           | 21                           | 22                           | 33                           |
| 1.200                        | 1.649                        | 2.132                        | 3.022                        |
| 361<br>250<br>0453091104     | 492<br>337<br>0453092104     | 635<br>434<br>0453092204     | 898<br>612<br>0453093304     |
| 451<br>312<br>0453091105     | 614<br>421<br>0453092105     | 793<br>542<br>0453092205     | 1.122<br>765<br>0453093305   |
| 541<br>375<br>0453091106     | 737<br>505<br>0453092106     | 952<br>650<br>0453092206     | 1.347<br>918<br>0453093306   |
| 632<br>437<br>0453091107     | 860<br>589<br>0453092107     | 1.110<br>759<br>0453092207   | 1.571<br>1.071<br>0453093307 |
| 722<br>500<br>0453091108     | 983<br>673<br>0453092108     | 1.270<br>867<br>0453092208   | 1.796<br>1.224<br>0453093308 |
| 812<br>562<br>0453091109     | 1.106<br>758<br>0453092109   | 1.428<br>976<br>0453092209   | 2.020<br>1.377<br>0453093309 |
| 902<br>625<br>0453091110     | 1.229<br>842<br>0453092110   | 1.587<br>1.084<br>0453092210 | 2.245<br>1.530<br>0453093310 |
| 1.083<br>750<br>0453091112   | 1.475<br>1.011<br>0453092112 | 1.904<br>1.300<br>0453092212 | 2.693<br>1.836<br>0453093312 |
| 1.263<br>875<br>0453091114   | 1.722<br>1.179<br>0453092114 | 2.221<br>1.518<br>0453092214 | 3.143<br>2.142<br>0453093314 |
| 1.444<br>1.000<br>0453091116 | 1.967<br>1.347<br>0453092116 | 2.538<br>1.734<br>0453092216 | 3.591<br>2.448<br>0453093316 |
| 1.624<br>1.125<br>0453091118 | 2.213<br>1.515<br>0453092118 | 2.856<br>1.951<br>0453092218 | 4.041<br>2.754<br>0453093318 |
| 1.805<br>1.250<br>0453091120 | 2.459<br>1.684<br>0453092120 | 3.173<br>2.168<br>0453092220 | 4.489<br>3.060<br>0453093320 |

# MODES DE RACCORDEMENT

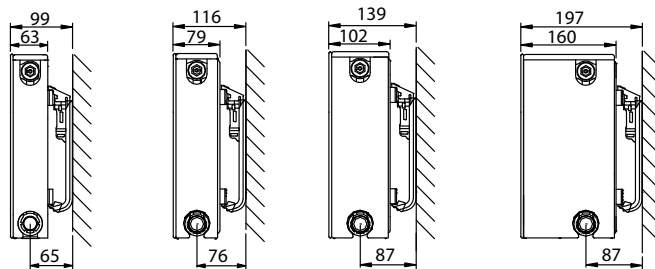


# DIMENSIONS DE RACCORDEMENT



# CONSOLES J (TYPE MONCLAC VDI 6036)

Type 11      Type 21      Type 22      Type 33



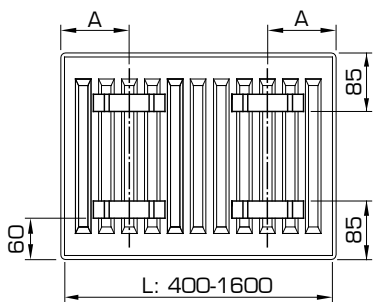
| Type 11-33 | x   | x   | N° d'art. (2 pc.) | N° d'art. (3 pc.) | Hauteur |
|------------|-----|-----|-------------------|-------------------|---------|
|            | /   | 140 | R509203           | R509303           | 300     |
|            | 103 | 240 | R509204           | R509304           | 400     |
|            | 103 | 340 | R509205           | R509305           | 500     |
|            | 103 | 440 | R509206           | R509306           | 600     |
|            | 103 | 540 | R509207           | R509307           | 700     |
|            | 103 | 740 | R509209           | R509309           | 900     |

À partir de L 1800 mm: 3 consoles.

## POSITIONS DES ÉTRIERS

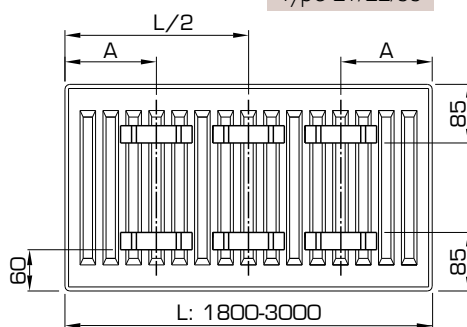
Type 21/22/33

| L        | A   |
|----------|-----|
| 400-1600 | 133 |



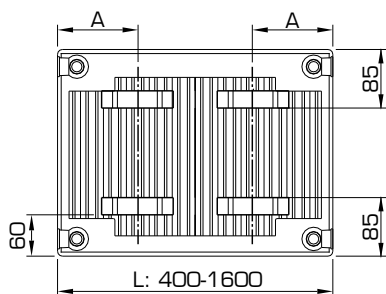
Type 21/22/33

| L         | A   |
|-----------|-----|
| 1800-3000 | 133 |



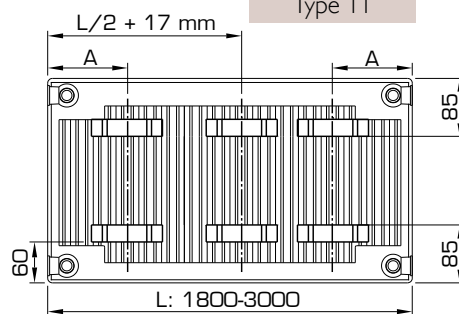
Type 11

| L        | A   |
|----------|-----|
| 400      | 117 |
| 500-1600 | 150 |



Type 11

| L         | A   |
|-----------|-----|
| 1800-3000 | 150 |



## SALES TEAM BELGIQUE

### Steven Goos

Délégué Commercial, Anvers,  
Flandre Orientale & Occidentale  
+32 (0)496 25 04 17  
steven.goos@srg.eu

### Pana Tsanaktsidis

Délégué Commercial, Bruxelles,  
Limbourg & Brabant Flamand  
+32 (0)496 16 21 11  
pana.t@srg.eu

### Philippe Legrain

Délégué Commercial, Wallonie & Luxembourg  
+32 (0)496 52 19 29  
philippe.legrain@srg.eu

## SALES TEAM FRANCE

### Jean-Louis Degremont

Délégué Commercial, Normandie, Bourgogne, Rhone Alpes, Centre,  
Pays De La Loire, Poitou-Charentes, Limousin (Dép. 87 & 23) et Auvergne  
+33 (0)612 11 12 34  
jean-louis.degremont@srg.eu

### Philippe Legrain

Délégué Commercial, Bretagne, Nord-Pas-De-Calais, Picardie,  
Champagne Ardennes, Lorraine, Alsace & Franche-Comte  
+32 (0)496 52 19 29  
philippe.legrain@srg.eu

### Laurent Lotz

Délégué Commercial, Ile De France  
+32 (0)643 35 41 49  
laurent.lotz@srg.eu

### Thierry Theuret

Délégué Commercial Aquitaine, Midi-Pyrennees,  
Languedoc Roussillon, Limousin (Dép. 19)  
+33 (0)6 15 15 17 30  
thierry.theuret@srg.eu

ECO

DESIGN

DECO

SPECIAL

STANDARD

SALLE DE BAIN



### Bert Scholtissen

Sales Support Manager  
+31 (0)653 40 53 23  
bert.scholtissen@srg.eu

### Agence France

commandes à envoyer à:  
wendy.vermeerbergen@srg.eu  
+32 (0)14 21 17 19

### Koen Mannaerts

Directeur Commercial Europe  
koen.mannaerts@srg.eu

## STELRAD

Caradon Stelrad B.V. | Kathagen 30 | 6361 HG Nuth | T. +31 (0)455 65 62 62 | F. +31 (0)455 65 62 42

[WWW.STELRAD.EU](http://WWW.STELRAD.EU)



**Stelrad**  
Europe's favourite radiator