

LOCINOX[®]

Let's make it better together




LE NOUVEAU FERME-PORTAIL **PANTHER**

Puissant • Élégant • Protecteur



FERME-PORTAIL HYDRAULIQUE REGLABLE POUR
MONTAGE SUR POTEAU ACIER ET PILIER BÉTON

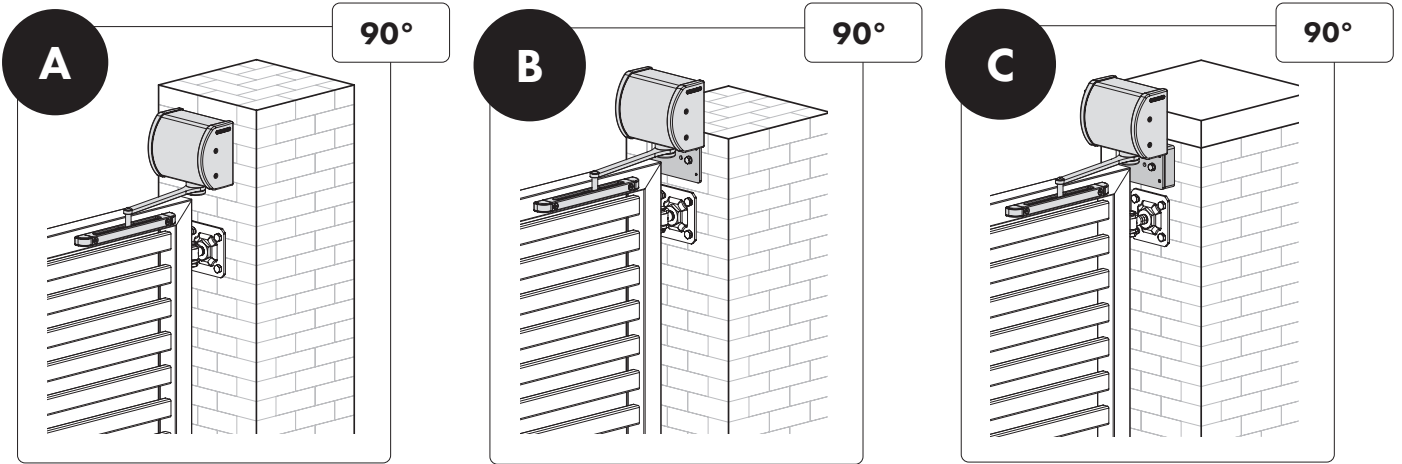
 150 kg max



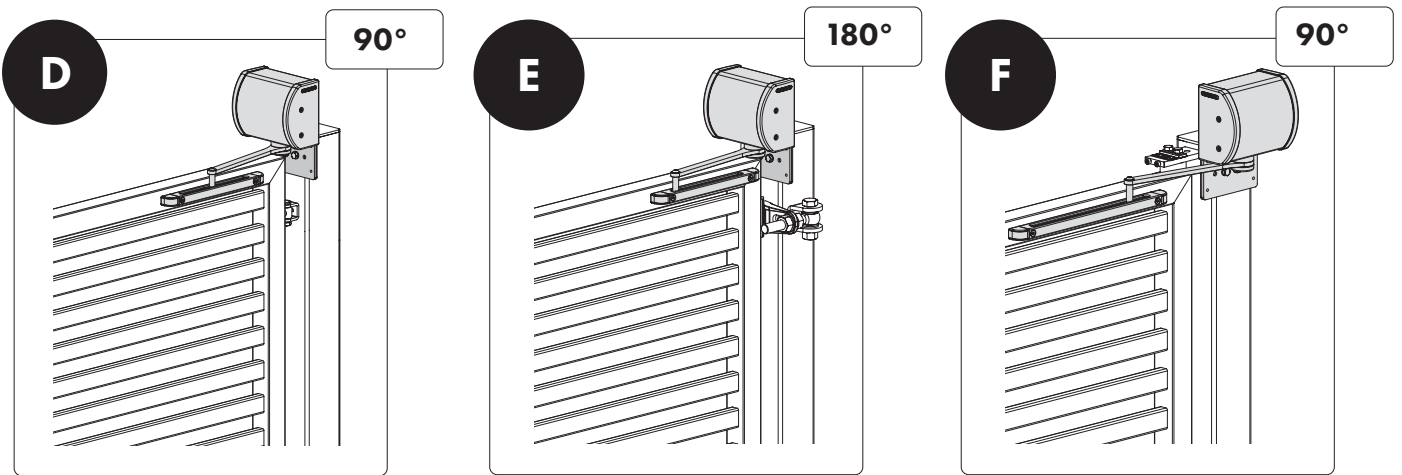
1500 mm de large max

INSTALLATION SIMPLE ET RAPIDE

3 POSSIBILITÉS D'INSTALLATION SUR MURS



2 POSSIBILITÉS D'INSTALLATION SUR POTEAUX



FONCTIONNALITÉS



Pour la vidéo d'installation:
scannez le code ou visitez
www.locinox.com/panther

- ✓ Un design compact & esthétique
- ✓ Capot d'habillage en aluminium anodisé résistant aux rayures et à la corrosion
- ✓ Force de fermeture sur l'angle d'ouverture complète 120°
- ✓ Conçu pour être installé au dessus du portillon dans l'axe ou décalé
- ✓ Pré-tension intégrée pour une installation simple et rapide
- ✓ Fixations inclus : Quick-Fix pour métal - Goujon d'ancrage pour béton
- ✓ Réversible pour portes gauches et droites
- ✓ Souplesse d'ouverture: Maximum 19 Nm
- ✓ Gatestop recommandé



LOCINOX

LOCINOX USA



www.locinox.com

HQ: +32 56 77 27 66
CEE: +48 71 758 21 00

help@locinox.com

www.locinox.com/panther

www.locinoxusa.com

877- LOCINOX

helpusa@locinox.com

www.locinoxusa.com/panther