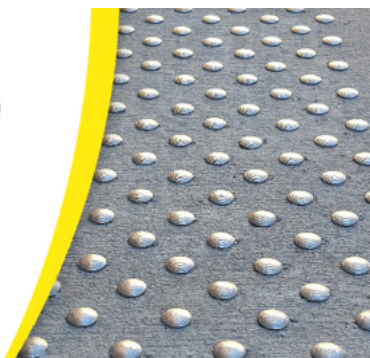
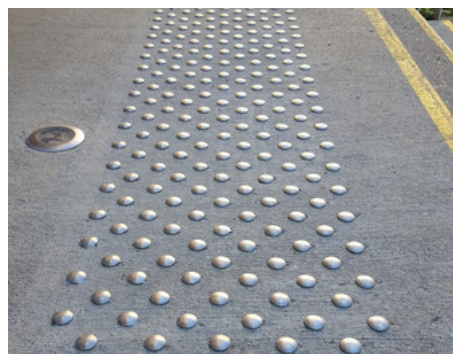


**CLOUS PODOTACTILES SANS
SCELLEMENT****810911****CLOUS PODOTACTILES INOX 304 A FRAPPER/SANS
SCELLEMENT TETE D.25 TIGE D.8 KIT 250**

Les clous podotactiles d'éveil de vigilance WACCESS® se positionnent avant et parallèlement à une zone à risque pour alerter du danger de chute à toute personne s'en approchant. La version sans scellement est appréciée pour sa facilité de pose, elle ne nécessite ni collage ni scellement.

NUANCIER DE COULEUR

Inox

**CARACTÉRISTIQUES****Ref racine** : 810911***Couleurs principales** : inox**Environnement** : Intérieur, Extérieur**Matière** : INOX 304**Mode de pose** : Sans scellement**Liste des produits associés** : 810997**Composants produit** : 200 clous et 1 gabarit de pose 1380 x 413 mm**Contenu du kit** : Kit de 250 clous (soit 1,725m), 1 gabarit de pose de 1380 x 413 mm**CARACTÉRISTIQUES TECHNIQUES****Poids net (kg)** : 1.97**Résistance produits chimique** : Acétone, Diesel, Essence, Huiles minérales, Huiles de graissage, Hydroxyde de sodium (soude caustique), Pétrole, Eau de javel, Ether, Huiles hydrauliques**DIMENSIONS****Dimensions (L*I*diam en mm)** : 17,5 (tige) x 25 (tête) x 5 (diam)**Diamètre de perçage** : Entre 8 et 10 mm selon la nature du support**Diamètre (mm)** : 25**Épaisseur (mm)** : 5**Hauteur (mm)** : 22.5**Largeur (mm)** : 25**NORMES APPLICABLES**

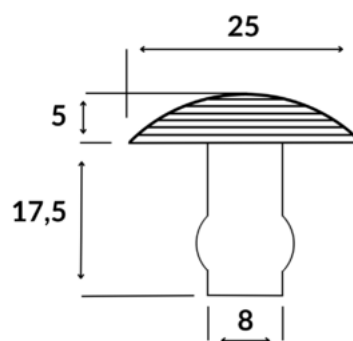
NF P98-351

DÉCLINAISONS :

Référence	Désignation Divalto	EAN	Couleur
810911	CLOUS PODOTACTILES INOX 304 A FRAPPER/SANS SCELLEMENT TETE D.25 TIGE D.8 KIT 250	3760261463682	Inox 304

CONDITIONNEMENT

Référence	PCB	Unité
810911	1 KIT	Kit de 250 clous



LOGISTIQUE

Pays d'origine	Code douanier	Poids brut (kg)	Type de conditionnement
France	73182300	2.167	Carton le plus adapté

DOMAINES D'UTILISATION

Etablissements recevants du public (ERP), Passage piéton

WATTRECYCLE : NON

NATURE PRODUIT : EVEIL A LA VIGILANCE

USAGE



Intérieur



Extérieur

TEXTE DE LOI

Arrêté du 1er aout 2006 - art. 7.01

“En haut d'un escalier, un revêtement de sol doit permettre l'éveil à la vigilance à une distance de 0,50 m de la première marche grâce à un contraste visuel et tactile”.

Cette distance peut être ramenée à 0.28 m selon la configuration du site.