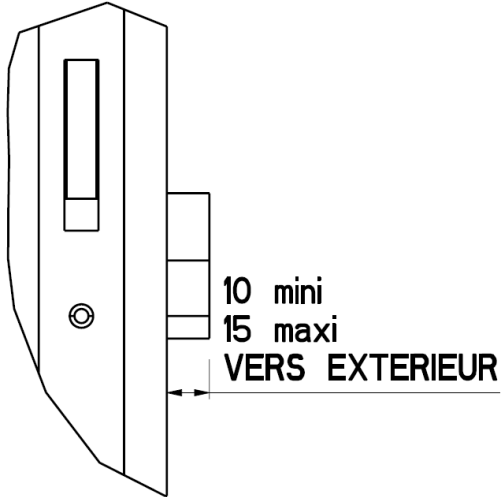
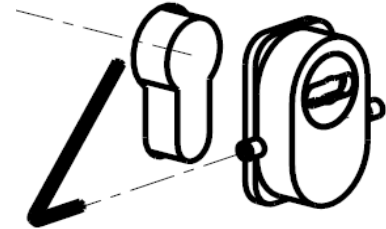


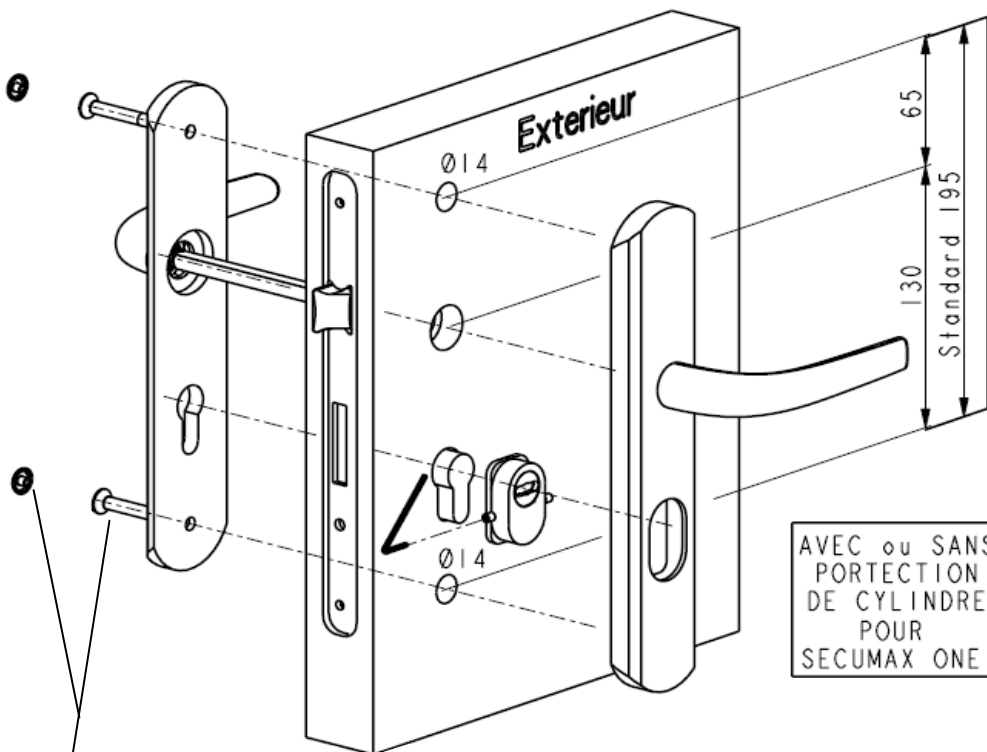
1- Vérifier la sortie du cylindre côté extérieur



2- Fixer le protecteur sur le cylindre à l'aide des vis STHc M4 x 6

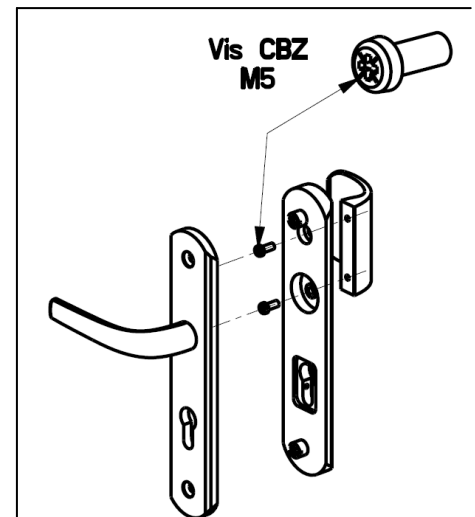


3- Monter l'ensemble sur la porte avec vis et tige



Sécumax: Vis FHc M6 + caches

Sécumax ONE: Vis FBS M4

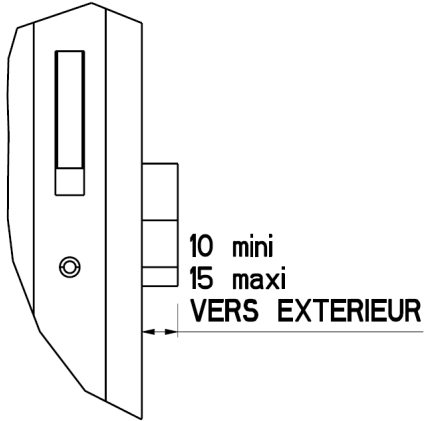


Version Palière

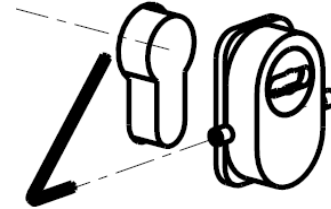
# SECUMAX UP

## NOTICE DE POSE

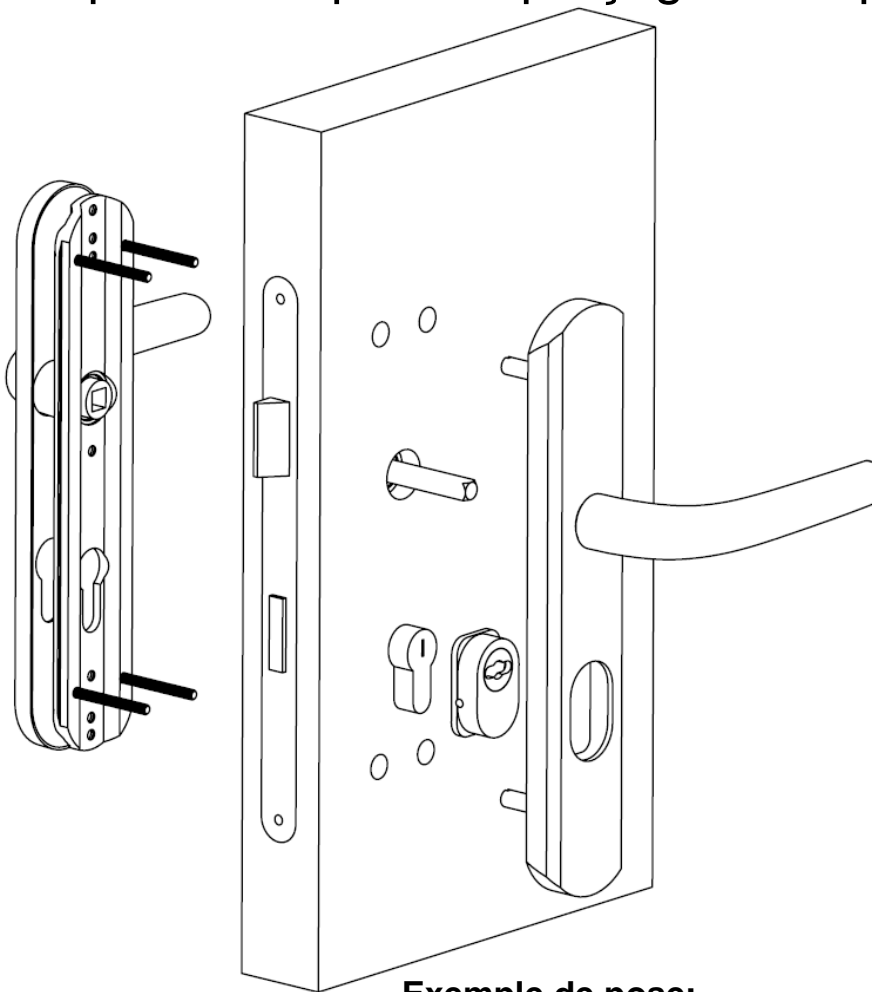
1- Vérifier la sortie du cylindre côté extérieur



2- Fixer le protecteur sur le cylindre à l'aide des vis STHc M4x6



3- Installer l'ensemble sur la porte à l'aide des vis et piliers adaptés au perçage de la porte



**Exemple de pose:**

**Version double béquille  
avec 4 piliers entraxe 175**

