

PIN



SALICE

FRA



PIN

Personnalisation et flexibilité totale. Pin est un système d'aménagement innovant et révolutionnaire qui offre un rangement à la fois flexible et créatif pour les bouteilles, couteaux et étagères. Il est caractérisé par un design élégant, une esthétique raffinée et des formes linéaires et pures. Le montage est très simple, rapide et intuitif. Les supports Pin peuvent se déplacer et se positionner à l'endroit désiré grâce à un ingénieux système de fixation, tout en garantissant une parfaite stabilité. Pin est disponible en finition Aluminium et Titane et peut être utilisé dans différents cas de figure.

SALICE

A photograph of three dark wine bottles standing in a row against a black background. In the foreground, a wine glass is partially filled with red wine. The text 'PIN' is written in large, white, bold, sans-serif capital letters, with a horizontal line underneath it. Below the line, the word 'wine' is written in a smaller, white, lowercase, sans-serif font.

PIN
—
wine





Au-dessus : 2 paires de supports bouteille Pin Wine peuvent supporter jusqu'à 3 bouteilles par paire. Cette solution permet un aménagement personnalisé et sécurisé pour plusieurs bouteilles.



A côté : l'association flexible et innovante de supports bouteille Pin Wine crée des agencements sur-mesure pour toutes les typologies de bouteilles, qu'elles soient standards, petites ou grandes avec les « magnums » par exemple.

A la droite : grâce à sa flexibilité, le Pin pour bouteille peut être aussi utilisé pour créer des aménagements sur-mesure s'intégrant aux cuisines.



PIN knife





Les supports couteaux Pin Knife installés sur un panneau bois offrent un rangement fonctionnel et sécurisé pour tous les types de couteaux de cuisine.

Pin Knife permet le rangement de tous les types de couteaux de cuisine, de formes et de tailles différentes, de la manière la plus fonctionnelle et personnelle possible.

Grâce à ce système d'aménagement, les couteaux restent accessibles lors de la préparation des plats en cuisine et le décor bois valorise son design.

Le mécanisme innovant à ressort de pression permet la fixation stable et sécurisée de la lame de couteaux.





PIN
shelf





Là aussi, le support tablette Pin Shelf permet de proposer des aménagements créatifs et modulables pour des étagères de différents matériaux. Les supports tablette Pin Shelf peuvent être accrochés à différentes hauteurs désirées.



Au-dessus : le système peut être aussi utilisé avec des profilés fixés en applique sur un mur.

CONSTITUTION

PIN wine

Système de rangement de bouteilles

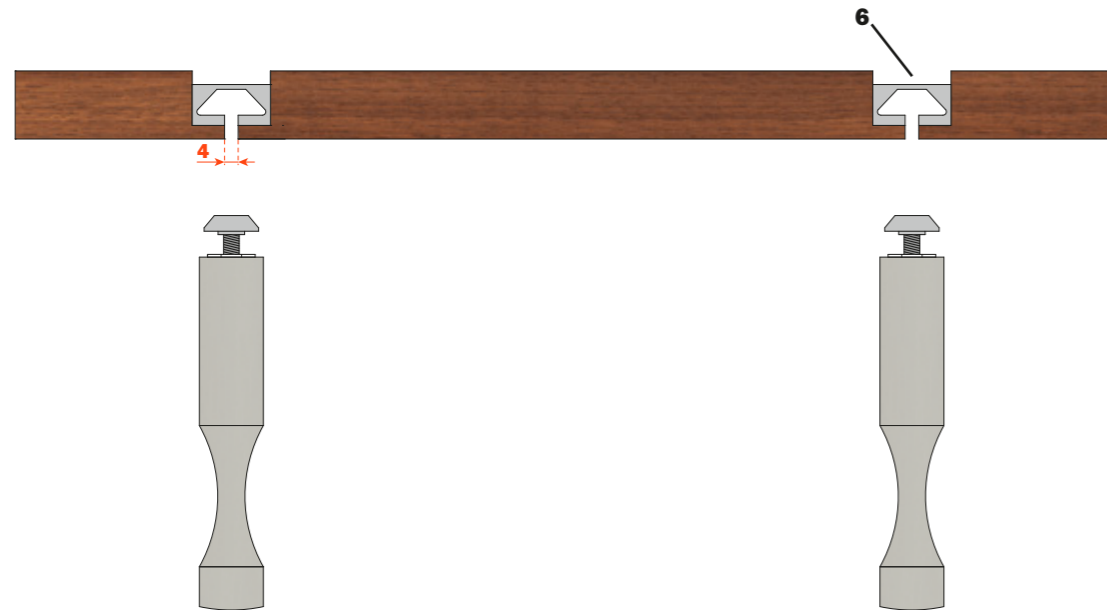
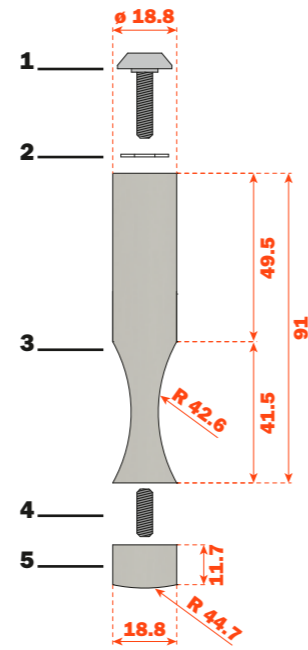
DOB3PXX_

- 1) Ecroû à tête rectangulaire : 12 pièces
- 2) Joint : 12 pièces
- 3) Support : 12 pièces
- 4) Goujon pour embout : 12 pièces
- 5) Embout : 12 pièces

DOB3LU300_

- 6) Profilé : 16 pièces de 3 mètres. Fournis avec 15 vis à bois et 15 vis avec chevilles pour chaque profilé.
- Les profilés peuvent être fixés en applique ou insérés dans des panneaux bois.

Poids maximal pour une paire de supports Pin Wine : 3,5 kg.



PIN knife

Système de rangement de couteaux

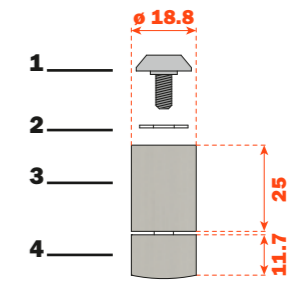
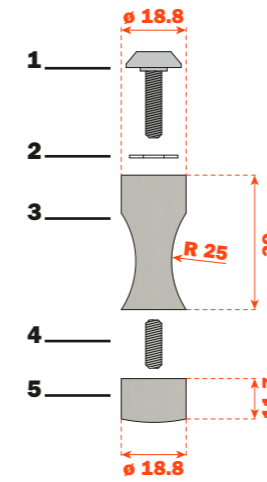
DOKPXX_

- 1) Ecroû à tête rectangulaire : 12 pièces
- 2) Joint : 12 pièces
- 3) Support : 12 pièces
- 4) Goujon pour embout : 12 pièces
- 5) Embout : 12 pièces

DOK3LU300_

- 6) Profilé : 16 pièces de 3 mètres. Fournis avec 15 vis à bois et 15 vis avec chevilles pour chaque profilé.
- Les profilés peuvent être fixés en applique ou insérés dans des panneaux bois.

Poids maximal pour une paire de supports Pin Knife : 15 kg.



CONSTITUTION

PIN shelf

DOCPXX_

- 1) Ecroû à tête rectangulaire : 12 pièces
- 2) Joint : 12 pièces
- 3) Support : 12 pièces
- 4) Anneau : 24 pièces

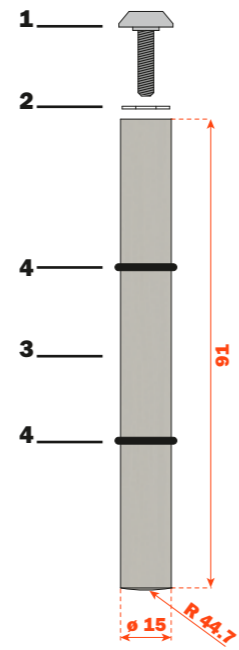
DOB3LU300_

- 6) Profilé : 16 pièces de 3 mètres. Fournis avec 15 vis à bois et 15 vis avec chevilles pour chaque profilé.
- Les profilés peuvent être fixés en applique ou insérés dans des panneaux bois.

Poids maximal pour une paire de supports Pin Shelf : 7,5 kg

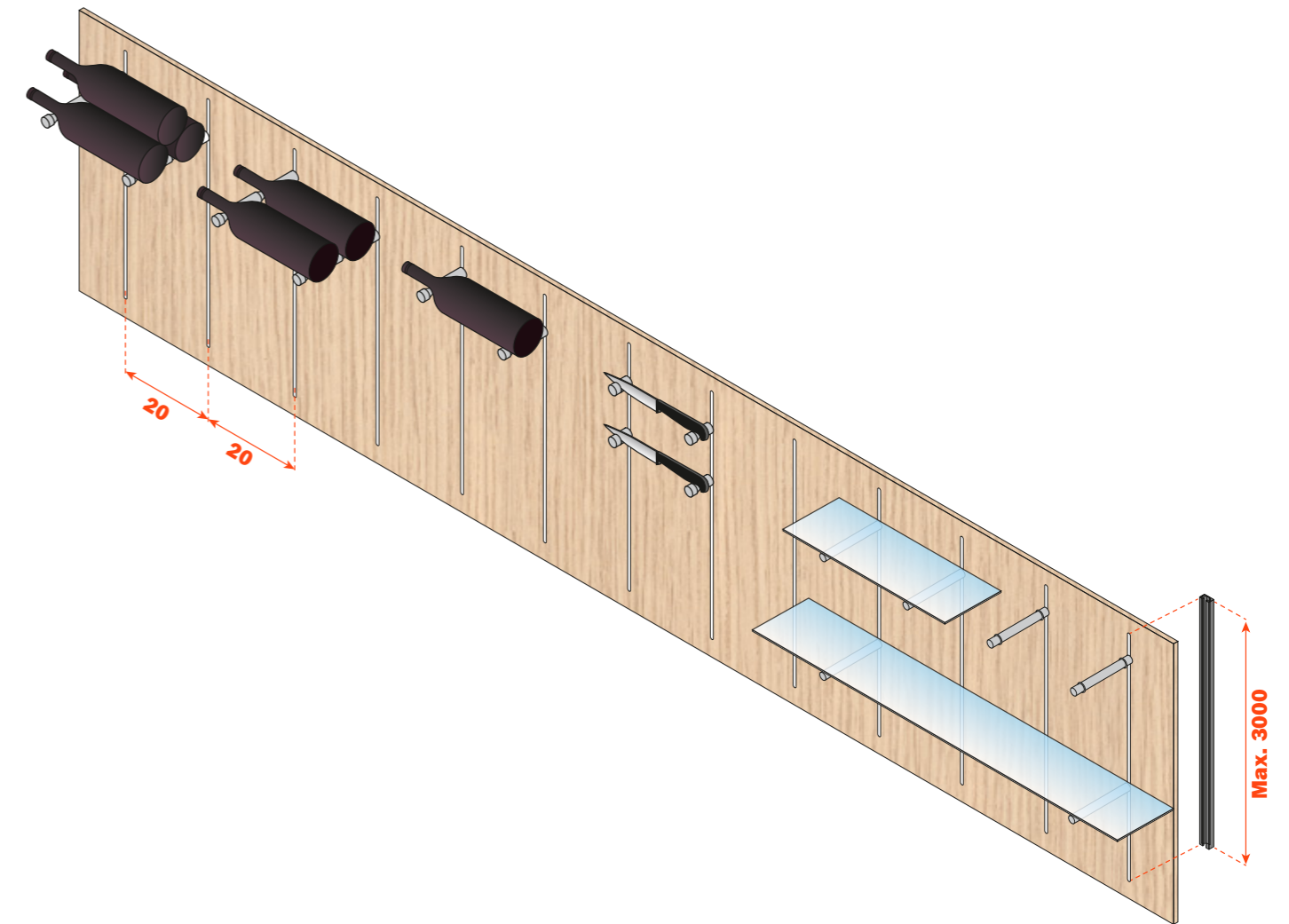
Il est conseillé d'utiliser des étagères avec une profondeur maximale de 120 mm.

Système de rangement des étagères



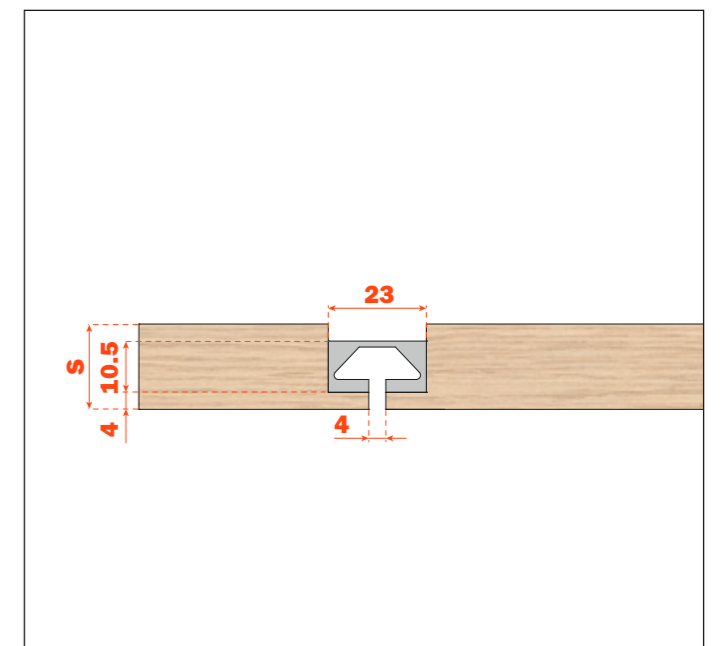
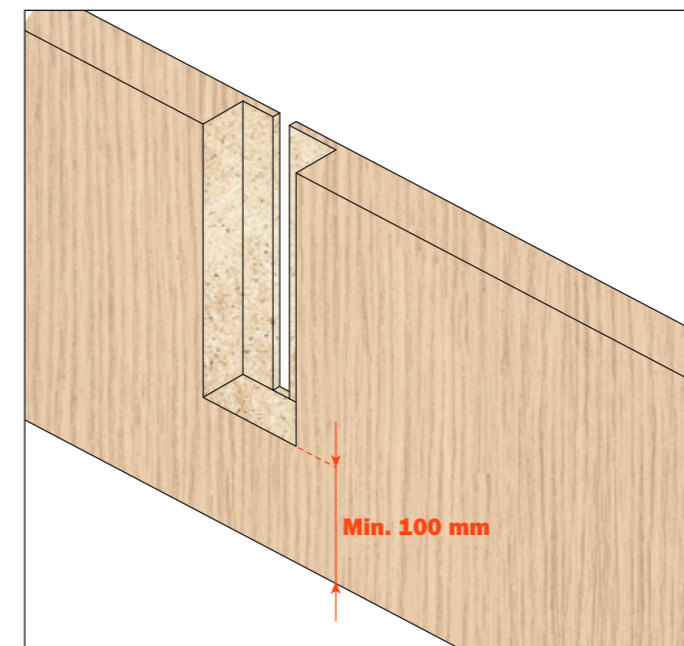
COMPOSITIONS POSSIBLES

Boiserie - Profilés encastrés



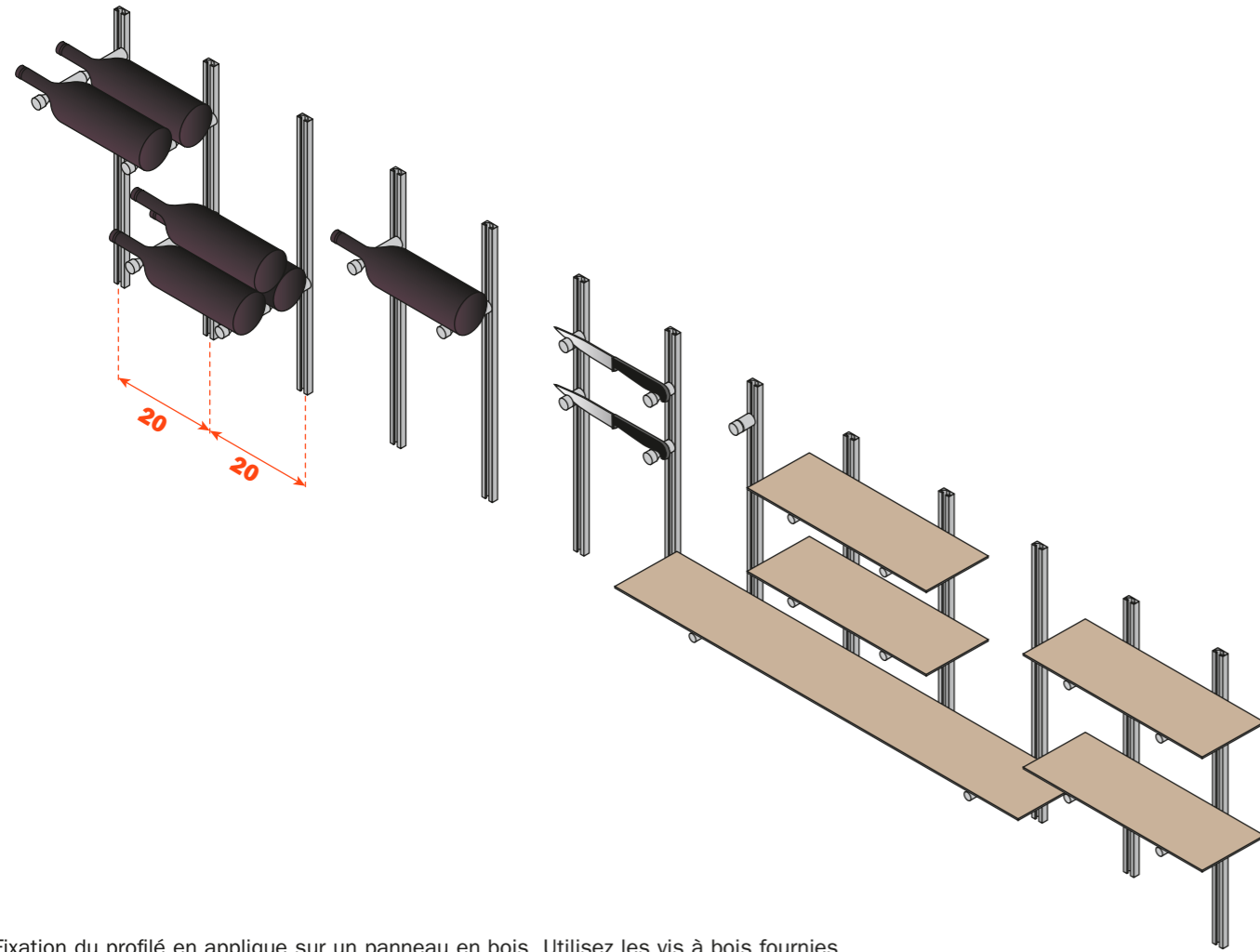
Avant le fraisage des panneaux, laissez 100 mm à chaque extrémité du panneau.

Dimensions pour le fraisage du panneau.

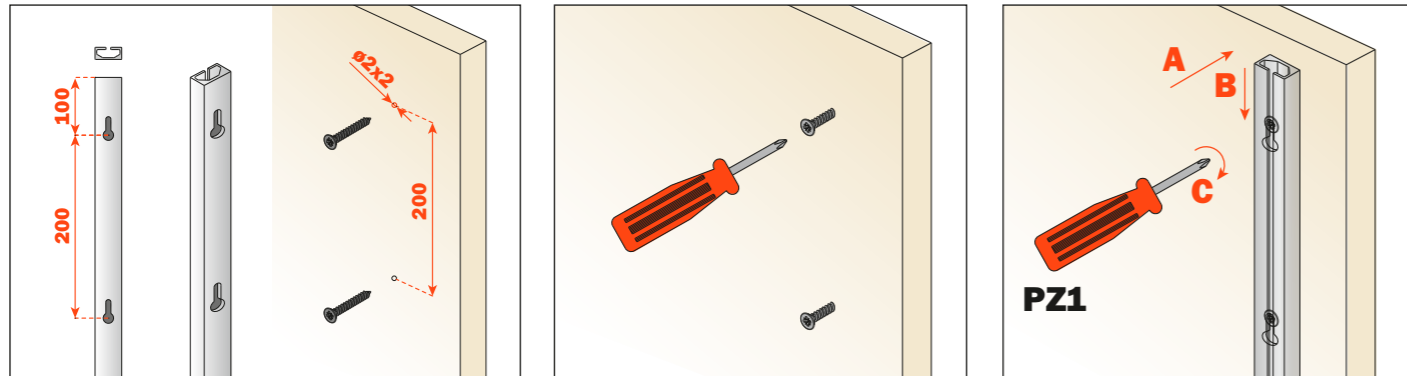


COMPOSITIONS POSSIBLES

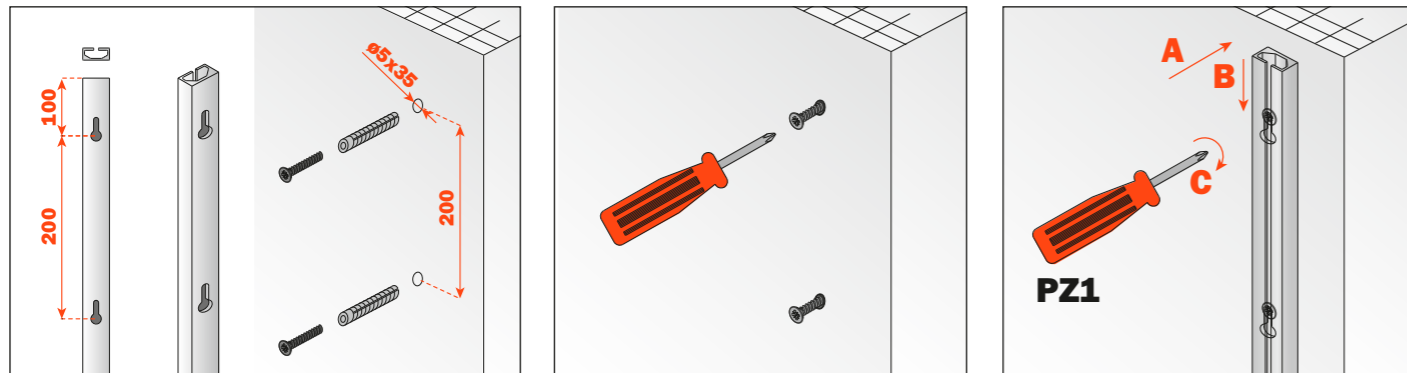
Profilés fixés en applique



Fixation du profilé en applique sur un panneau en bois. Utilisez les vis à bois fournies.

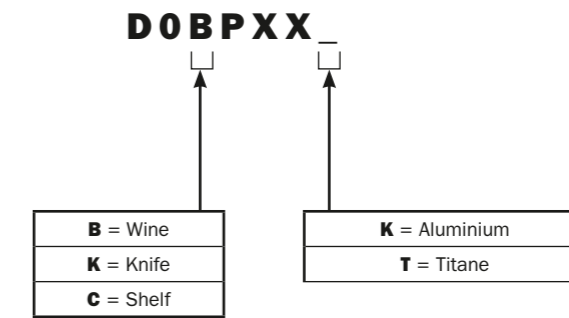


Fixation du profilé en applique sur un mur. Utilisez les vis avec les chevilles fournies.



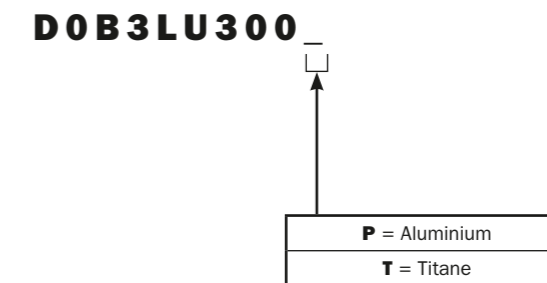
CODE - PIN

Composition du code (exemple) :



CODE - PROFILE

Composition du code (exemple) :



FINITIONS



Aluminium



Titane

ARTURO SALICE S.p.A.

VIA PROVINCIALE NOVEDRATESE, 10
22060 NOVEDRATE (COMO) ITALIA
TEL. 031 790424
FAX 031 791508
info.salice@salice.com
www.salice.com

DEUTSCHE SALICE GMBH

RUDOLF DIESEL STR. 10
POSTFACH 1154
74382 NECKARWESTHEIM
TEL. 07133 9807-0
FAX. 07133 9807-16
info.salice@deutschesalice.de
www.deutschesalice.de

DEUTSCHE SALICE GMBH

VERKAUFSBÜRO NORD
RINGSTRASSE 36/A30 CENTER
32584 LÖHNE
TEL. 05731 15608-0
FAX. 05731 15608-10
vknord@deutschesalice.de
www.deutschesalice.de

SALICE FRANCE S.A.R.L.

ROUTE DE GOA ZAC LES 3 MOULINS
06600 ANTIBES
TEL. 0493 330069
FAX. 0493 330141
info.salice@salicefrance.com
www.salicefrance.com

SALICE ESPAÑA, S.L.U.

CALLE COPÉRNICO, 11
POLÍGONO INDUSTRIAL
COLL DE LA MANYA
08403 GRANOLLERS (BARCELONA)
TEL. 938 45 88 61
FAX 938 49 11 97
info.salice@saliceespana.es
www.saliceespana.es

SALICE UK LTD.

KINGFISHER WAY
HINCHINGBROOKE BUSINESS PARK
HUNTINGDON CAMBS PE 29 6FN
TEL. 01480 413831
FAX. 01480 451489
info.salice@saliceuk.co.uk
www.saliceuk.co.uk

SALICE AMERICA INC.

2123 CROWN CENTRE DRIVE
CHARLOTTE NC. 28227
TEL. 704 8417810
FAX. 704 8417808
info.salice@saliceamerica.com
www.saliceamerica.com

SALICE CANADA INC.

4025 SLADEVIEW CRESCENT
UNIT # 7-9
MISSISSAUGA, ONTARIO L5L 5Y1
TEL. 905 8208787
FAX. 905 8207226
info.salice@salicecanada.com
www.salicecanada.com

**SALICE CHINA
(SHANGHAI) CO. LTD.**

1st FLOOR, B1 BLDG 928 MINGZHU ROAD
XUJING, QINGPU DISTRICT
SHANGHAI 201702 - CHINA
Tel. 021 3988 9880
Fax 021 3988 9882
info.salice@salicechina.com
www.salicechina.com



Contenus digitaux:

- **Présentation en Pdf**

