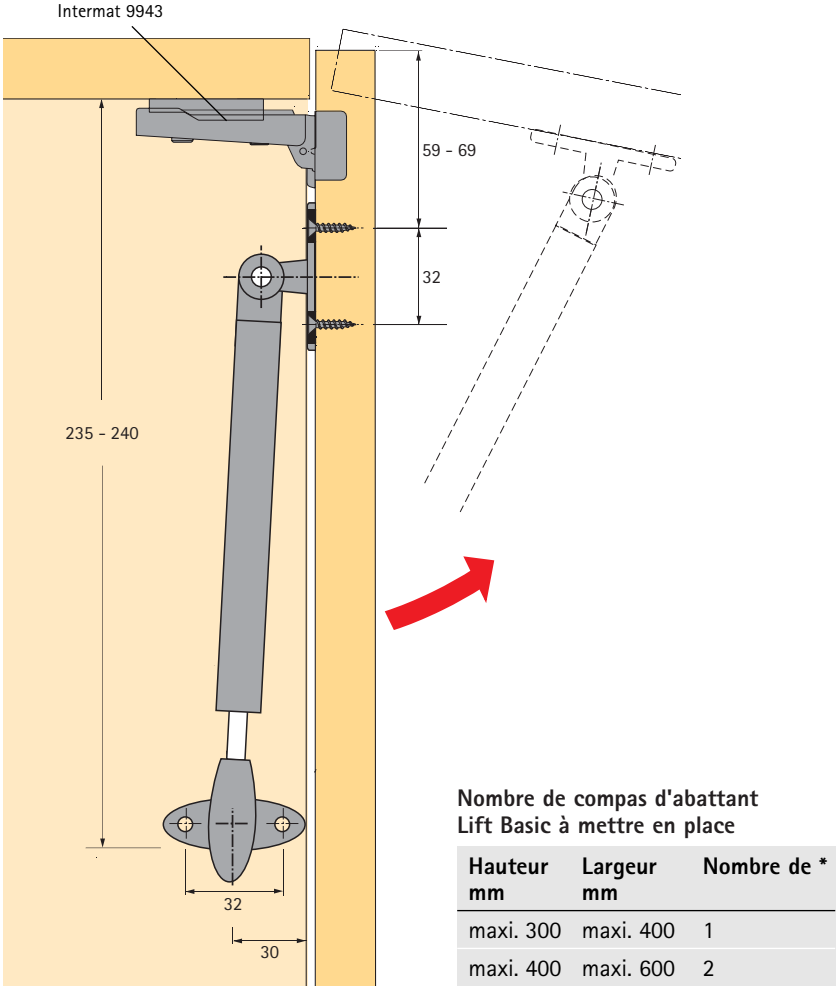




- Avec support et équerre d'abattant à visser
- Poids d'abattant maxi. 3,2 kg
- Dimension d'abattant maximum :  
hauteur 400 mm  
largeur 600 mm
- Utilisable à gauche et à droite

Référence	Qté
9 079 593	1/10

Exemple de montage



\* sur la base d'un panneau d'aggloméré de 19 mm