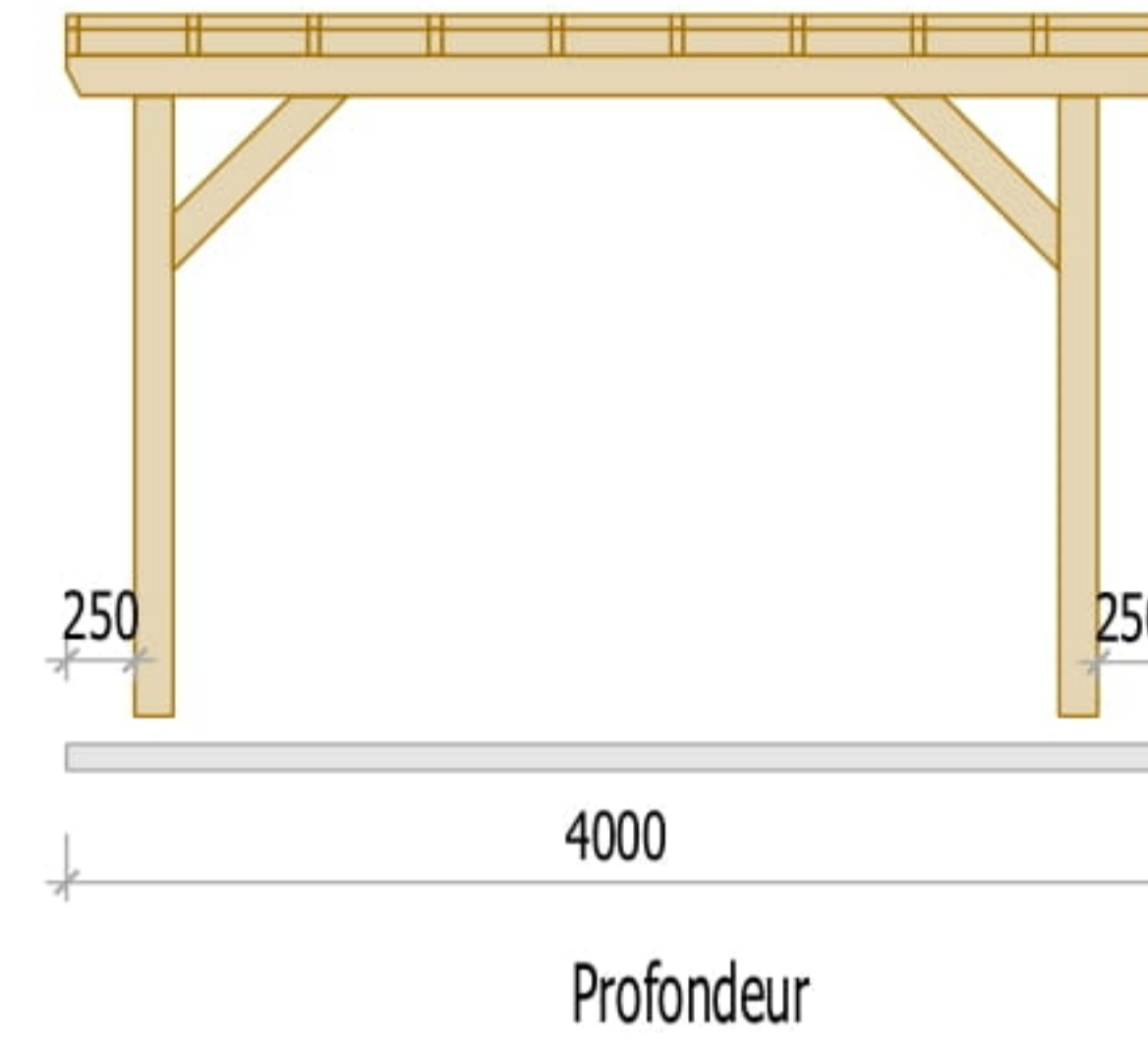
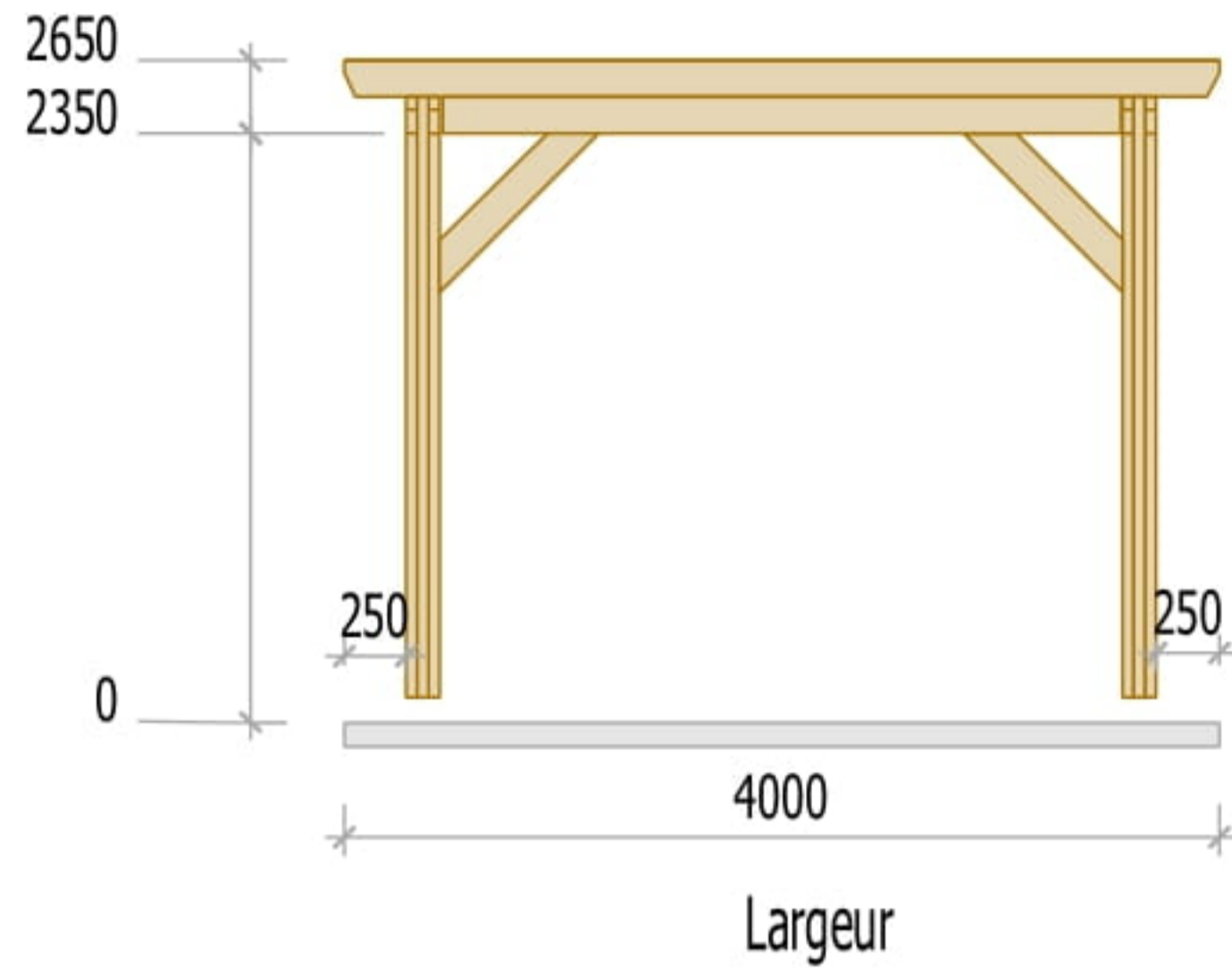
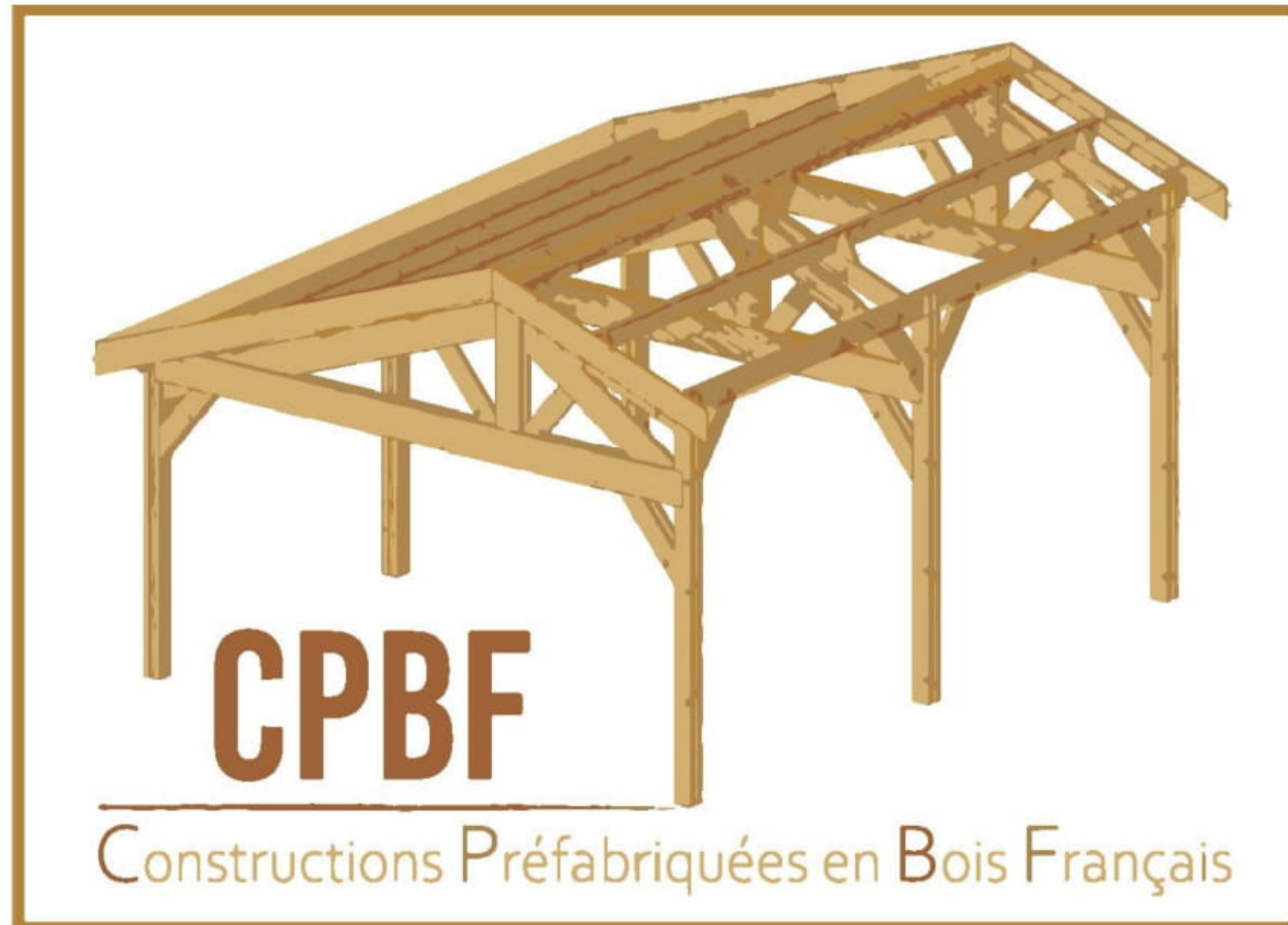


Hauteur hors tout
Hauteur de passage




Cotation en mm, tolérance +/- 5 mm
PAGE COTATION GENERALE



Ref : PERGOLA Ind. 40x40



Projet: -		Date de création: 01.01.2014	
Maitre d'ouvrage: -		Date de modification: 19.05.2022	
Nom du fichier 2d: V2P 65x125.2d			
Chef de projet: -			
 www.cadwork.com	Adresse		Projet N° : -
	Tél		Cadre N° : 14
Fax			