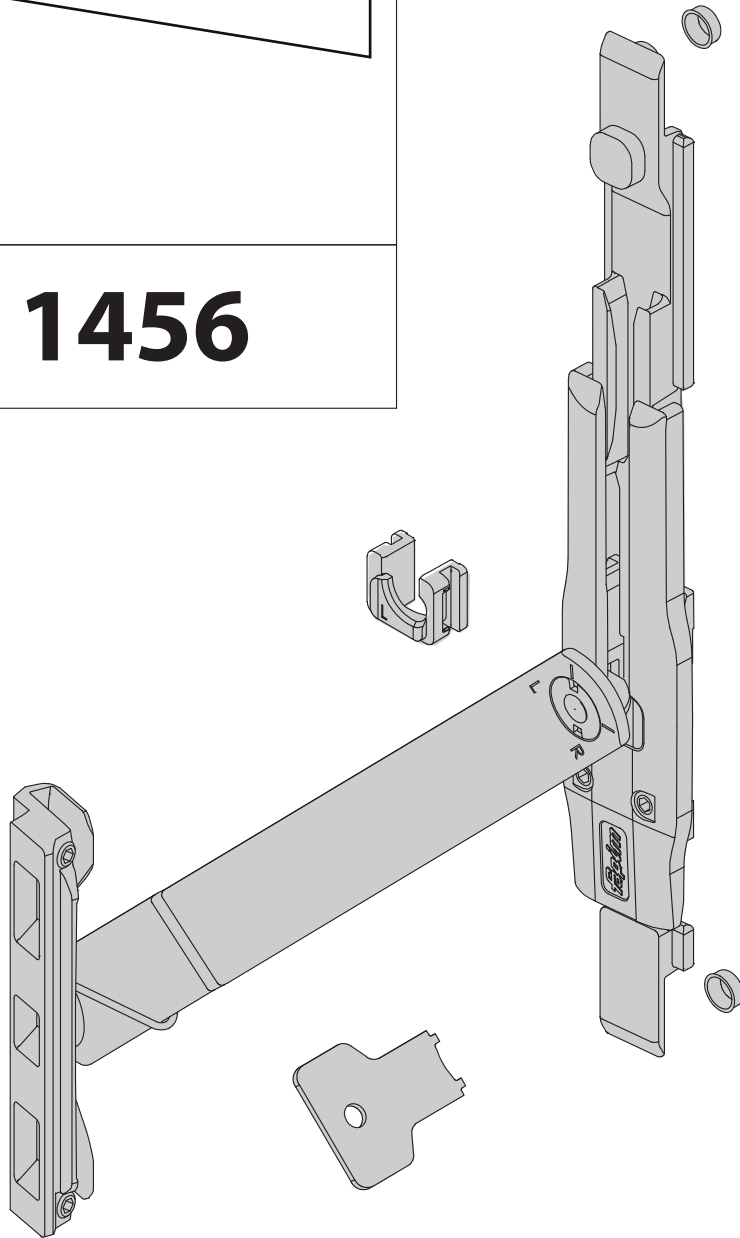


STOP ARM WITH SAFETY DEVICE

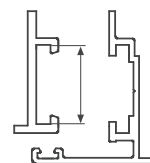
**LIMITE**

**fapim**<sup>®</sup>  
Life in evolution

**Art. 1456**



**C.E.**

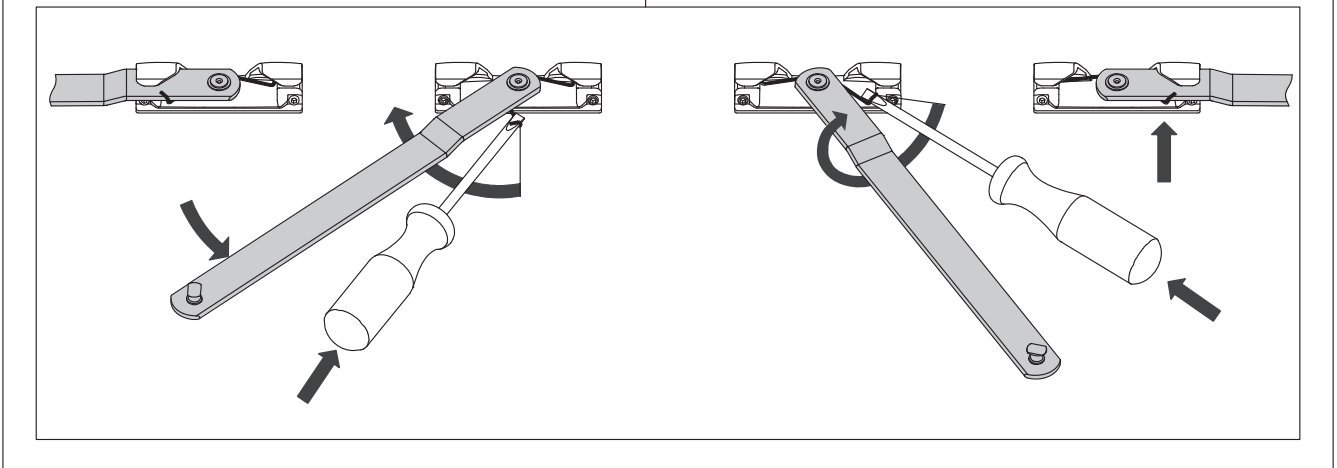
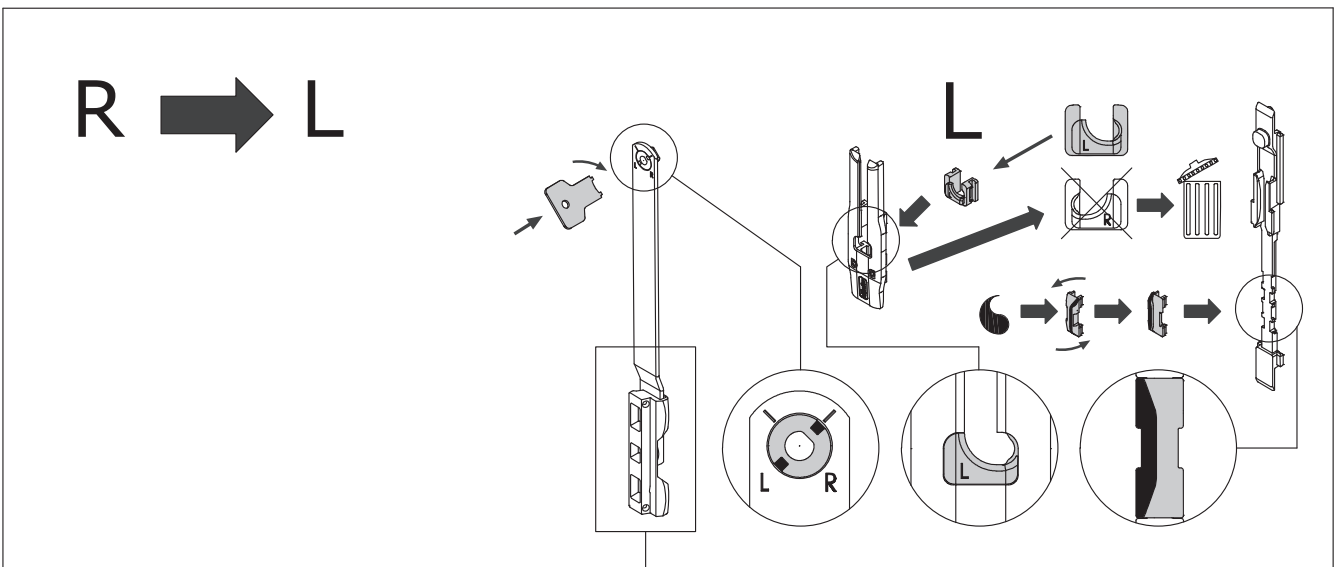
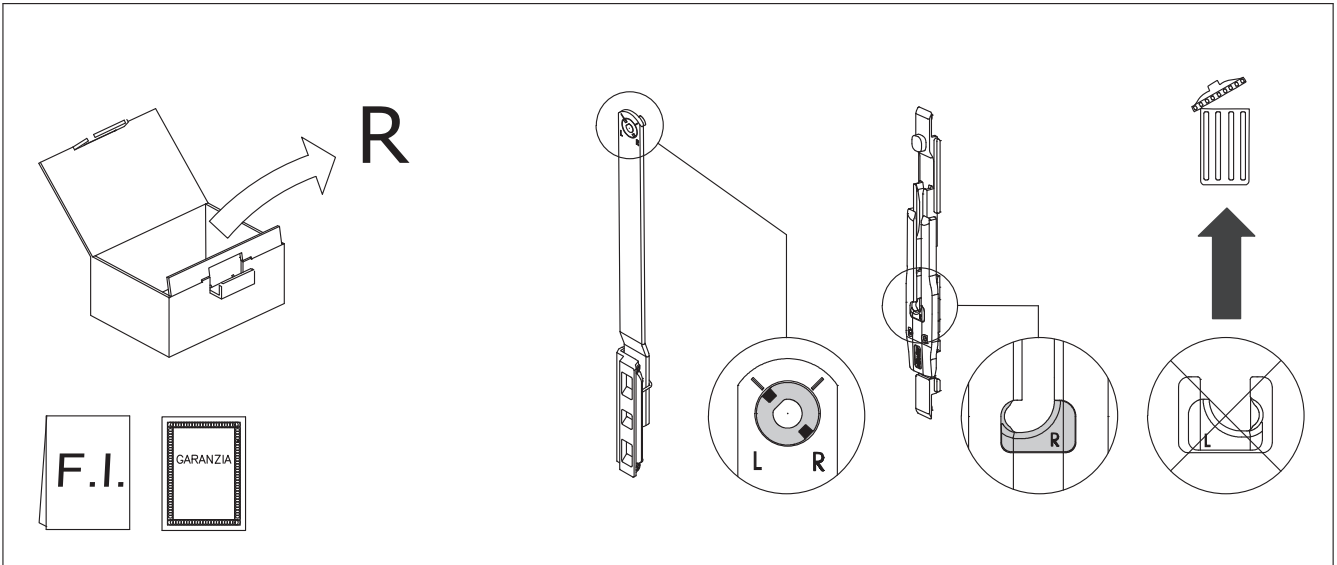


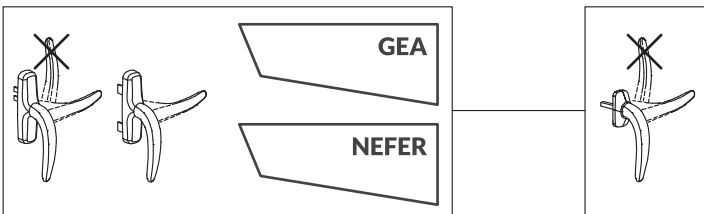
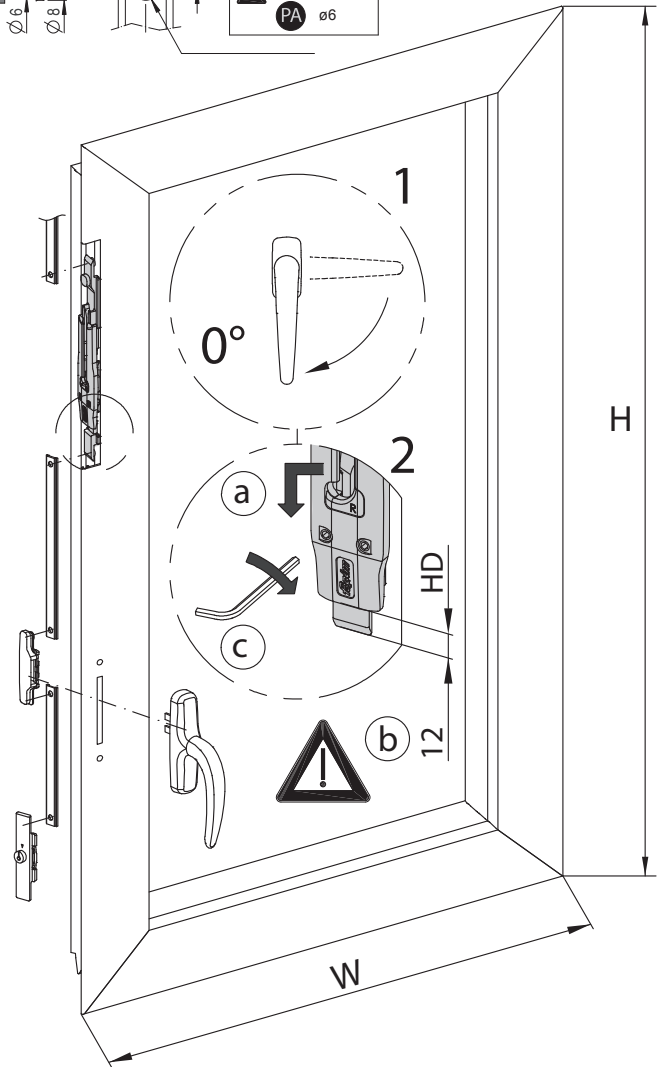
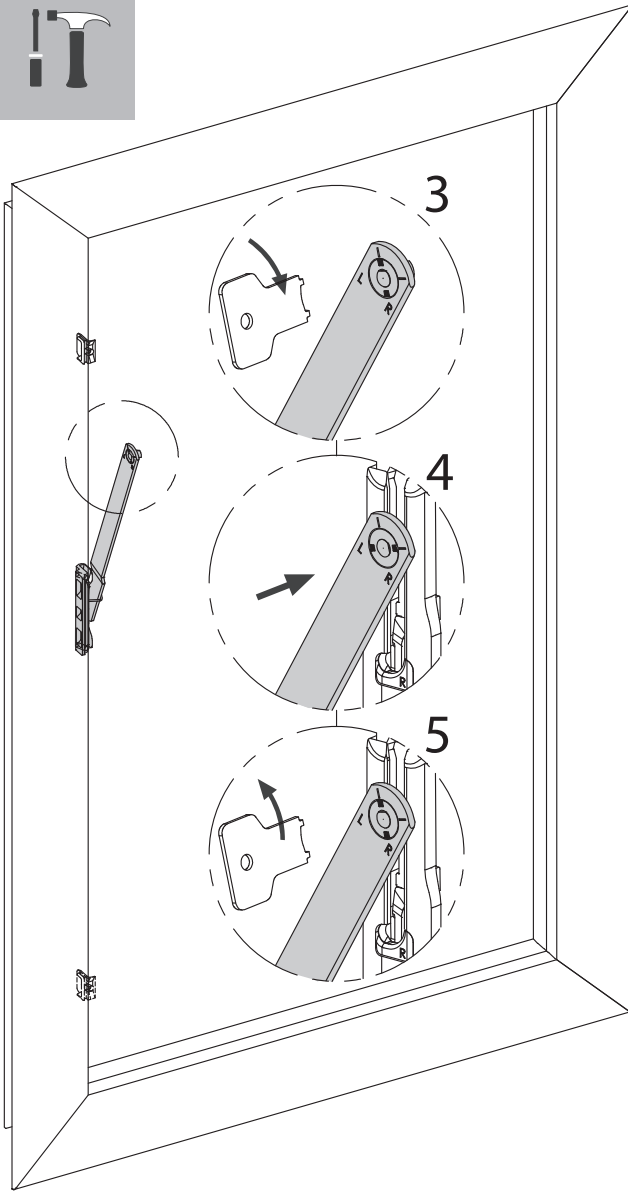
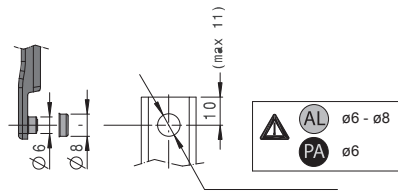
10x14.5

12x15

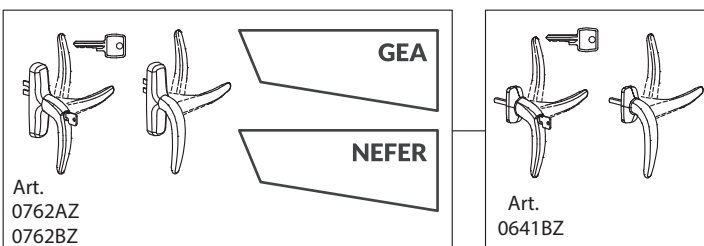
13.6x16.8

14x18



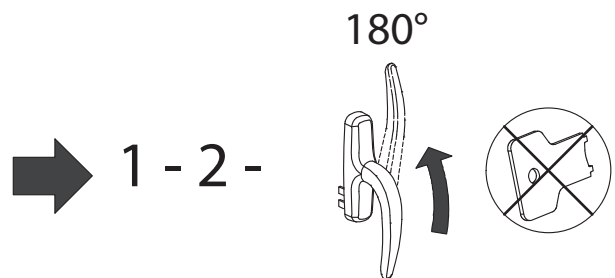


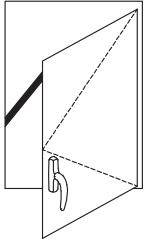
➔ 1 - 2 - 3 - 4 - 5



Art. 0762AZ  
0762BZ

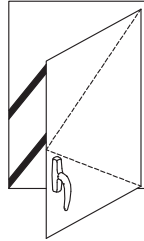
Art. 0641BZ





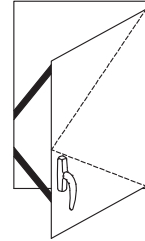
**1** Pag. 5-9

**2** Pag. 10-13



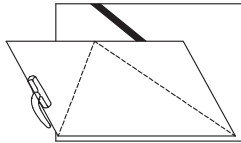
**3**

Pag. 14-17



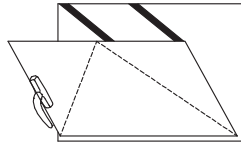
**4**

Pag. 18-21



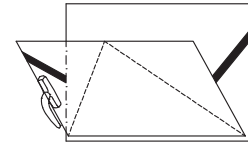
**5**

Pag. 22-24



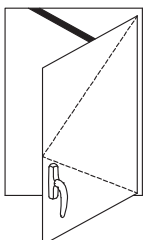
**6**

Pag. 25-27



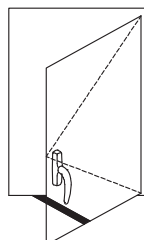
**7**

Pag. 28-29



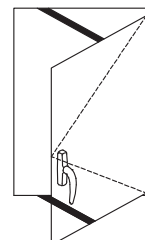
**8**

Pag. 30-32



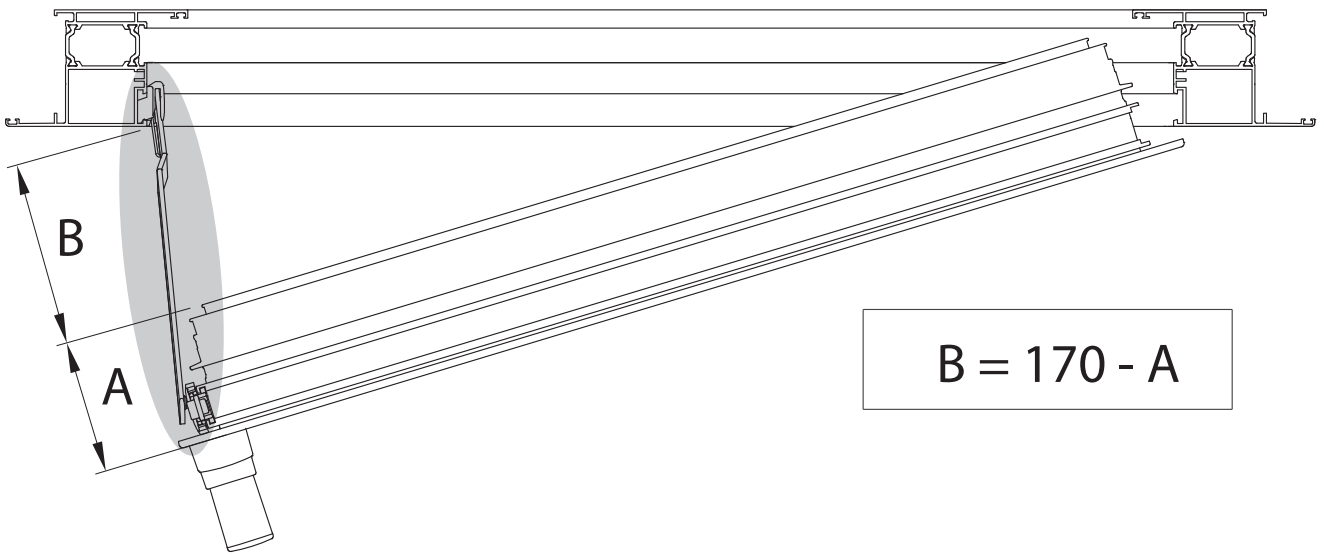
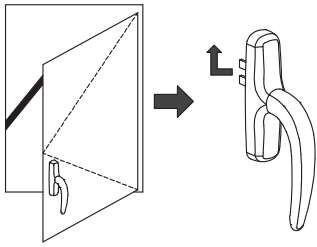
**9**

Pag. 33-34

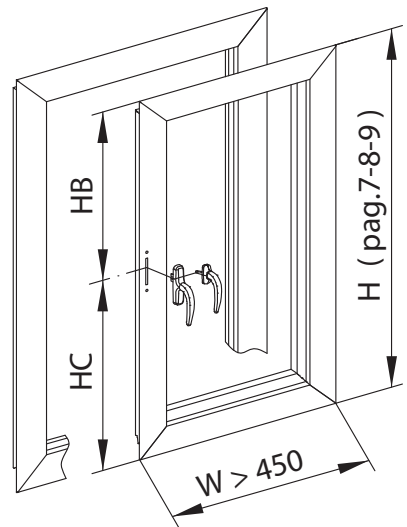
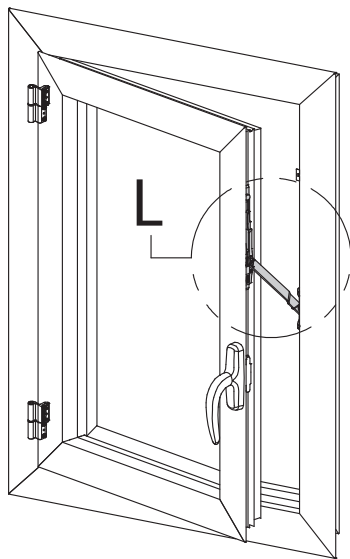
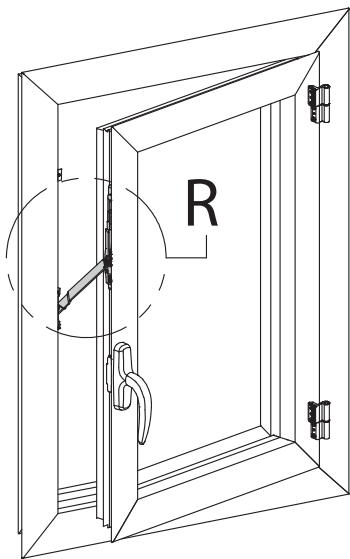


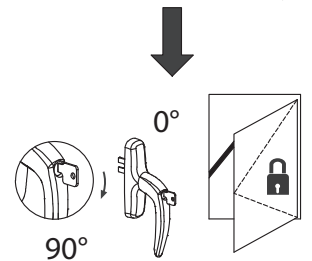
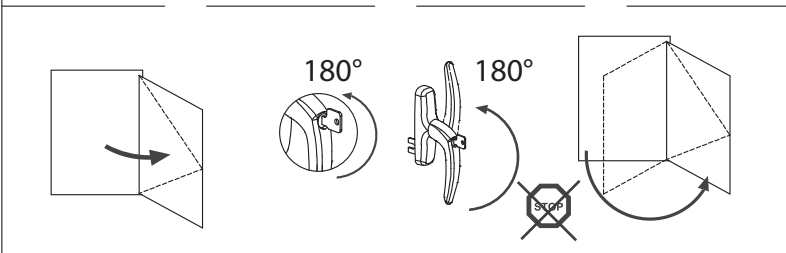
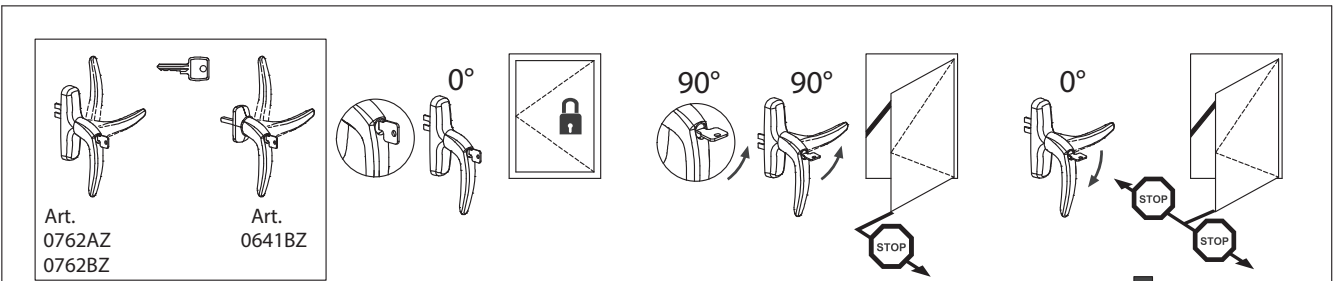
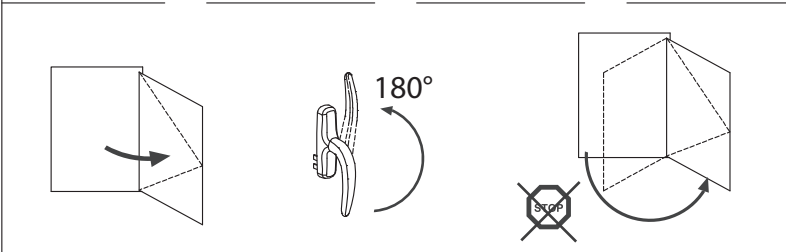
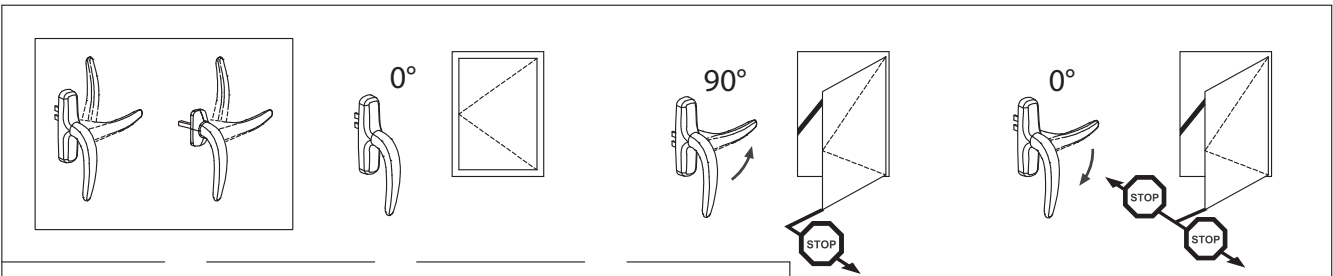
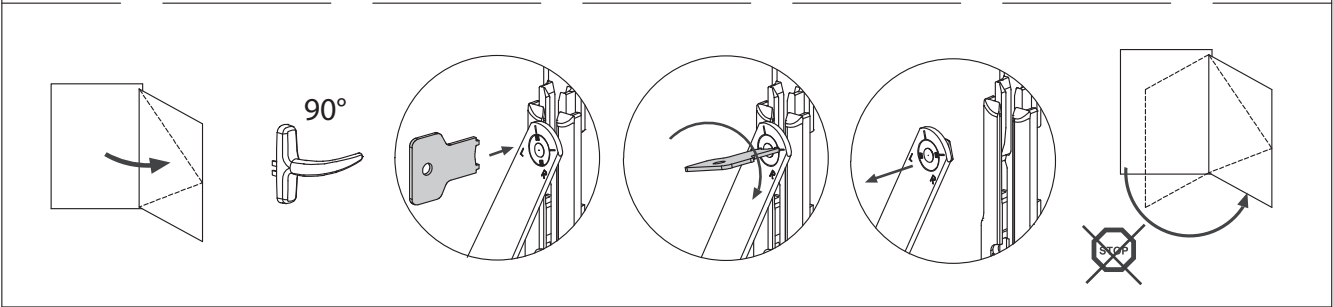
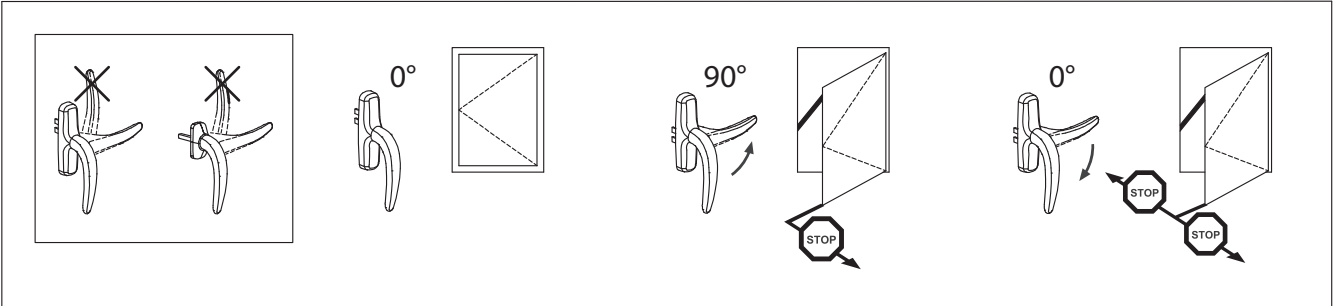
**10**

Pag. 35-36



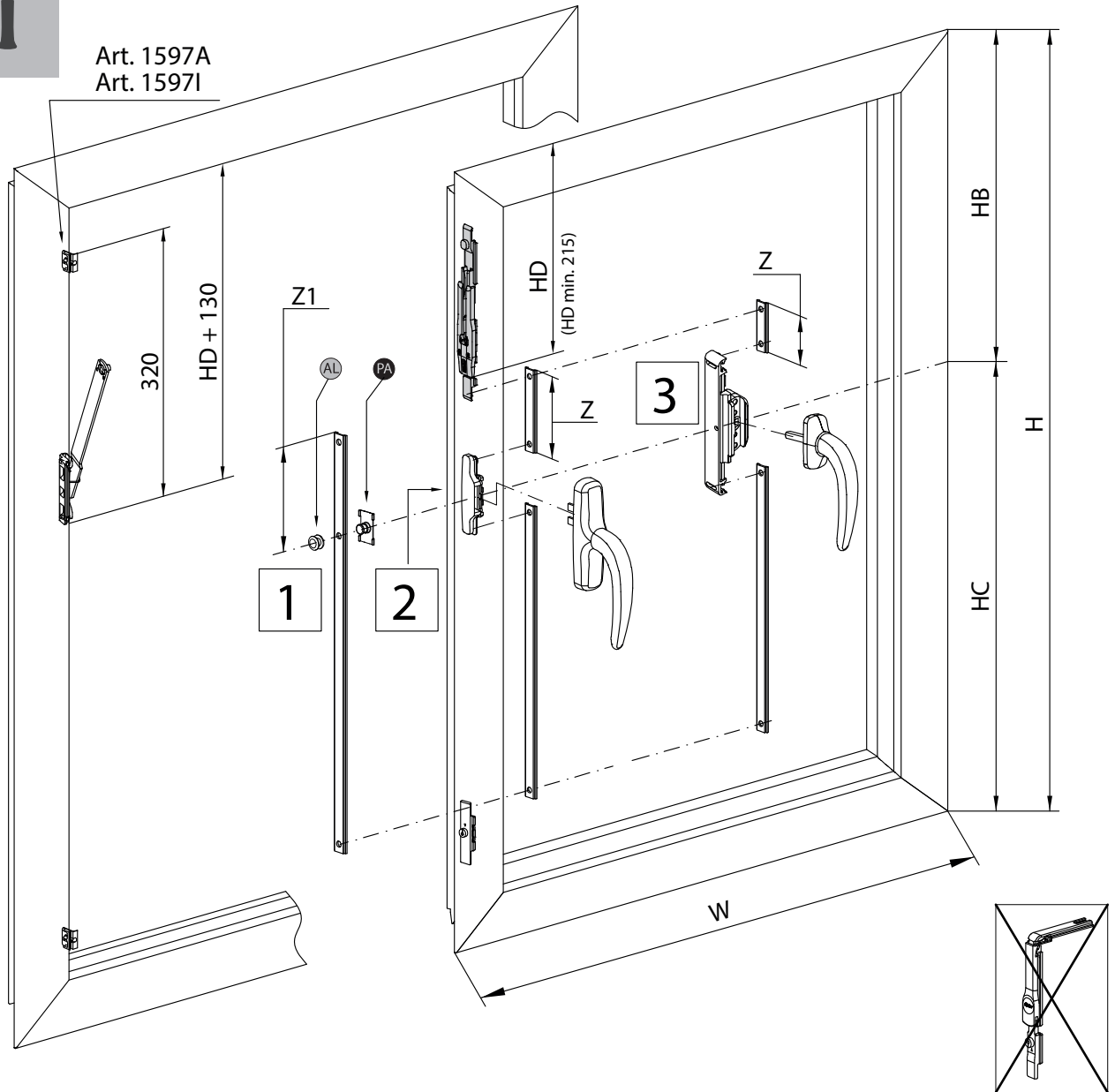
$B = 170 - A$







Art. 1597A  
Art. 1597I



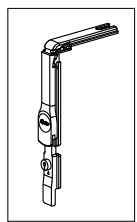
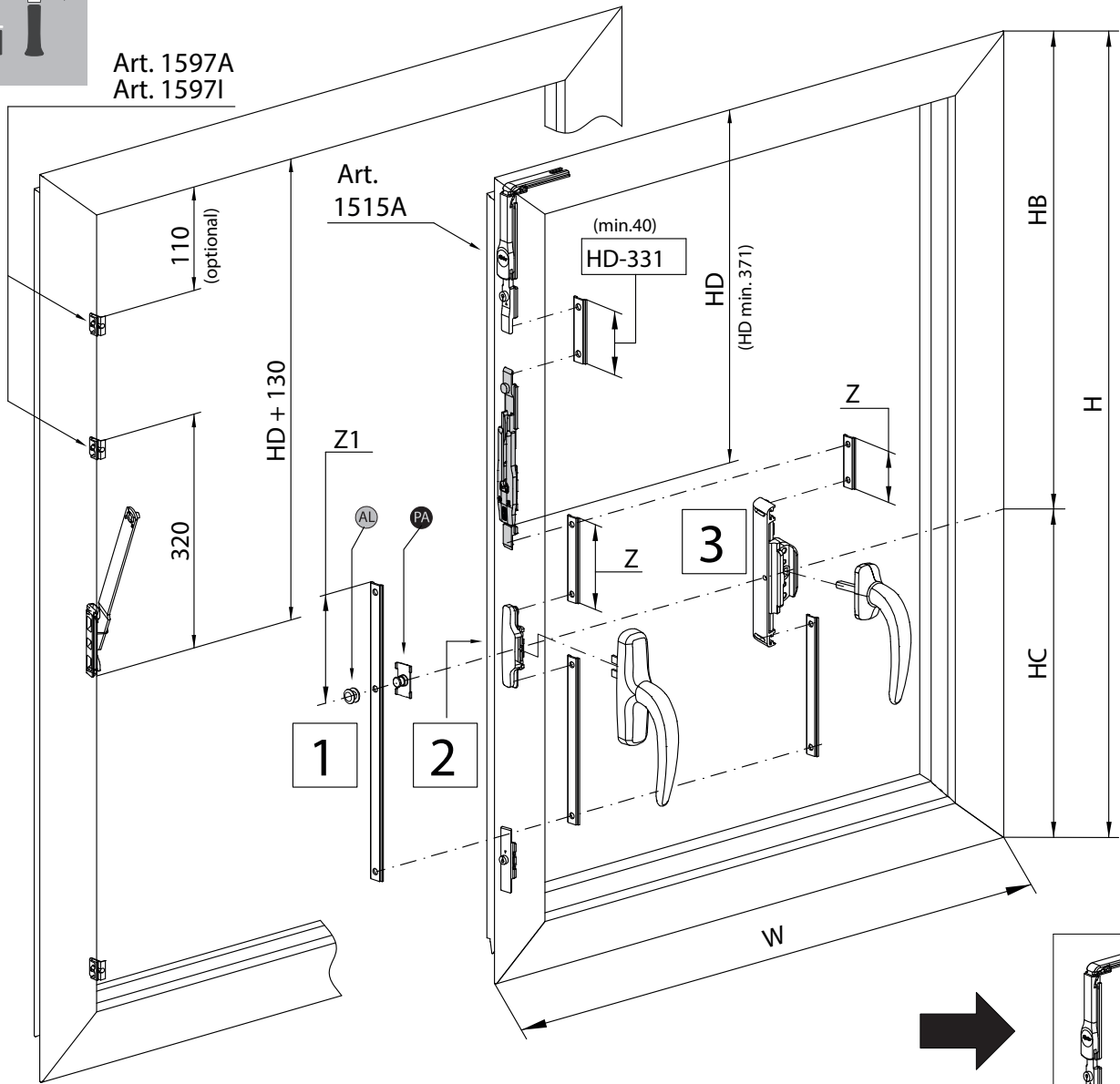
<b>1</b>	<b>2</b>
$HB > 376$	$HB > 402$
$HC > 145$	$HC > 145$
$Z1 = HB - HD - 6$ ( $Z1 > 155$ )	$Z = HB - HD - 27$ ( $Z > 160$ )

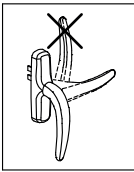
<b>1</b>	<b>2</b>
$HB > 385$	$HB > 411$
$HC > 145$	$HC > 145$
$Z1 = HB - HD - 15$ ( $Z1 > 155$ )	$Z = HB - HD - 36$ ( $Z > 160$ )

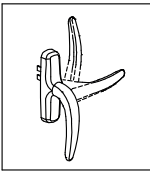
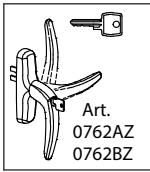
		<b>3</b>
$HB > 440$		
$HC > 145$		
$Z = HB - HD - 65$ ( $Z > 160$ )		

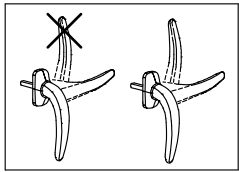
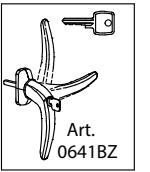


Art. 1597A  
Art. 1597I

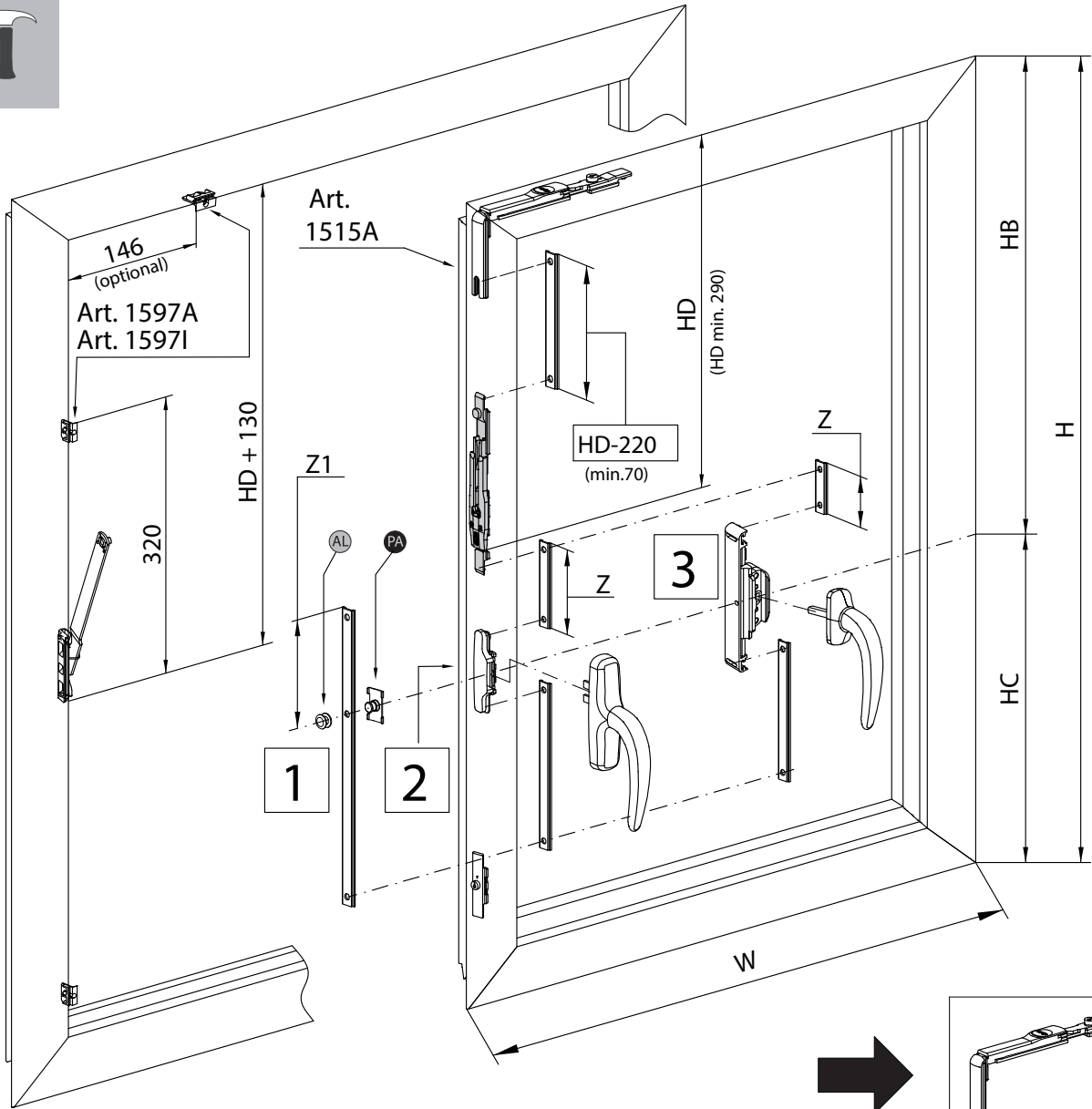


	
<b>1</b>	<b>2</b>
$\frac{HB > 532}{HC > 145}$	$\frac{HB > 558}{HC > 145}$
$Z1 = HB - HD - 6$ ( $Z1 > 155$ )	$Z = HB - HD - 27$ ( $Z > 160$ )

	
<b>1</b>	<b>2</b>
$\frac{HB > 541}{HC > 145}$	$\frac{HB > 567}{HC > 145}$
$Z1 = HB - HD - 15$ ( $Z1 > 155$ )	$Z = HB - HD - 36$ ( $Z > 160$ )

	
	<b>3</b>
$\frac{HB > 596}{HC > 145}$	
$Z = HB - HD - 65$ ( $Z > 160$ )	

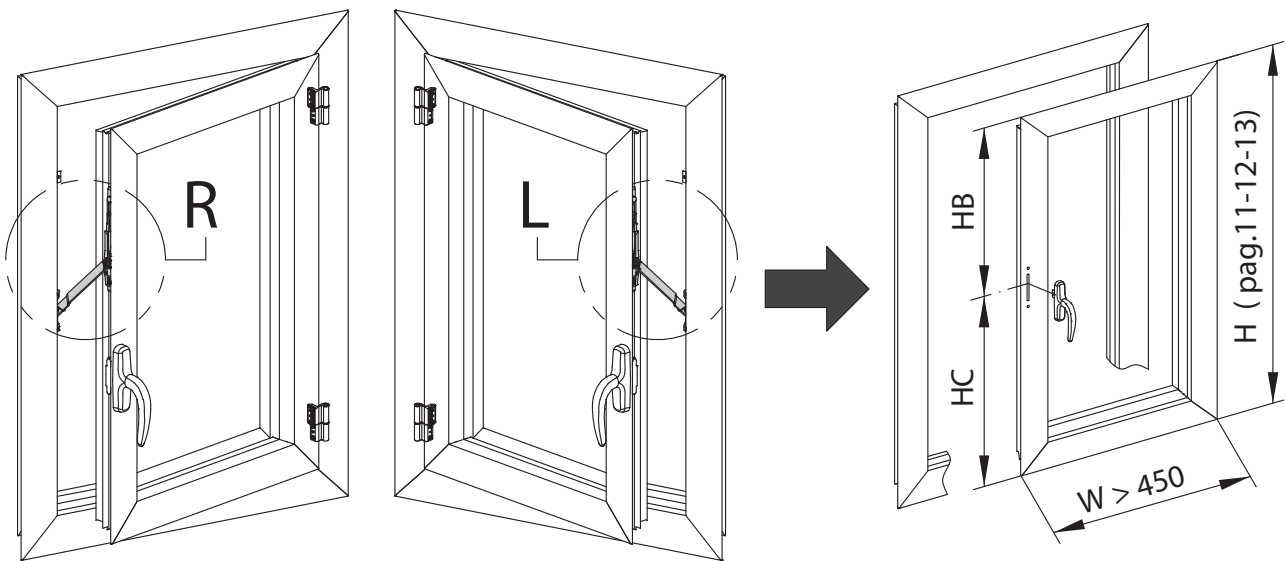
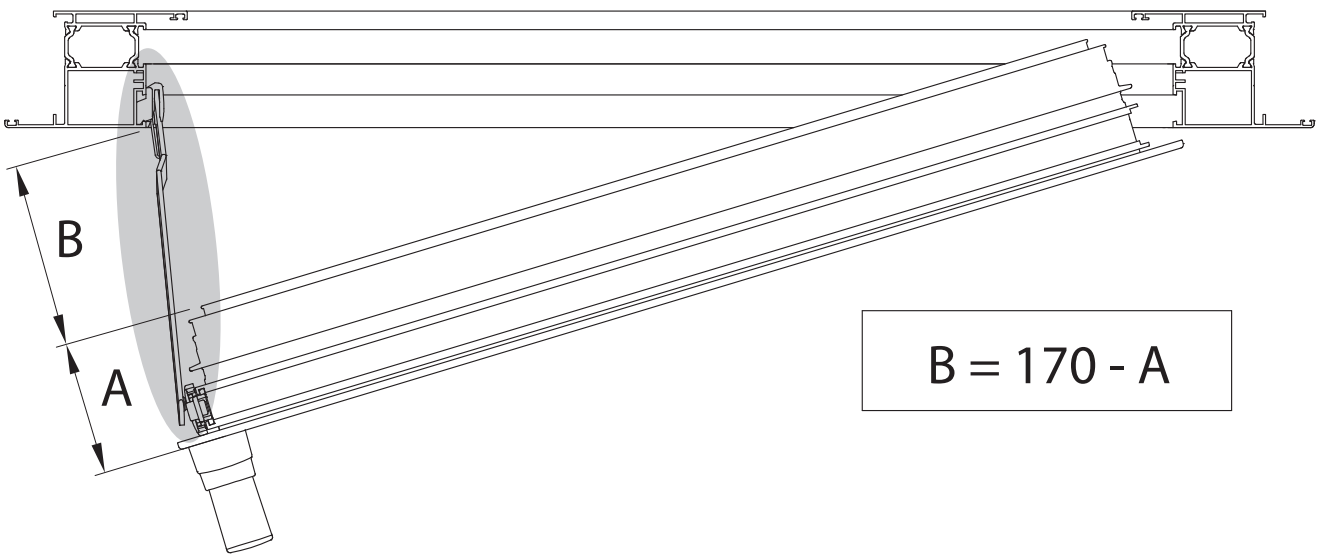
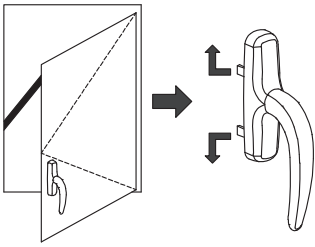


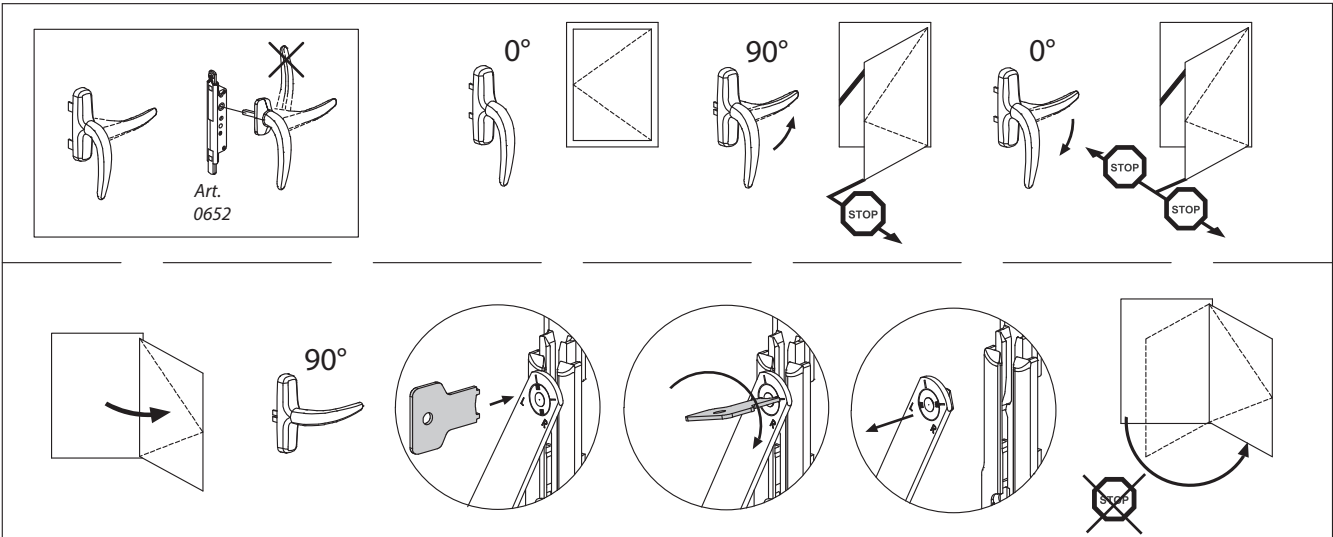


<b>1</b>	<b>2</b>
$HB > 451$	$HB > 477$
$HC > 145$	$HC > 145$
$Z1 = HB - HD - 6$ ( $Z1 > 155$ )	$Z = HB - HD - 27$ ( $Z > 160$ )

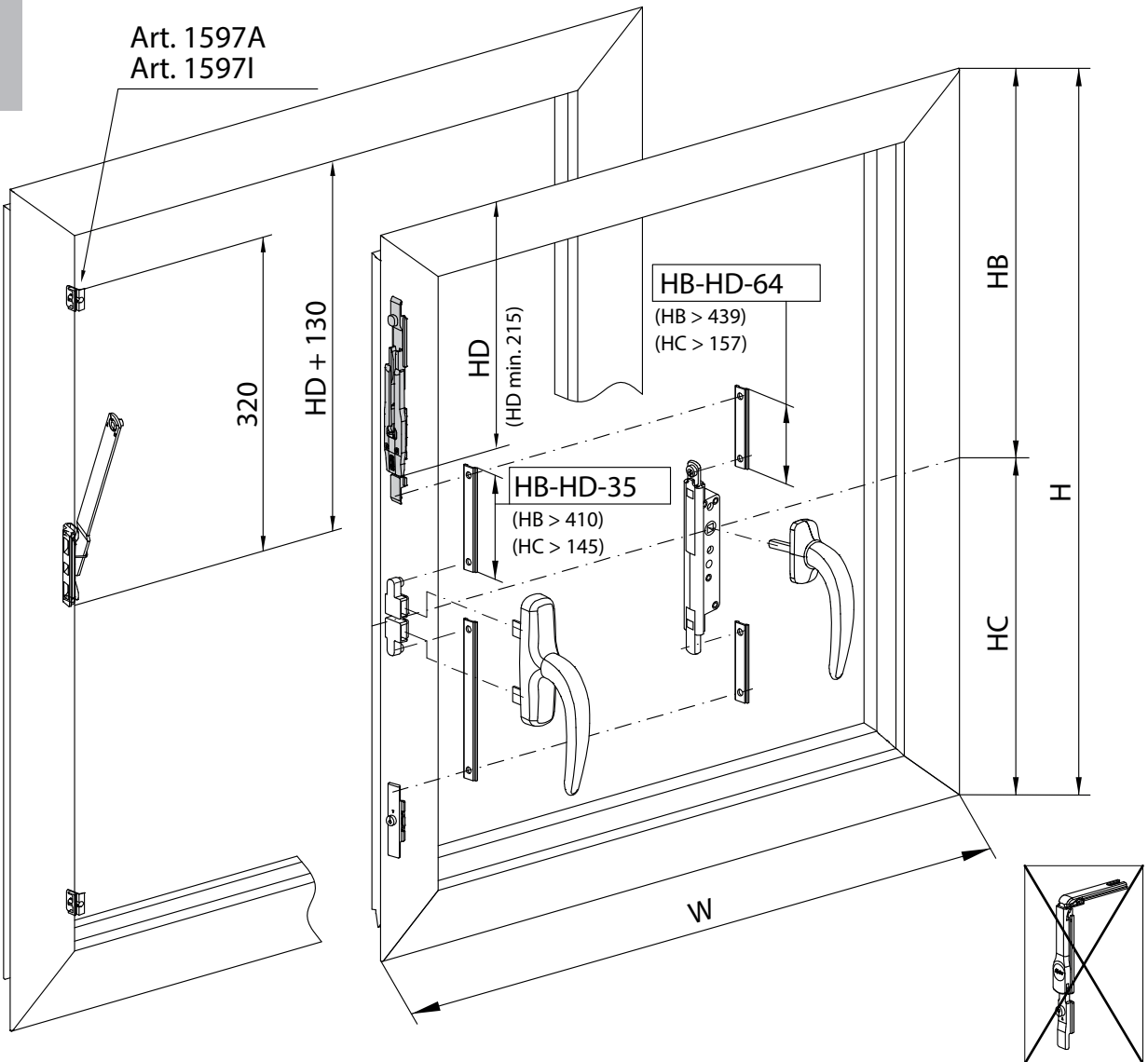
<b>1</b>	<b>2</b>
$HB > 460$	$HB > 486$
$HC > 145$	$HC > 145$
$Z1 = HB - HD - 15$ ( $Z1 > 155$ )	$Z = HB - HD - 36$ ( $Z > 160$ )

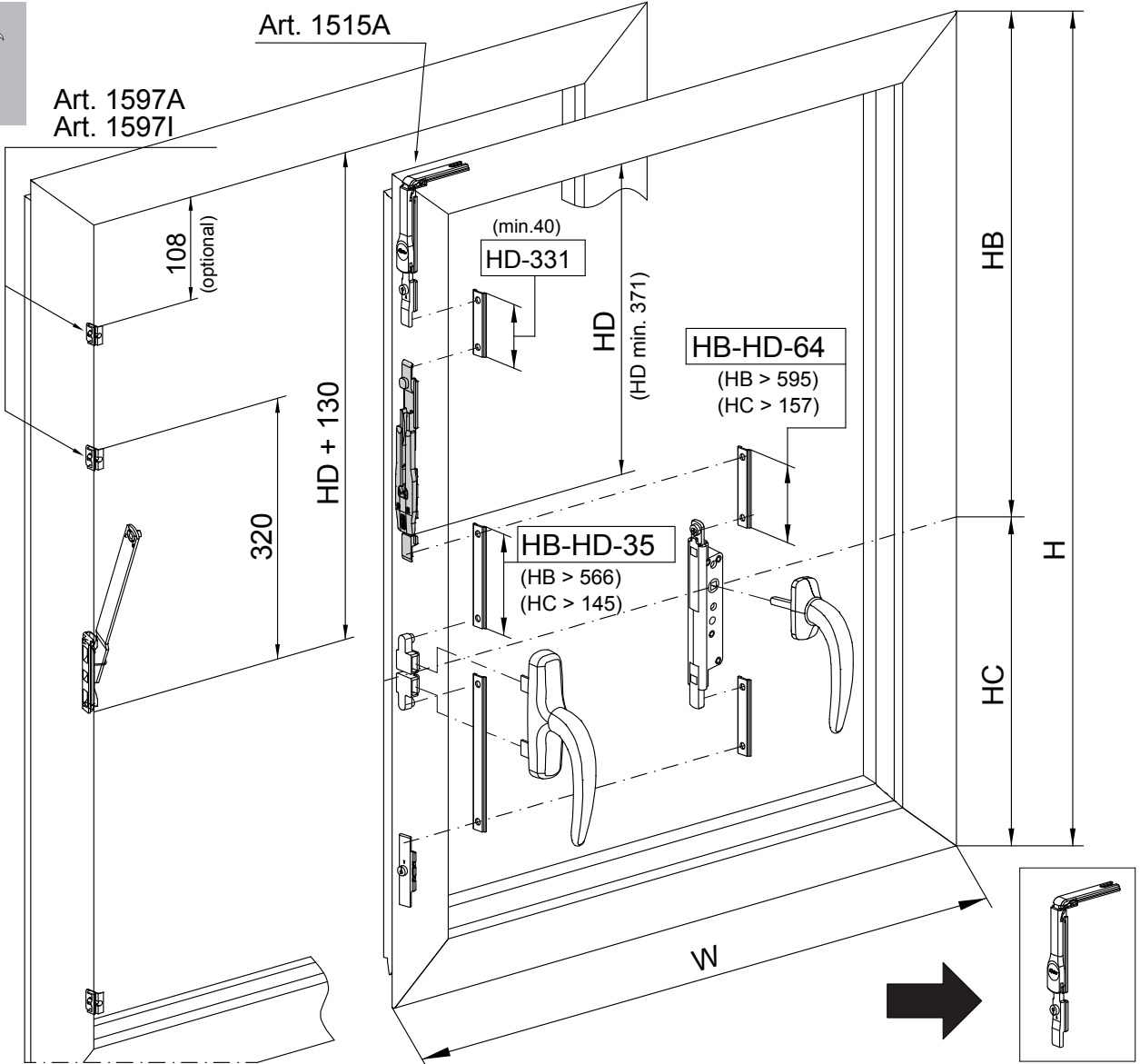
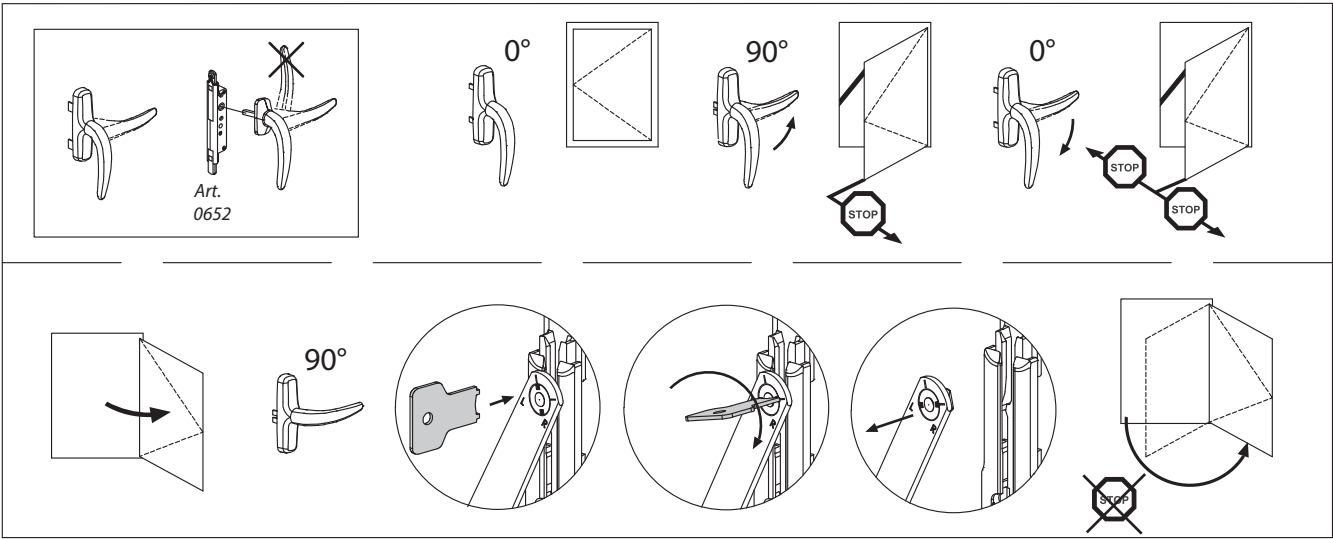
		<b>3</b>
$HB > 515$		
$HC > 145$		
$Z = HB - HD - 65$ ( $Z > 160$ )		

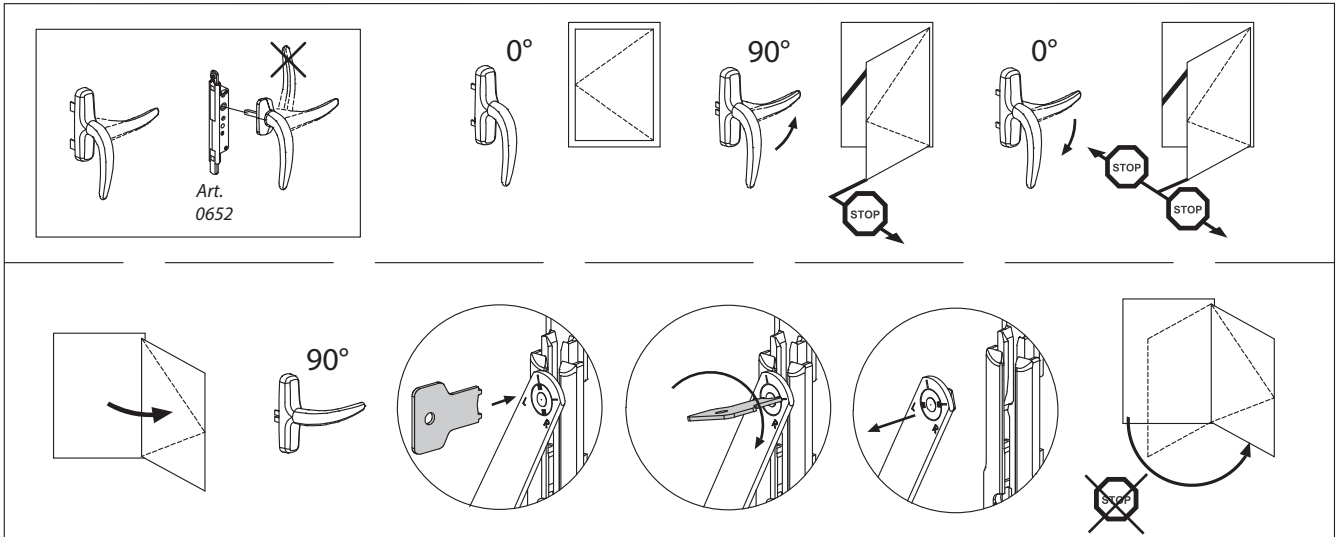




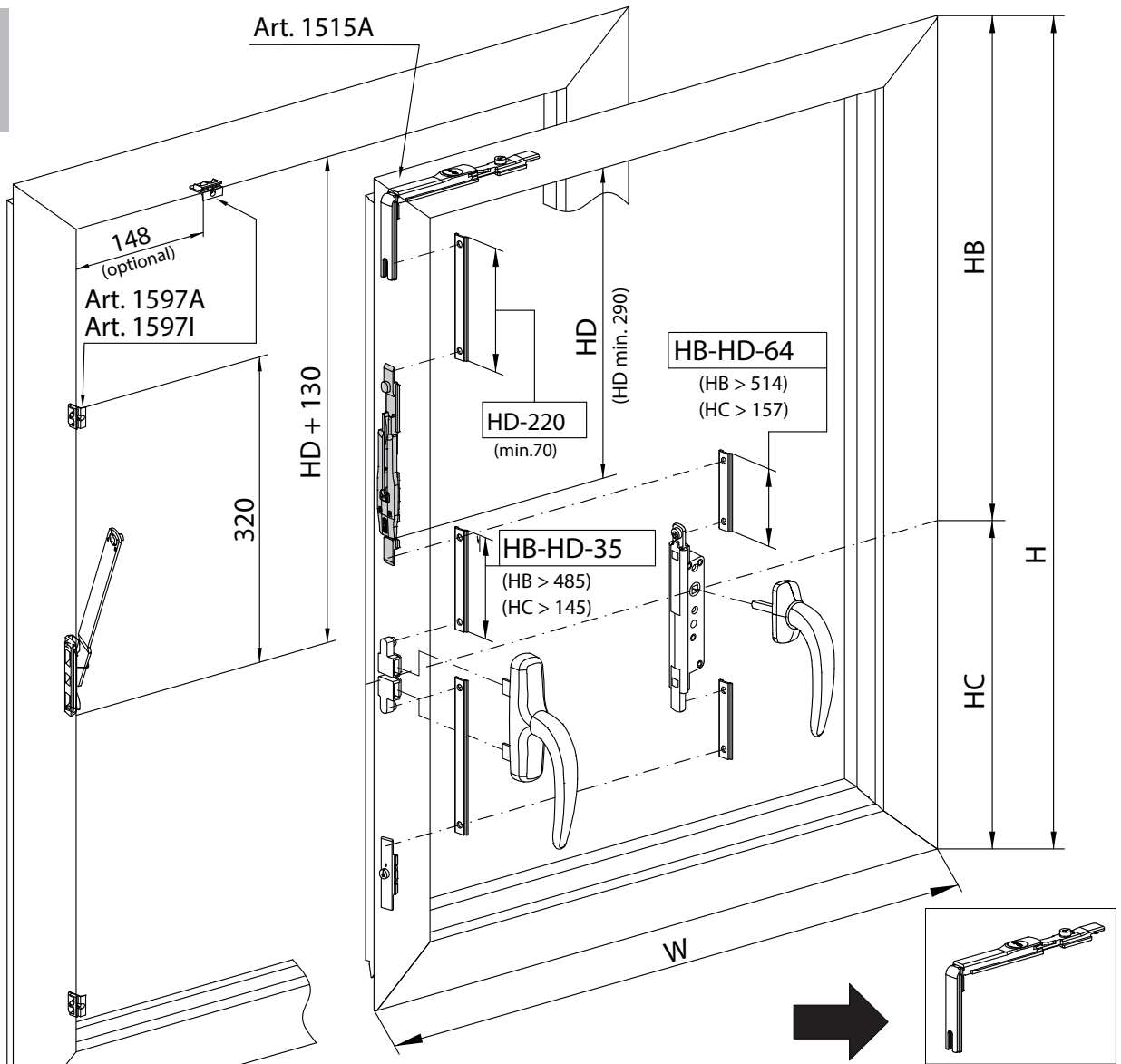
Art. 1597A  
Art. 1597I

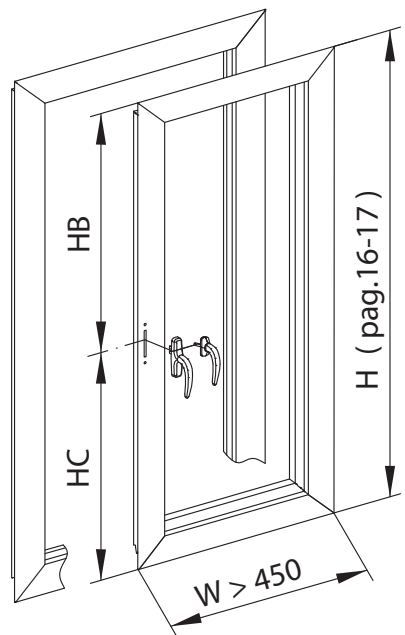
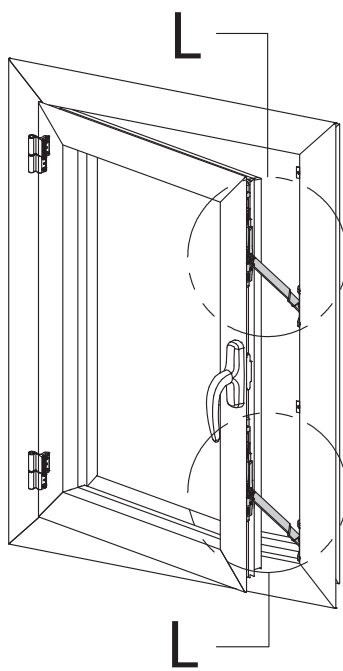
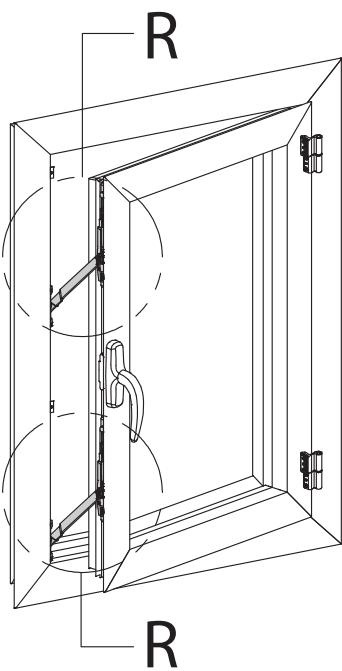
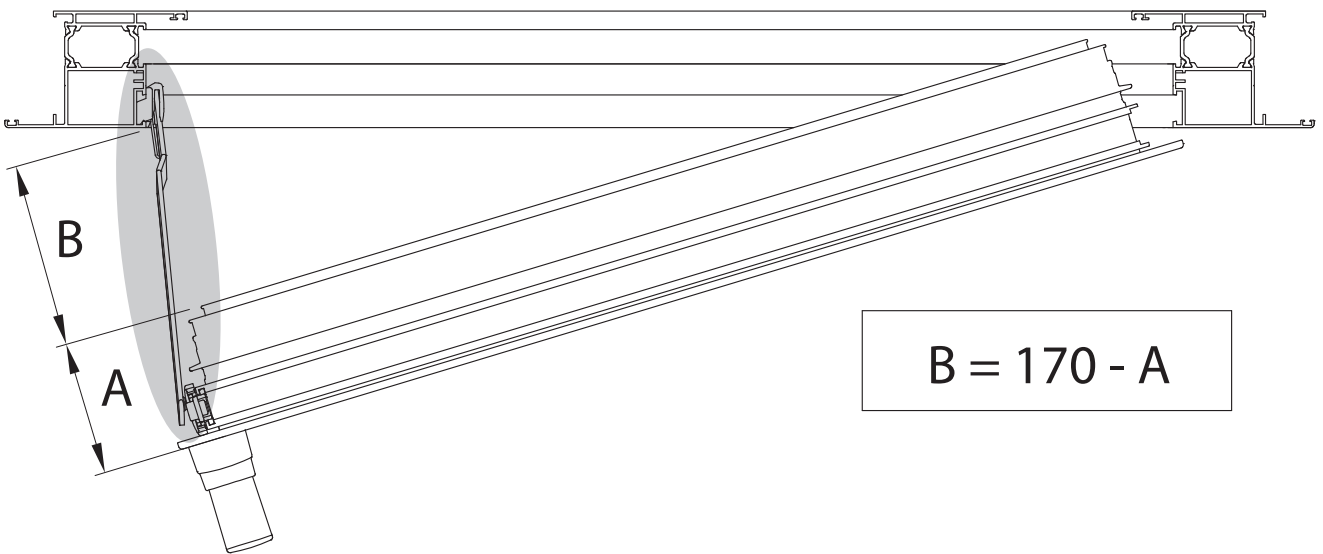
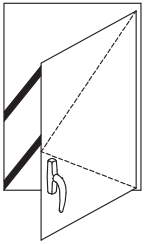


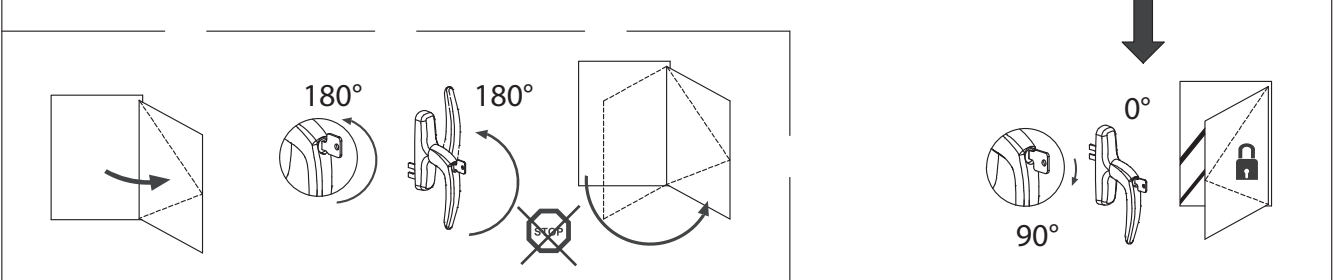
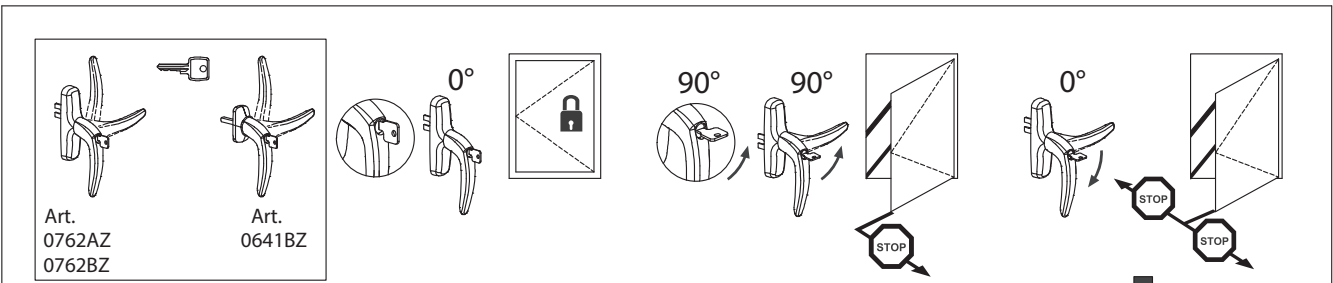
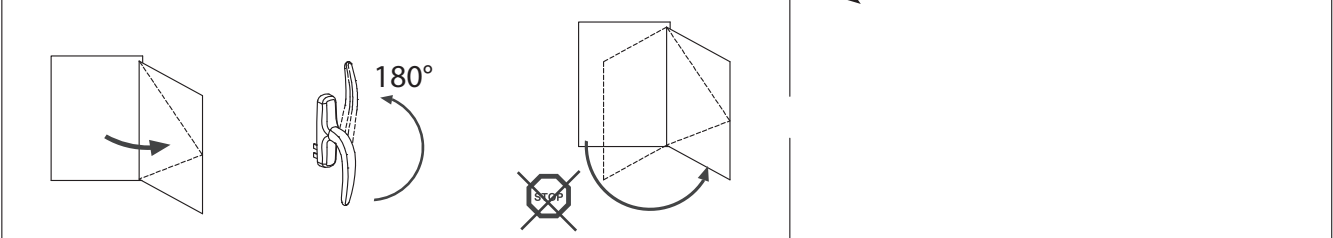
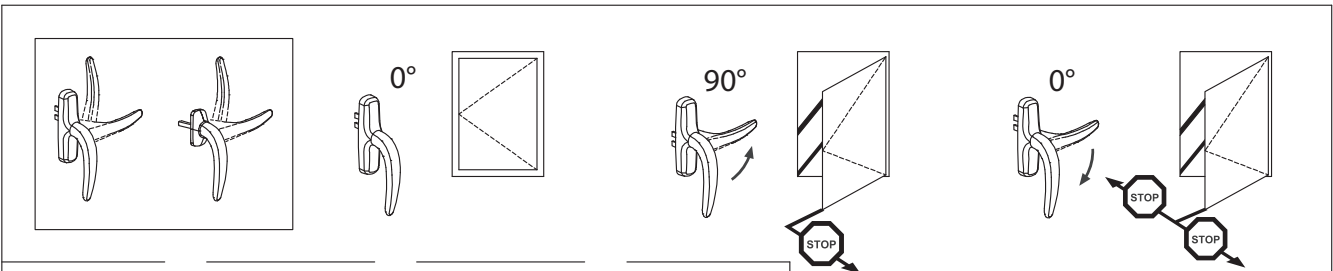
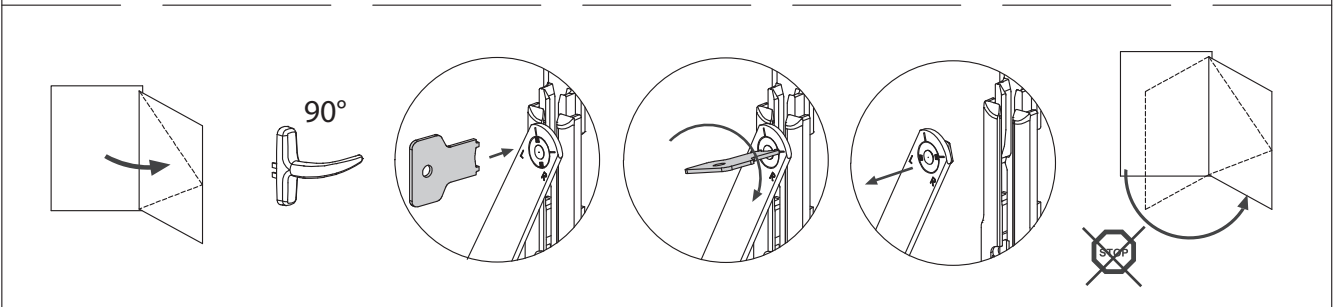
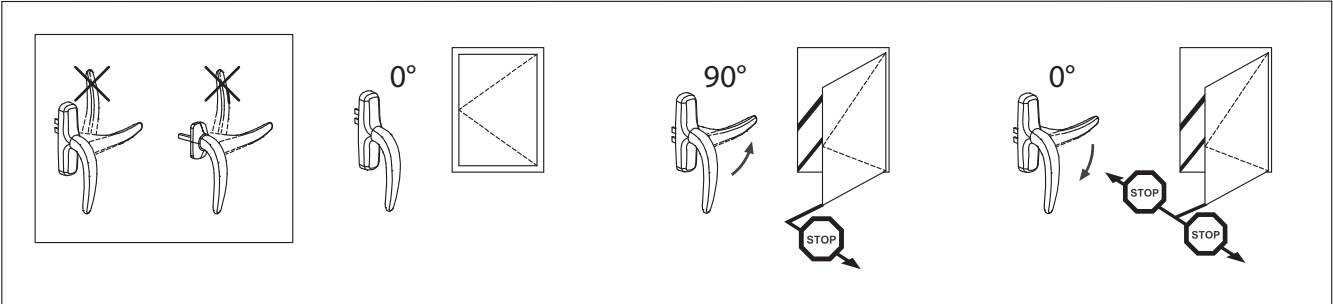




Art. 1515A

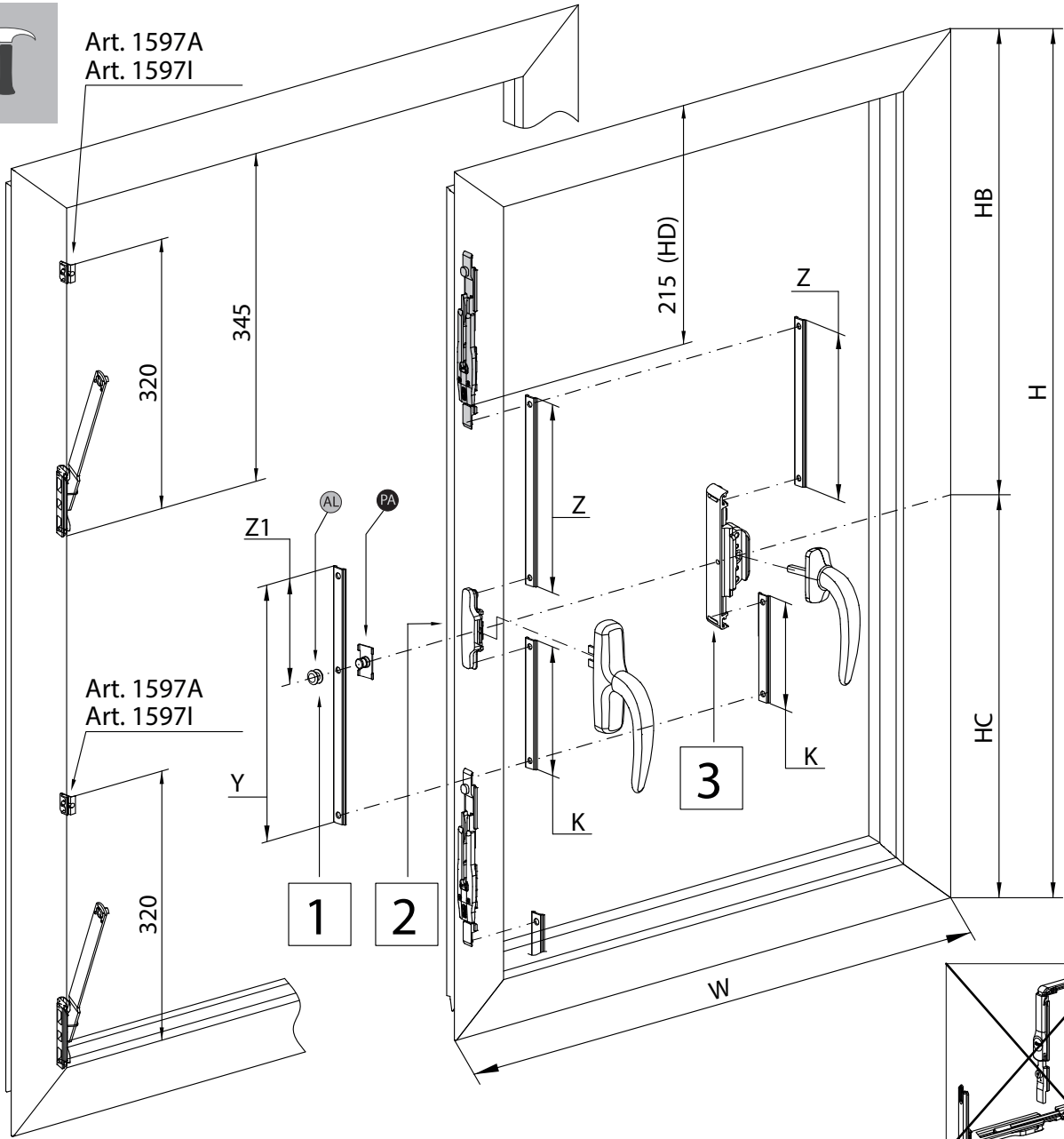








Art. 1597A  
Art. 1597I



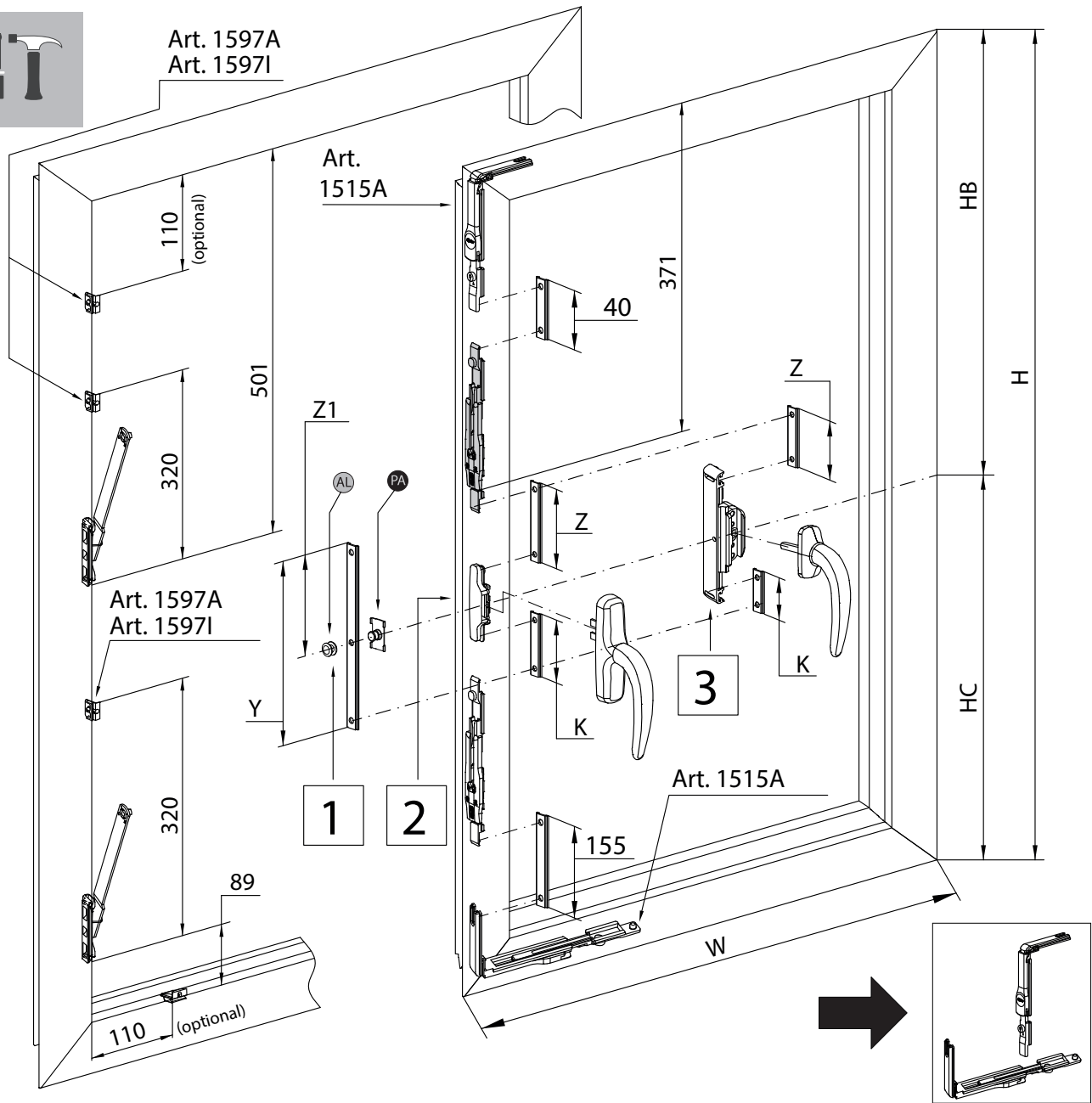
Art. 1597A  
Art. 1597I

<b>1</b>	<b>2</b>
$HB > 376$	$HB > 402$
$HC > 352$	$HC > 377$
$Z1 > 155$	$Z > 160$
$Y > 196$	$K > 45$
$Z1 = HB - 221$	$Z = HB - 242$
$Y = H - 532$	$K = HC - 332$

<b>1</b>	<b>2</b>
$HB > 385$	$HB > 411$
$HC > 361$	$HC > 386$
$Z1 > 155$	$Z > 160$
$Y > 214$	$K > 63$
$Z1 = HB - 230$	$Z = HB - 251$
$Y = H - 532$	$K = HC - 533$

		<b>3</b>
	$HB > 440$	
	$HC > 415$	
	$Z > 160$	
	$K > 63$	
	$Z = HB - 280$	
	$K = HC - 352$	

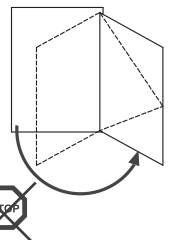
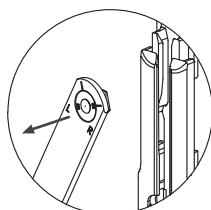
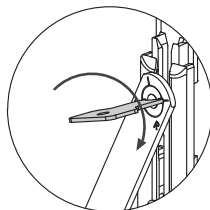
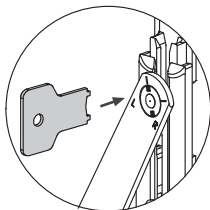
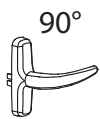
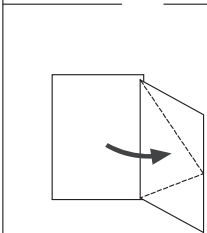
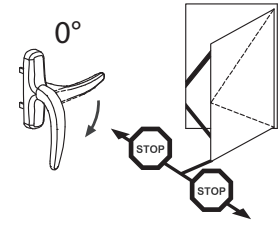
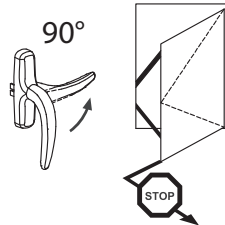
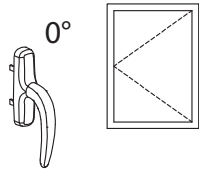
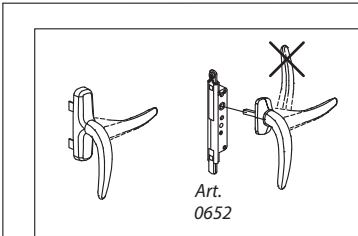
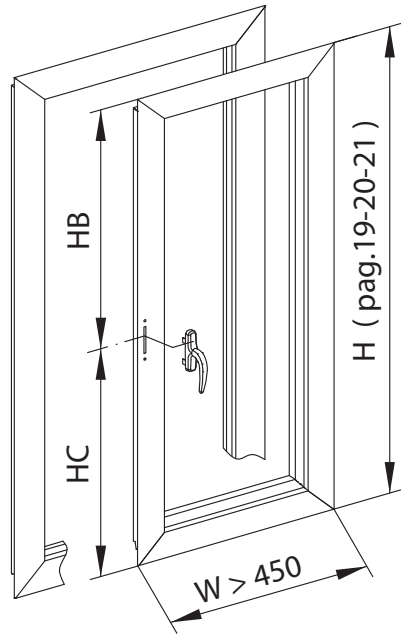
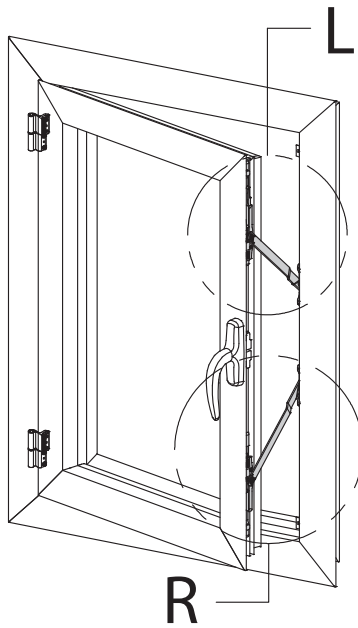
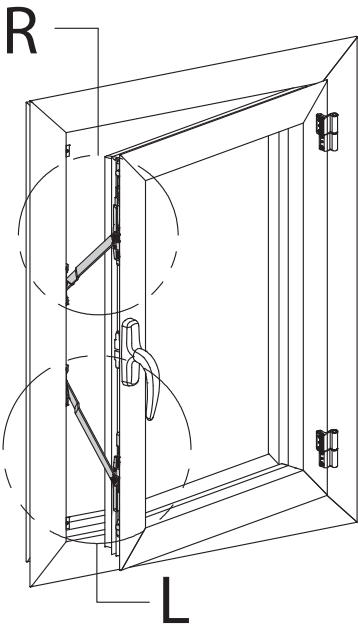
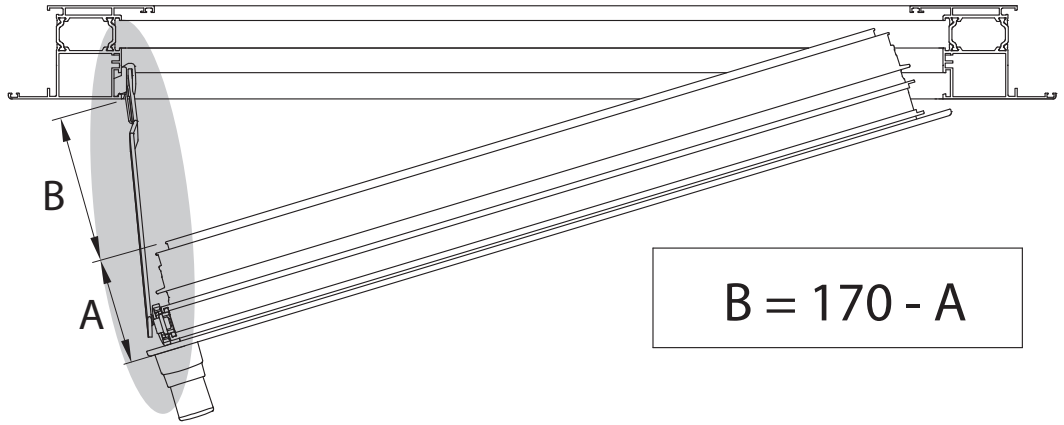
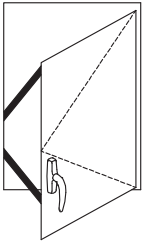




<b>1</b>	<b>2</b>
$HB > 532$ $HC > 441$ $Z1 > 155$ $Y > 196$ $Z1 = HB - 377$ $Y = H - 777$	$HB > 558$ $HC > 466$ $Z > 160$ $K > 45$ $Z = HB - 398$ $K = HC - 421$

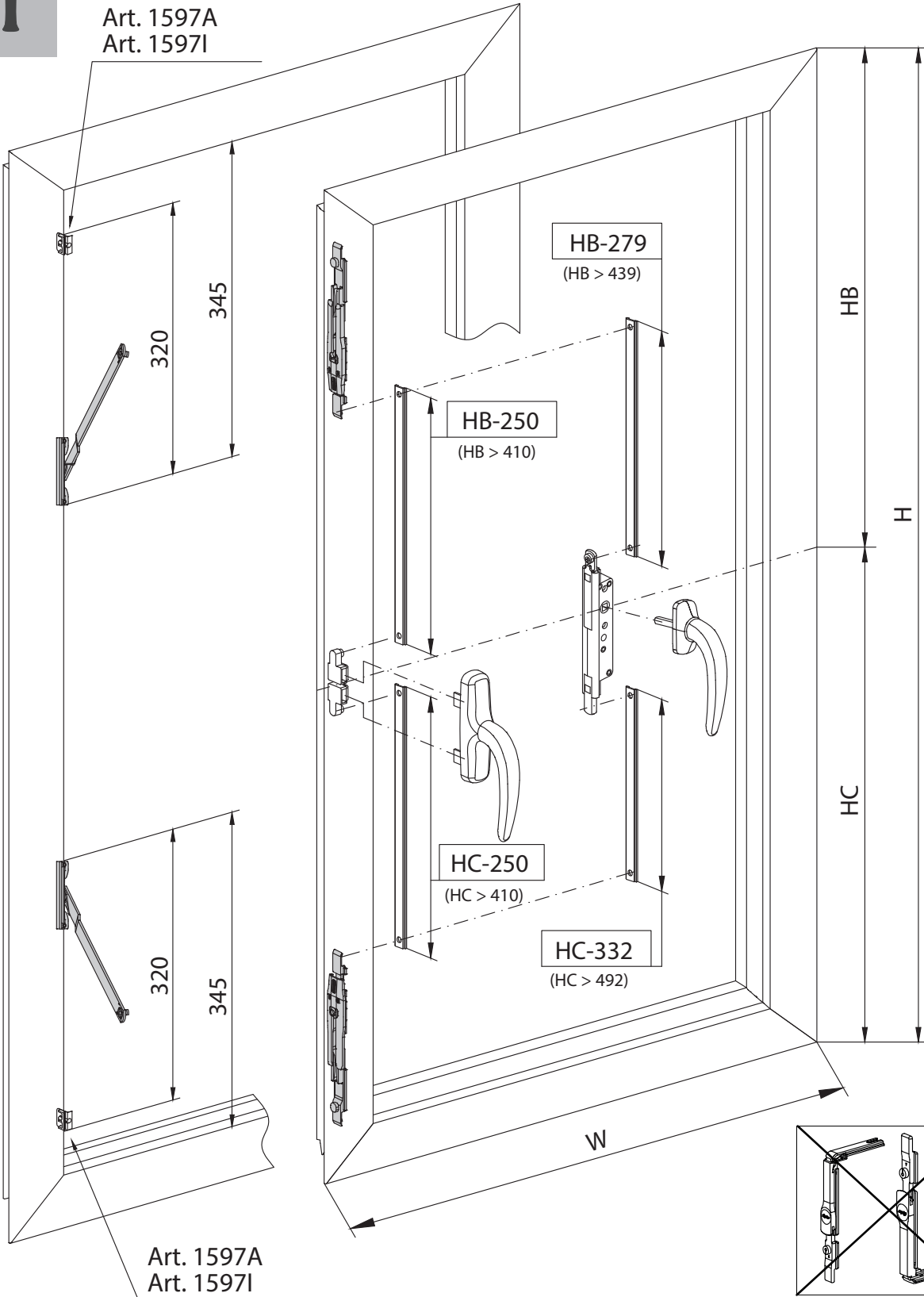
<b>1</b>	<b>2</b>
$HB > 541$ $HC > 450$ $Z1 > 155$ $Y > 214$ $Z1 = HB - 386$ $Y = H - 777$	$HB > 567$ $HC > 475$ $Z > 160$ $K > 63$ $Z = HB - 407$ $K = HC - 412$

		<b>3</b>
		$HB > 596$ $HC > 504$ $Z > 160$ $K > 63$ $Z = HB - 436$ $K = HC - 441$



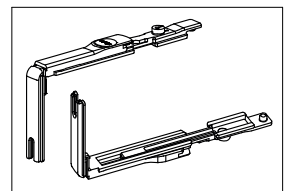
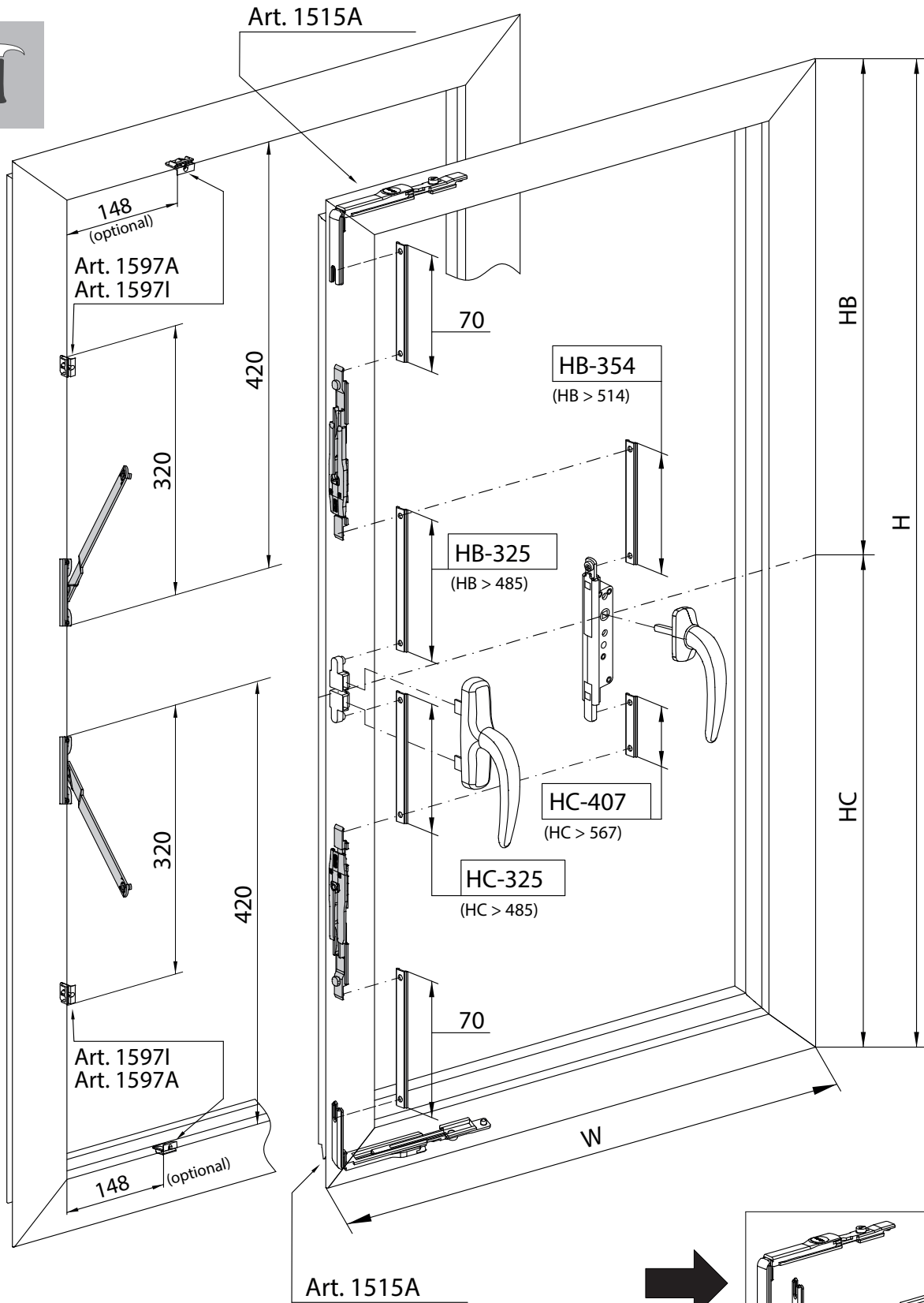


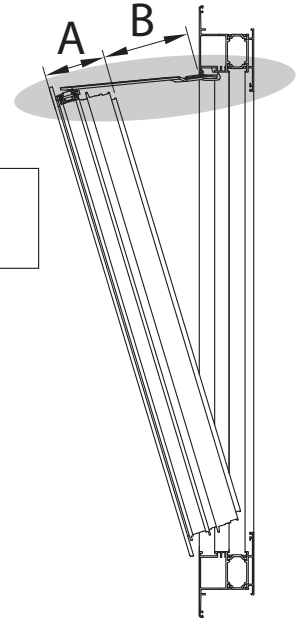
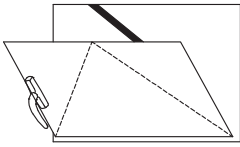
Art. 1597A  
Art. 1597I



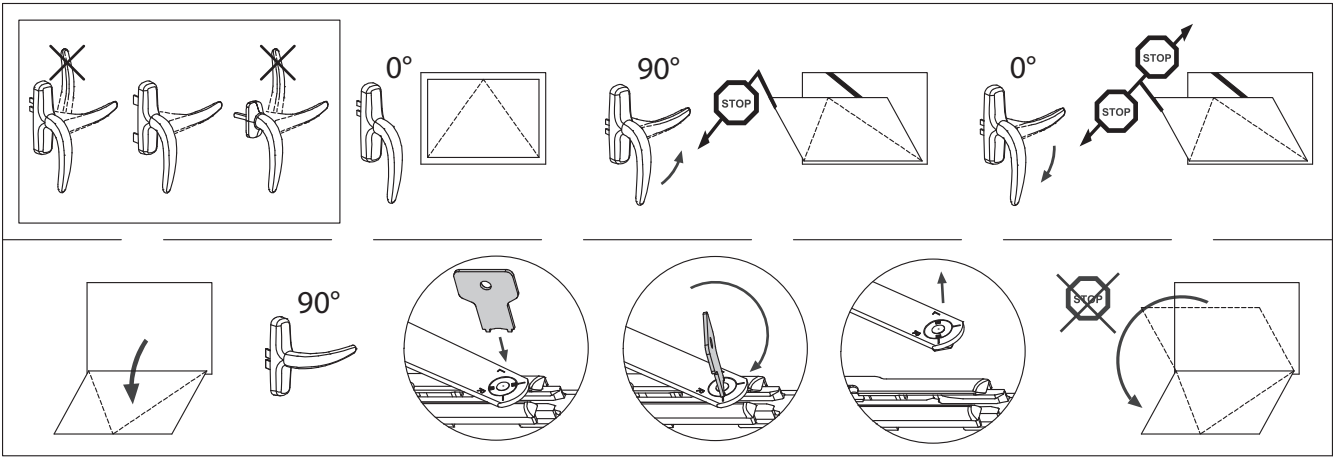
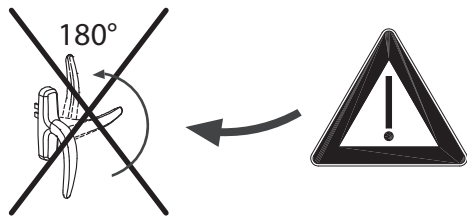
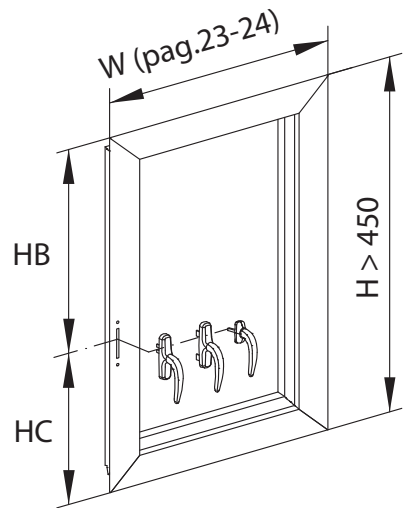
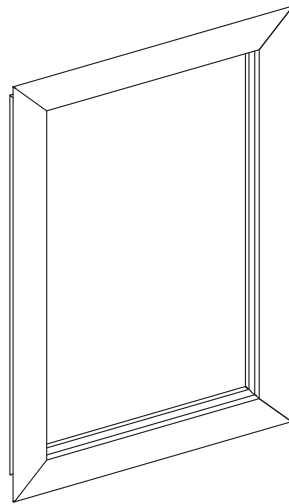
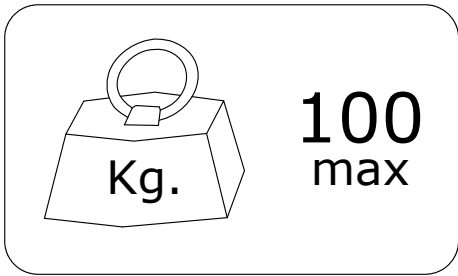
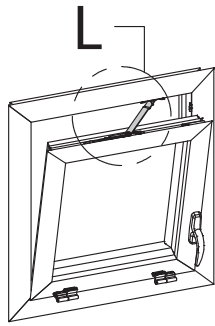
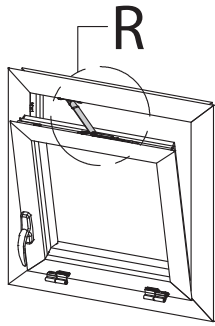
Art. 1597A  
Art. 1597I

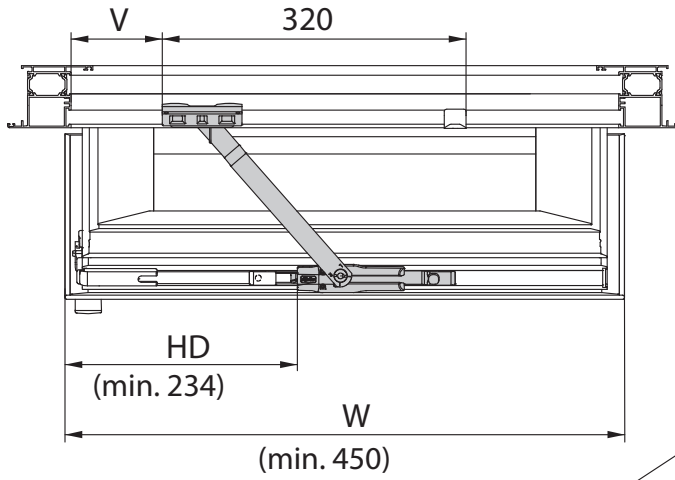






$B = 170 - A$





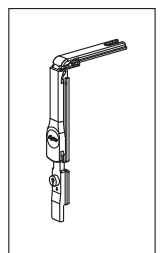
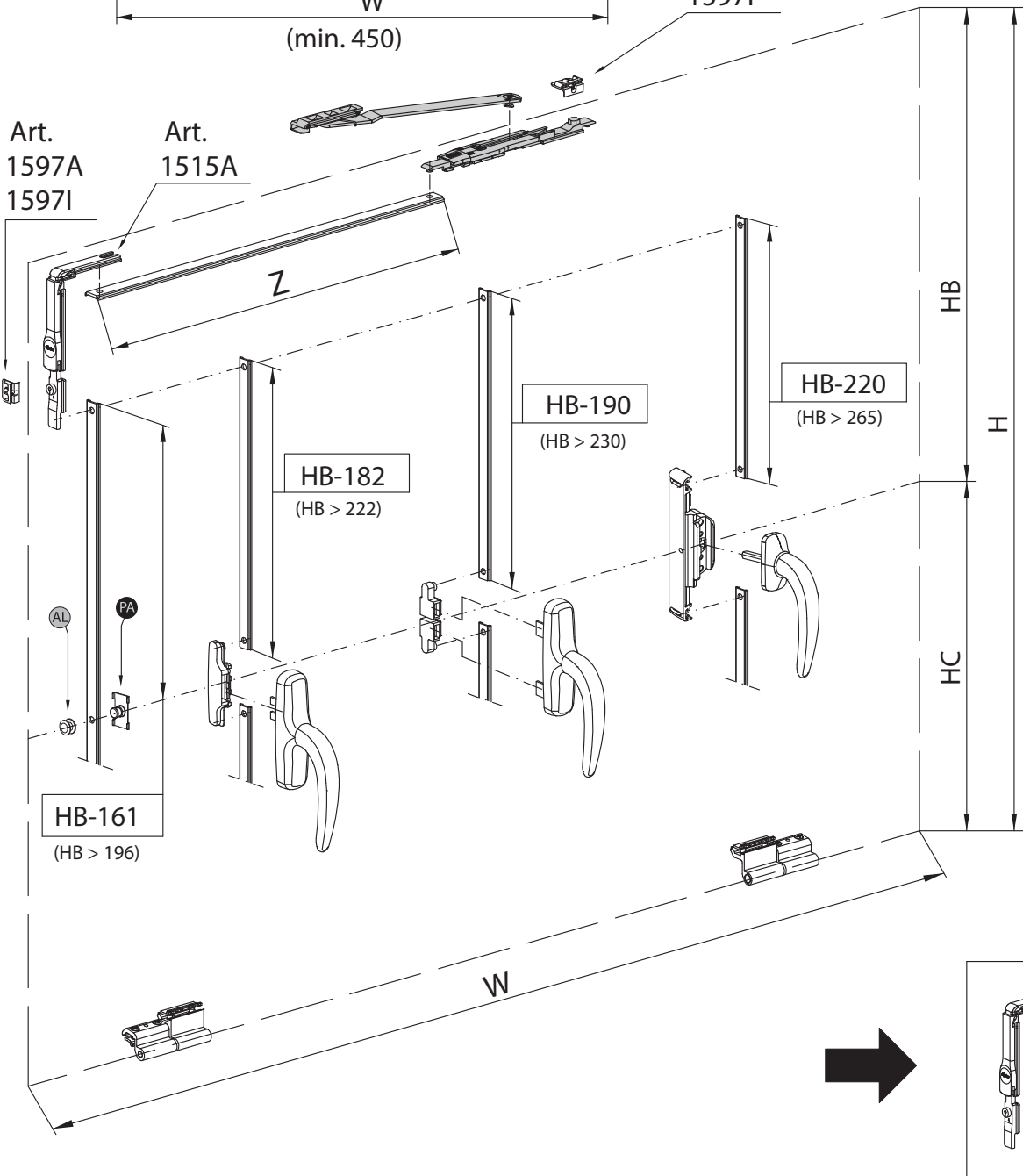
Z = HD - 74

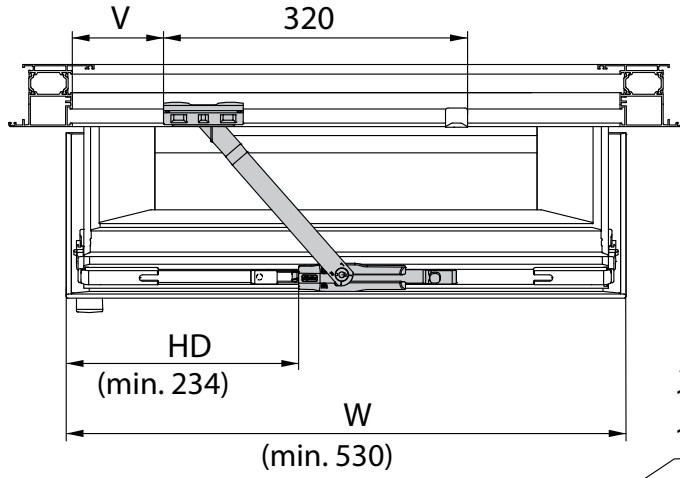
V = HD - 141

Art.  
1597A  
1597I

Art.  
1597A  
1597I

Art.  
1515A

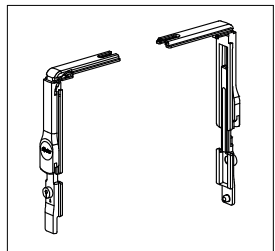
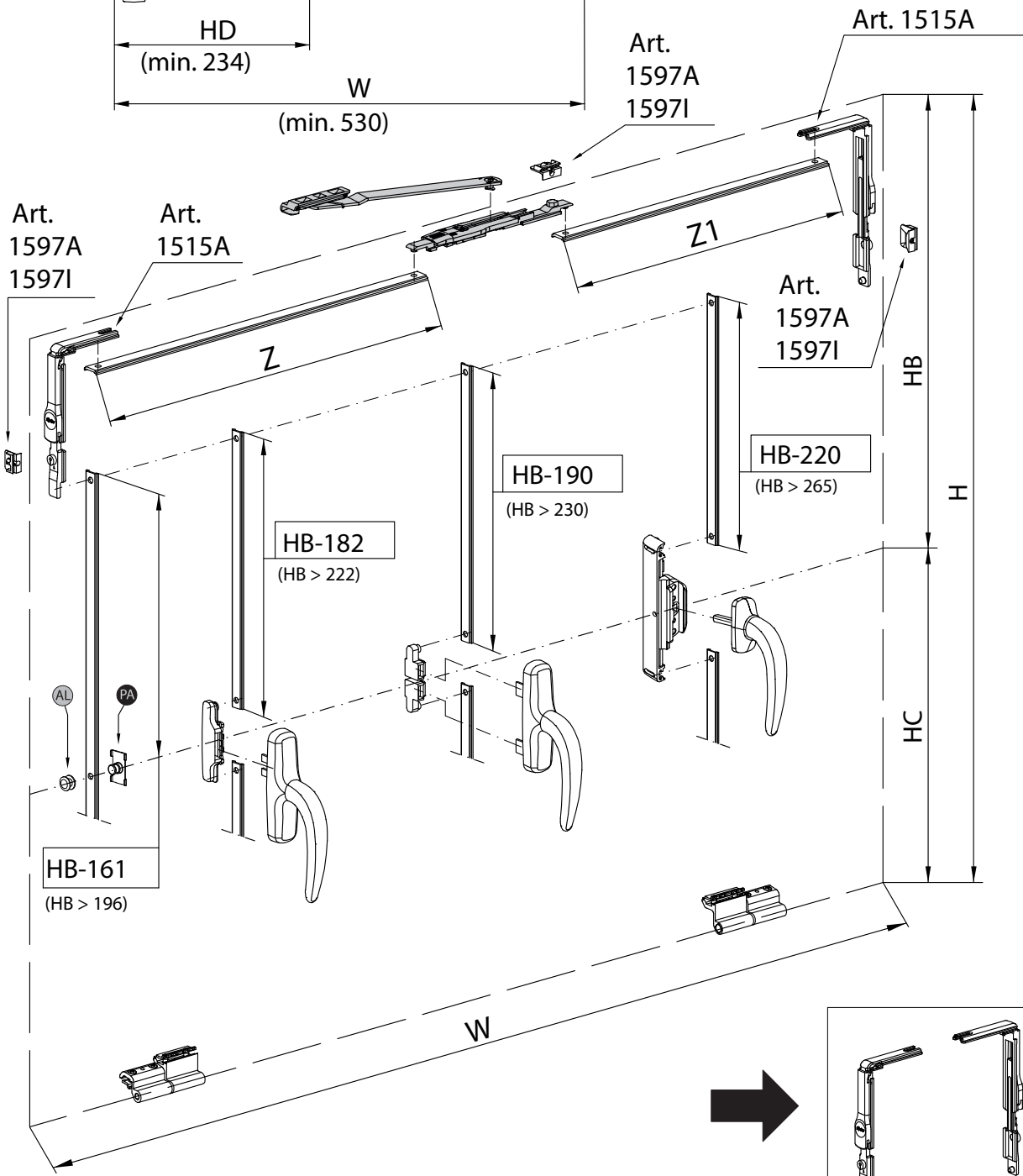




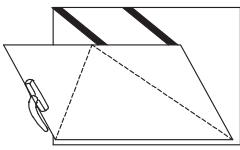
Z = HD - 74

Z1 = W - HD - 220

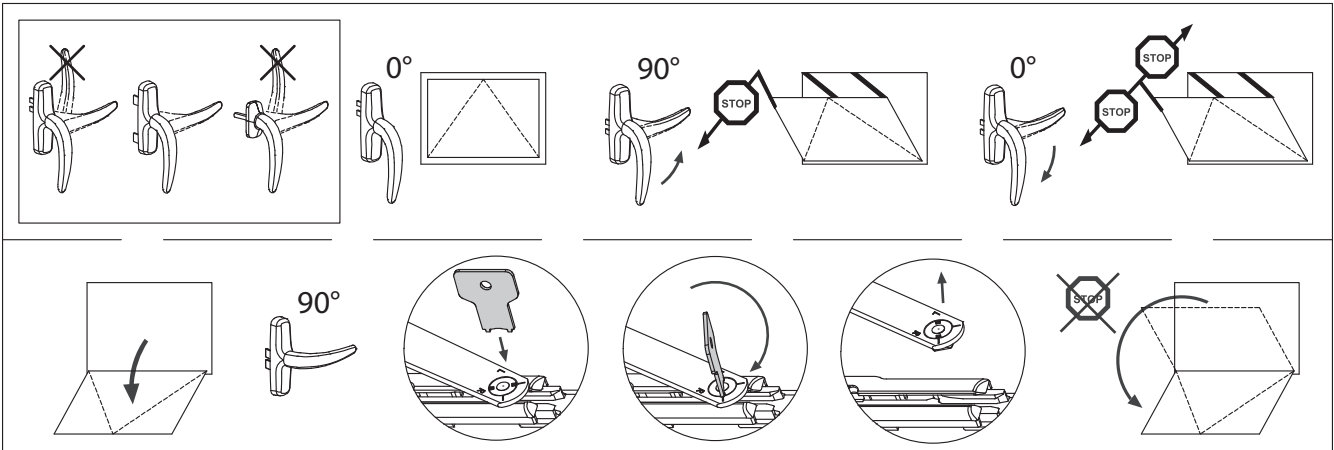
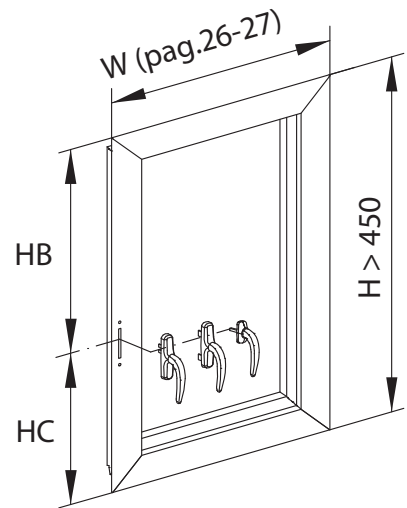
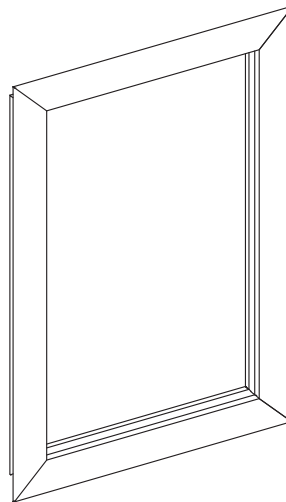
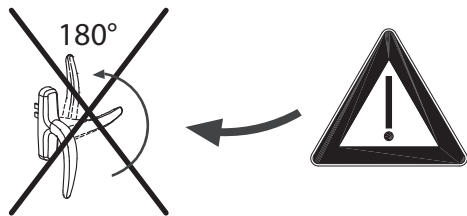
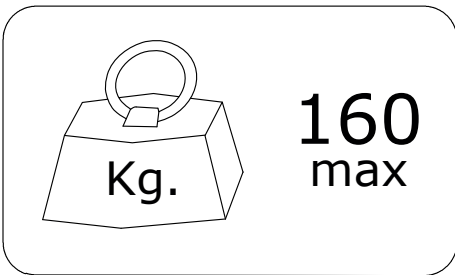
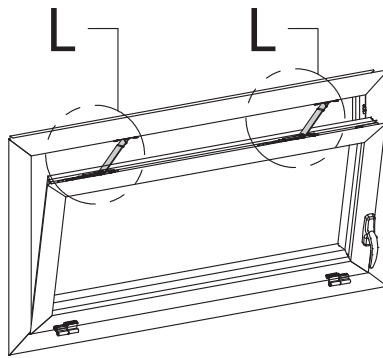
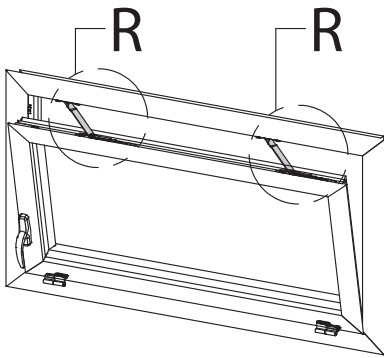
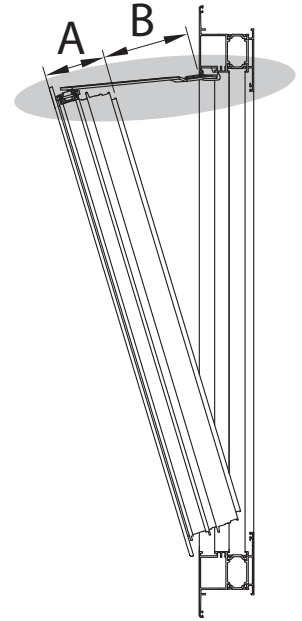
V = HD - 141

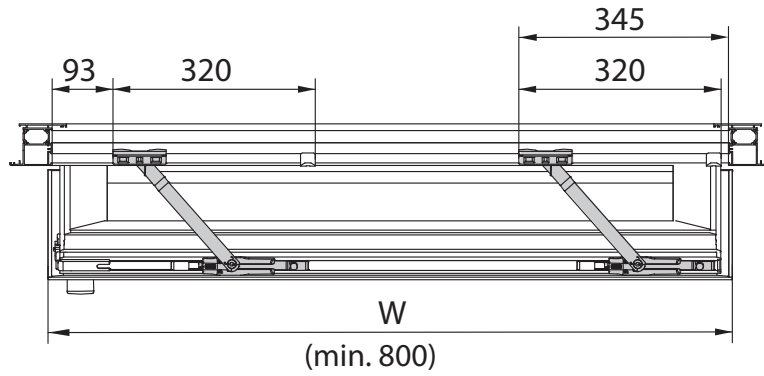




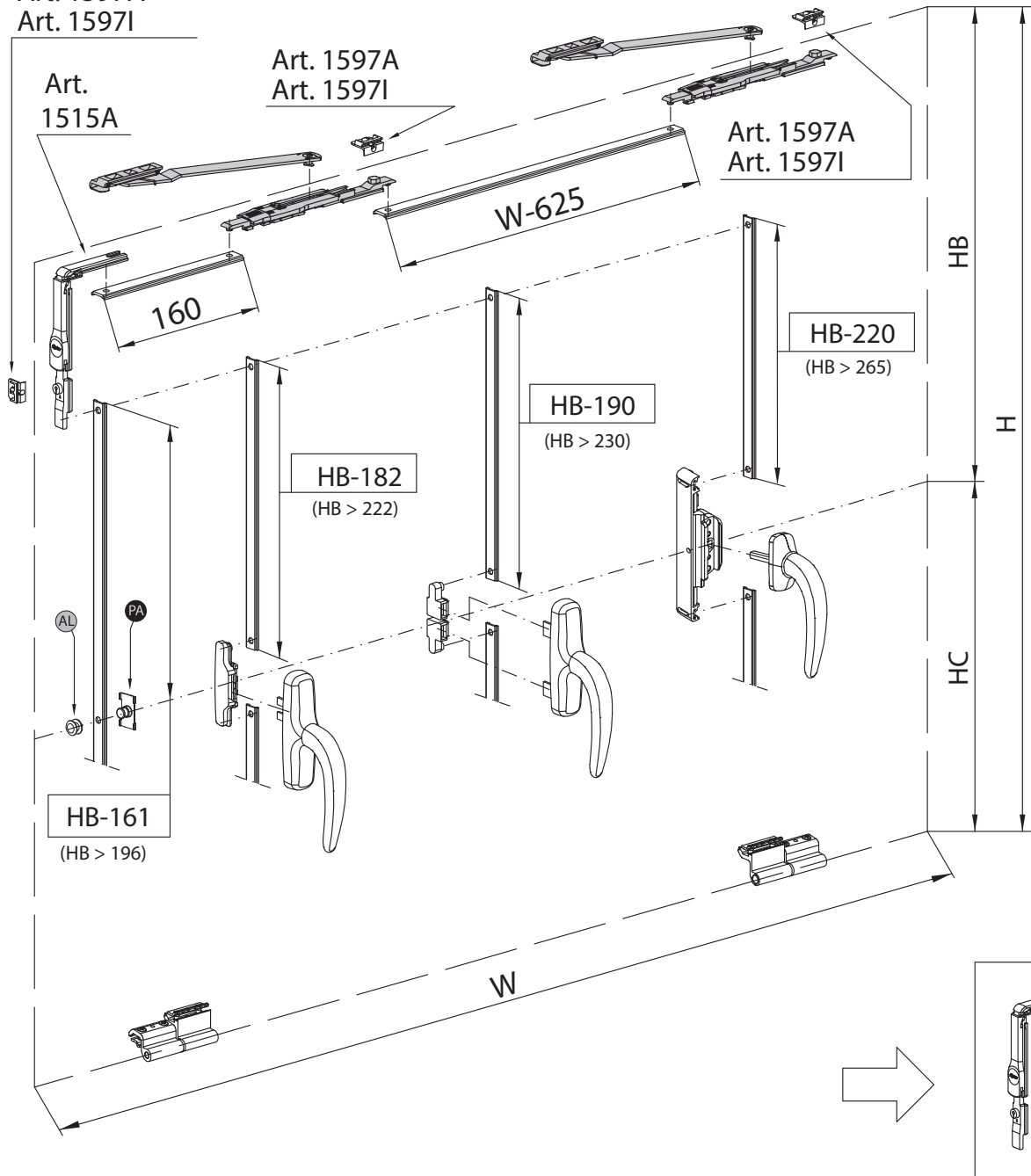


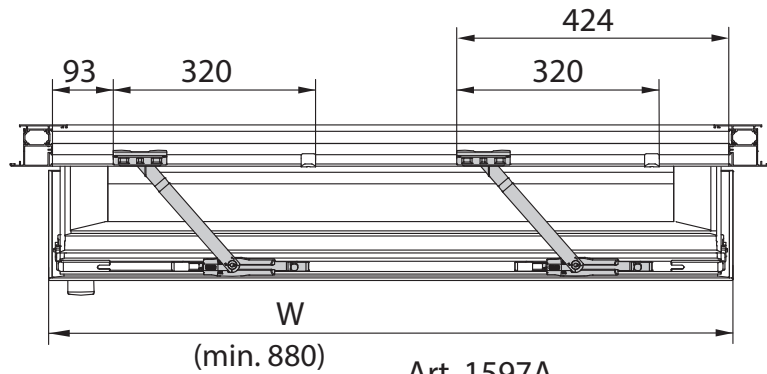
$B = 170 - A$





Art. 1597A  
Art. 1597I

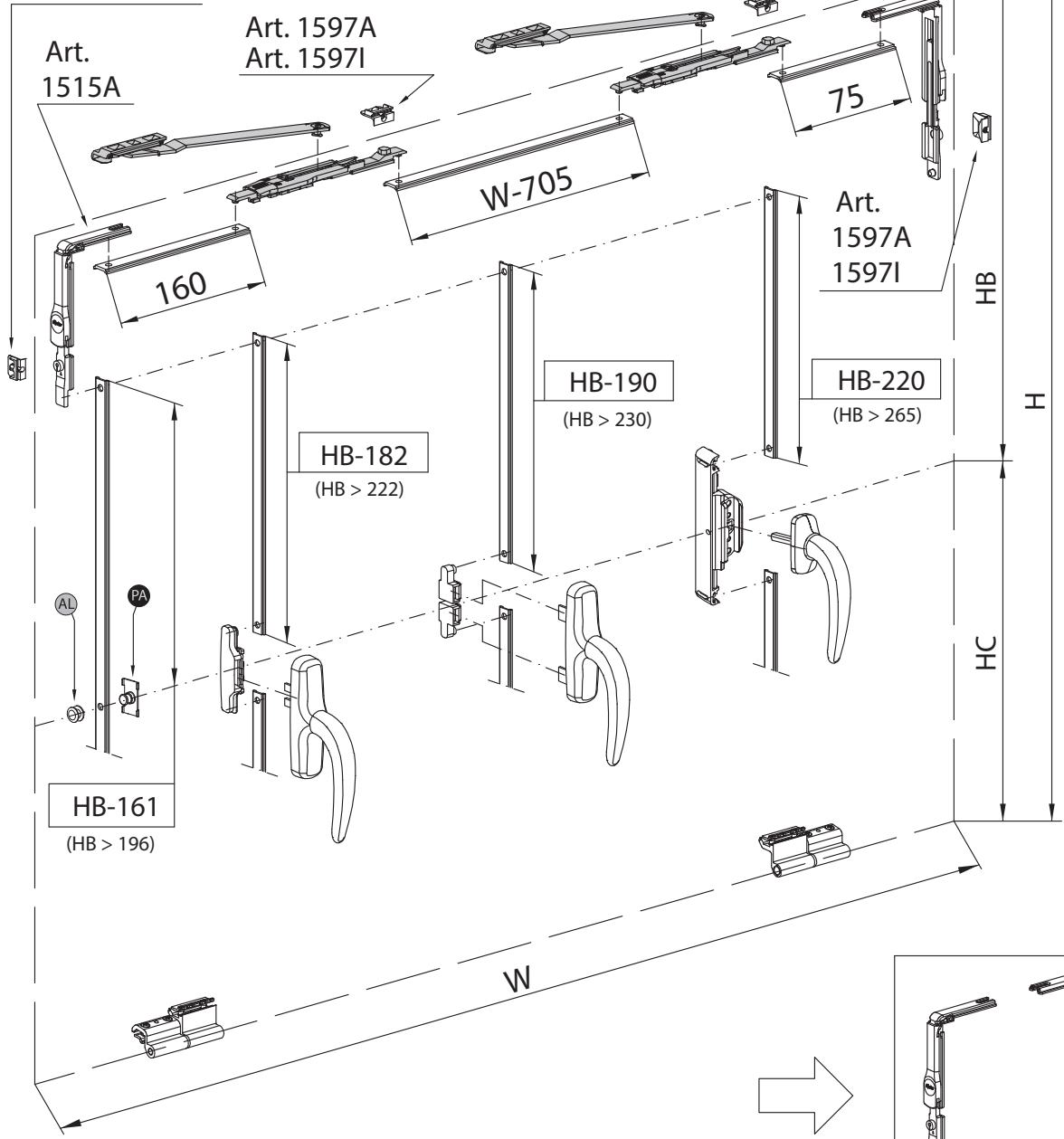


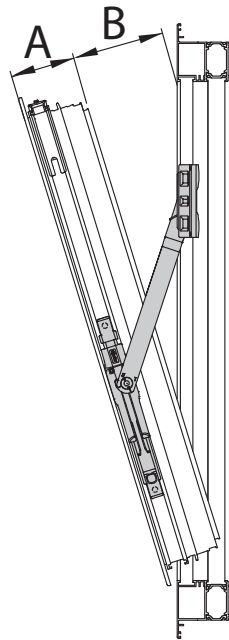
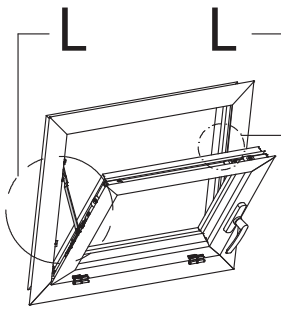
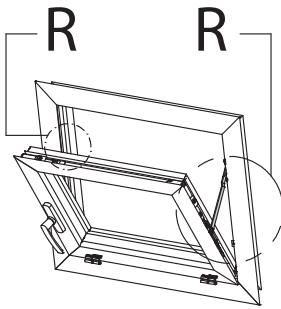
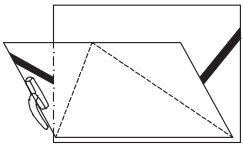


Art. 1597A  
Art. 1597I

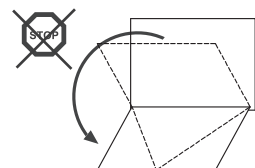
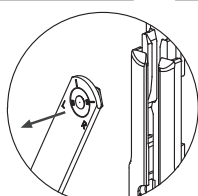
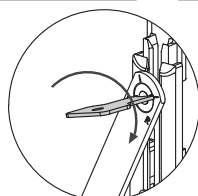
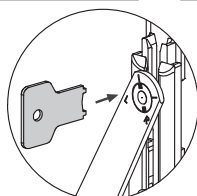
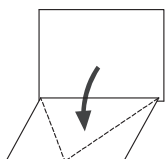
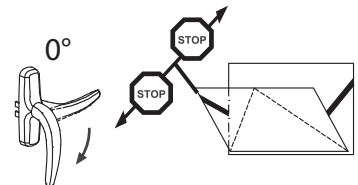
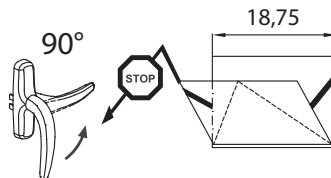
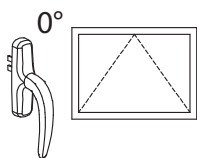
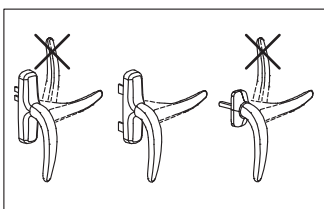
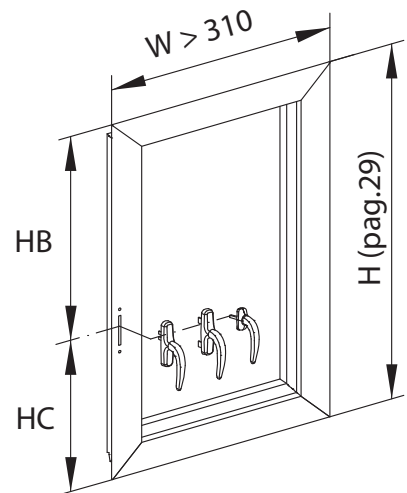
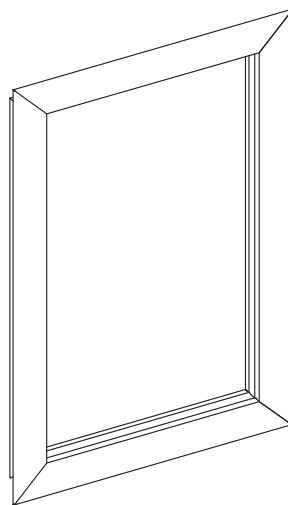
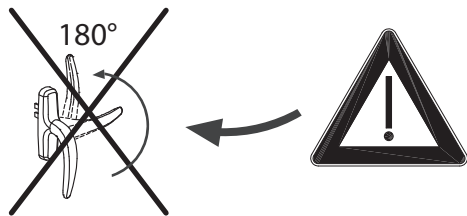
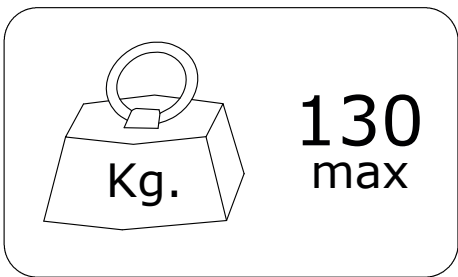
Art. 1597A  
Art. 1597I

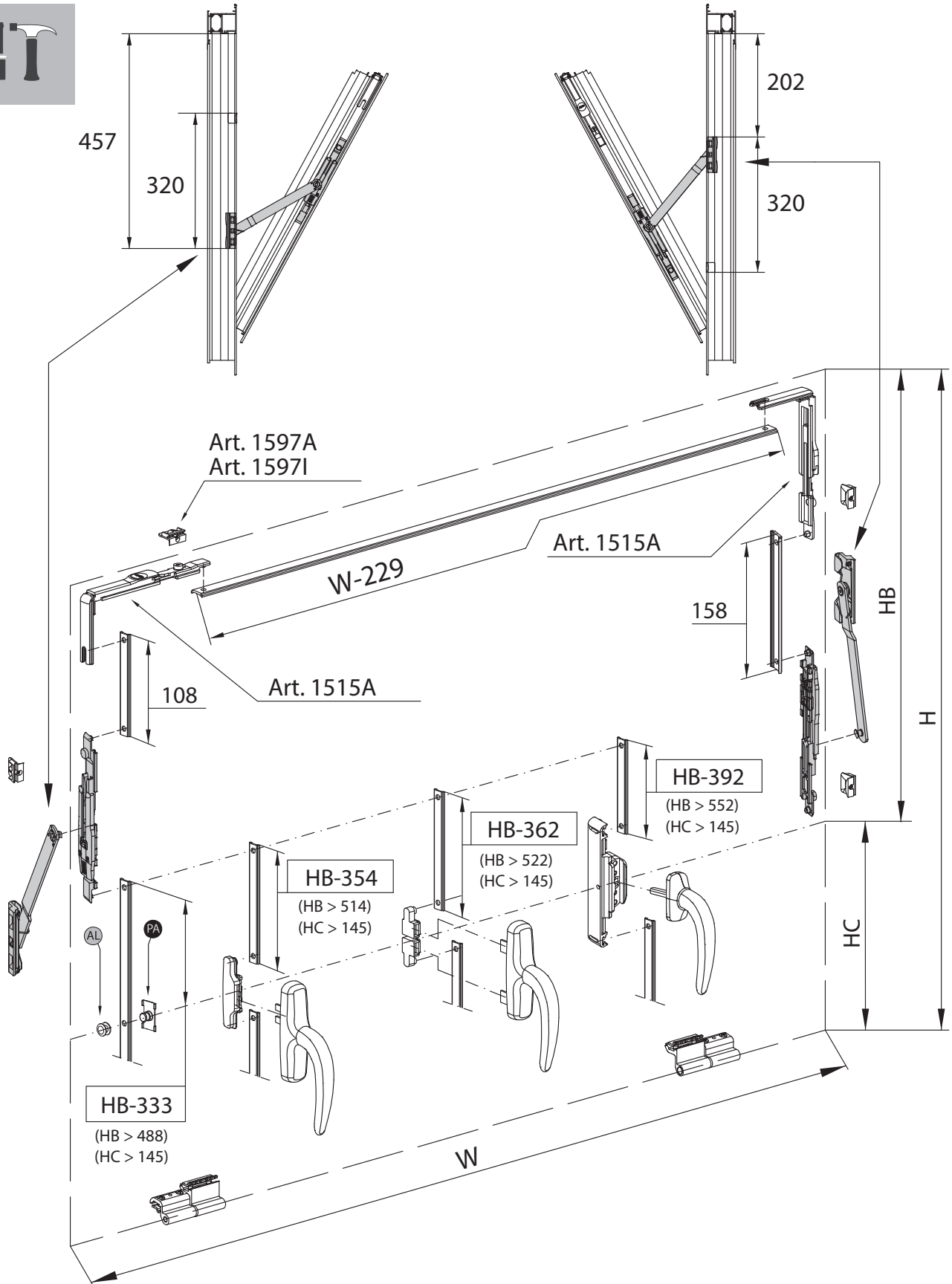
Art. 1515A

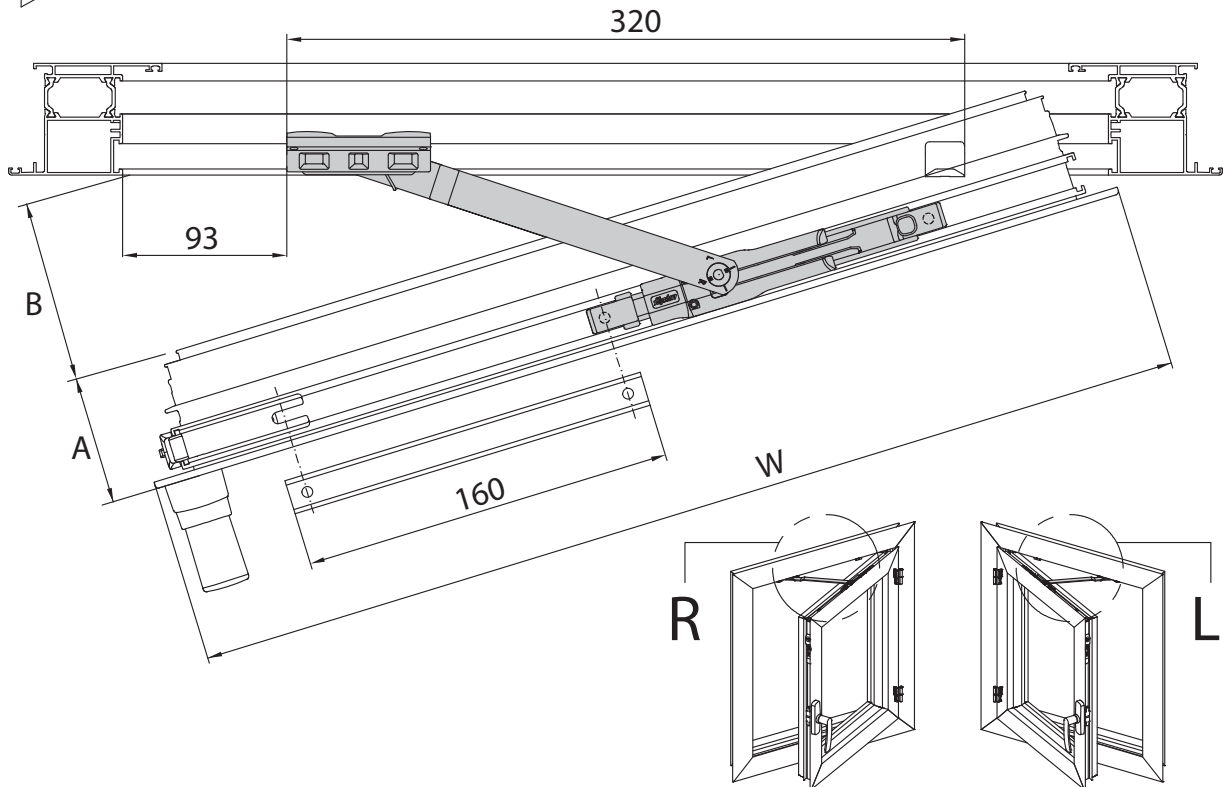
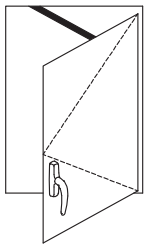




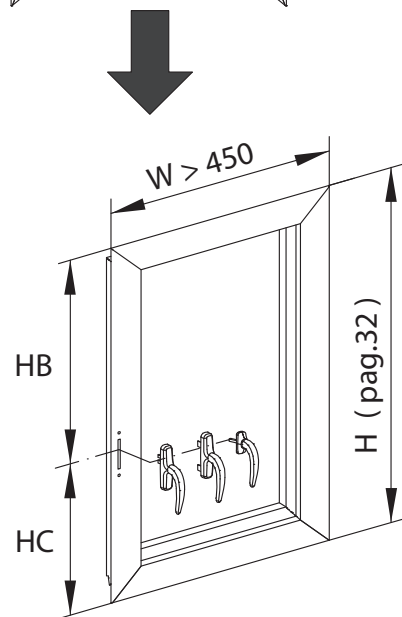
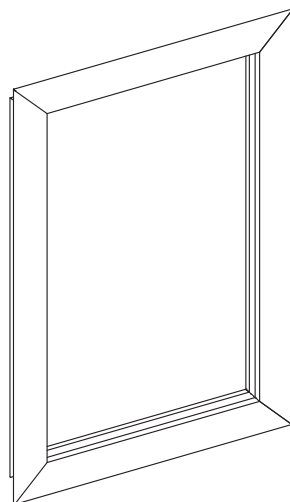
H	B
650	333-A
800	279-A
1000	247-A
1200	228-A
1400	216-A
1600	208-A
1800	203-A
2000	198-A
2500	191-A
3000	186-A

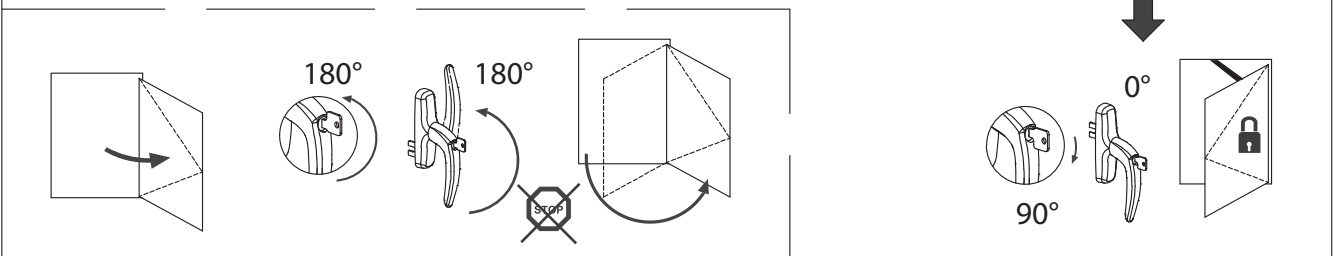
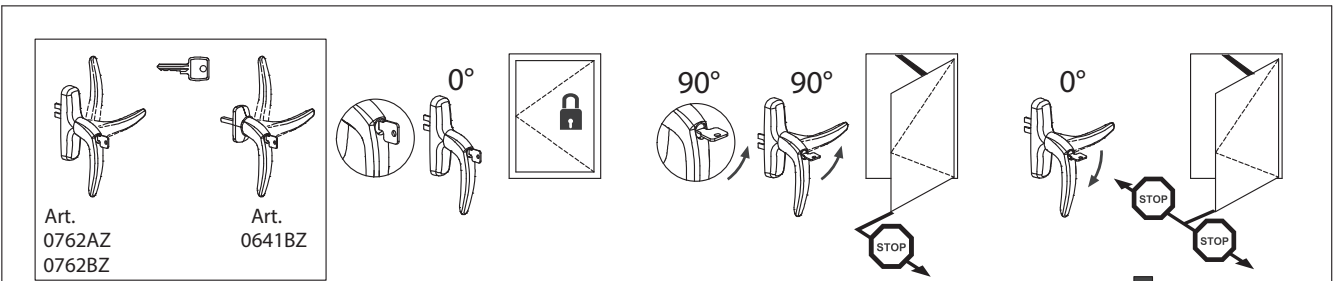
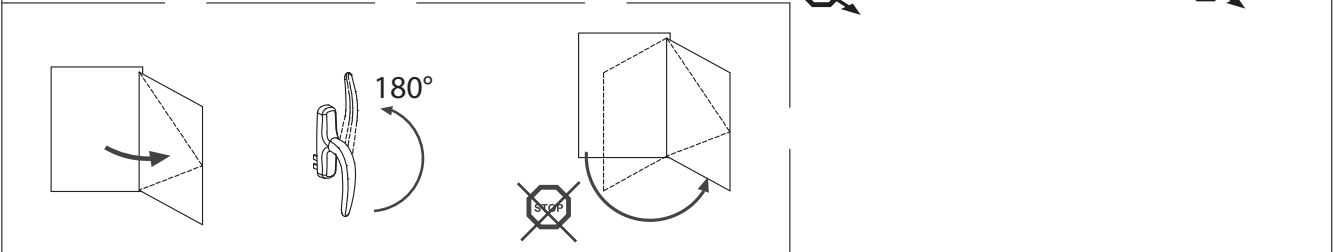
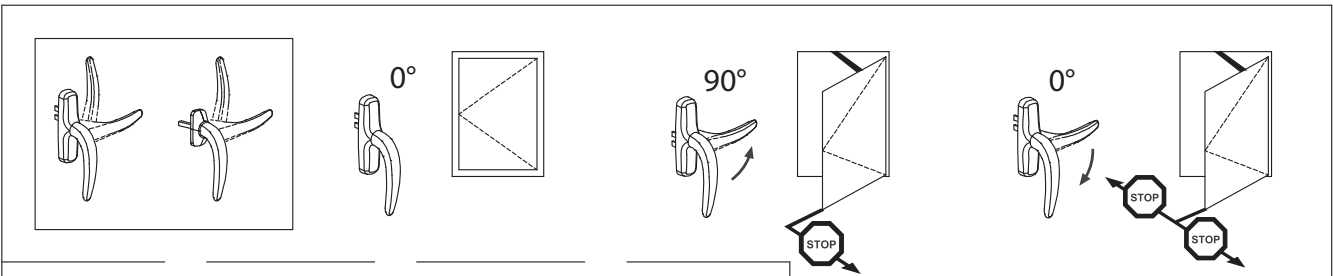
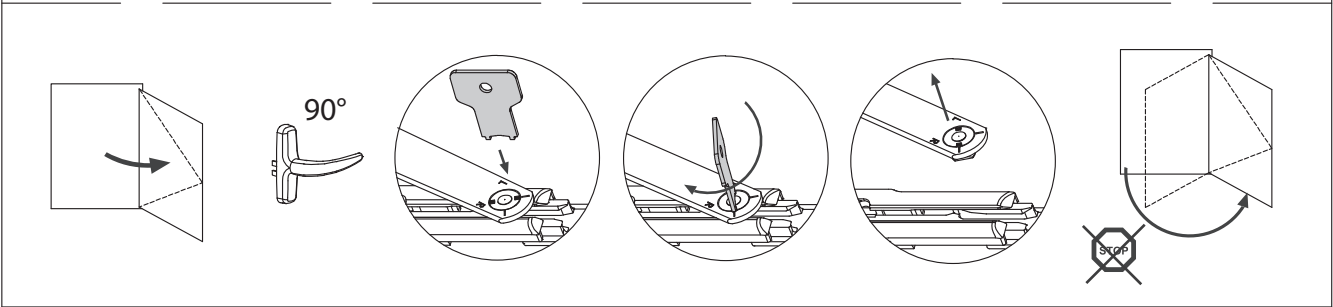
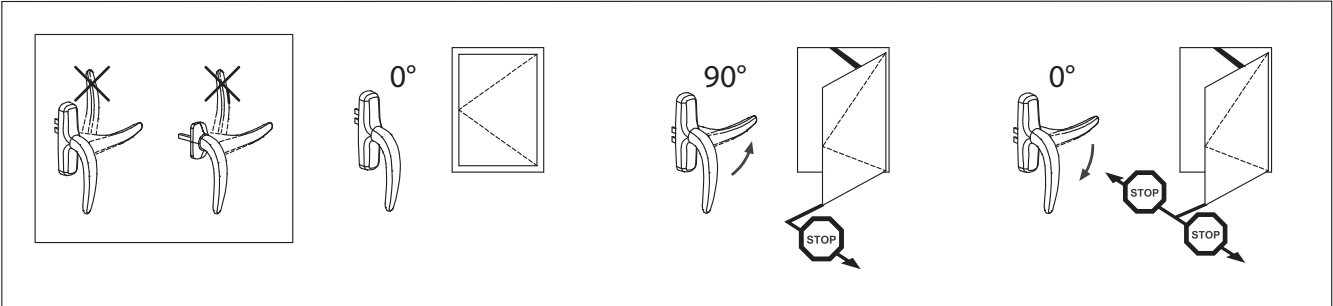


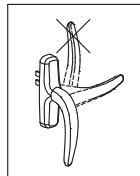
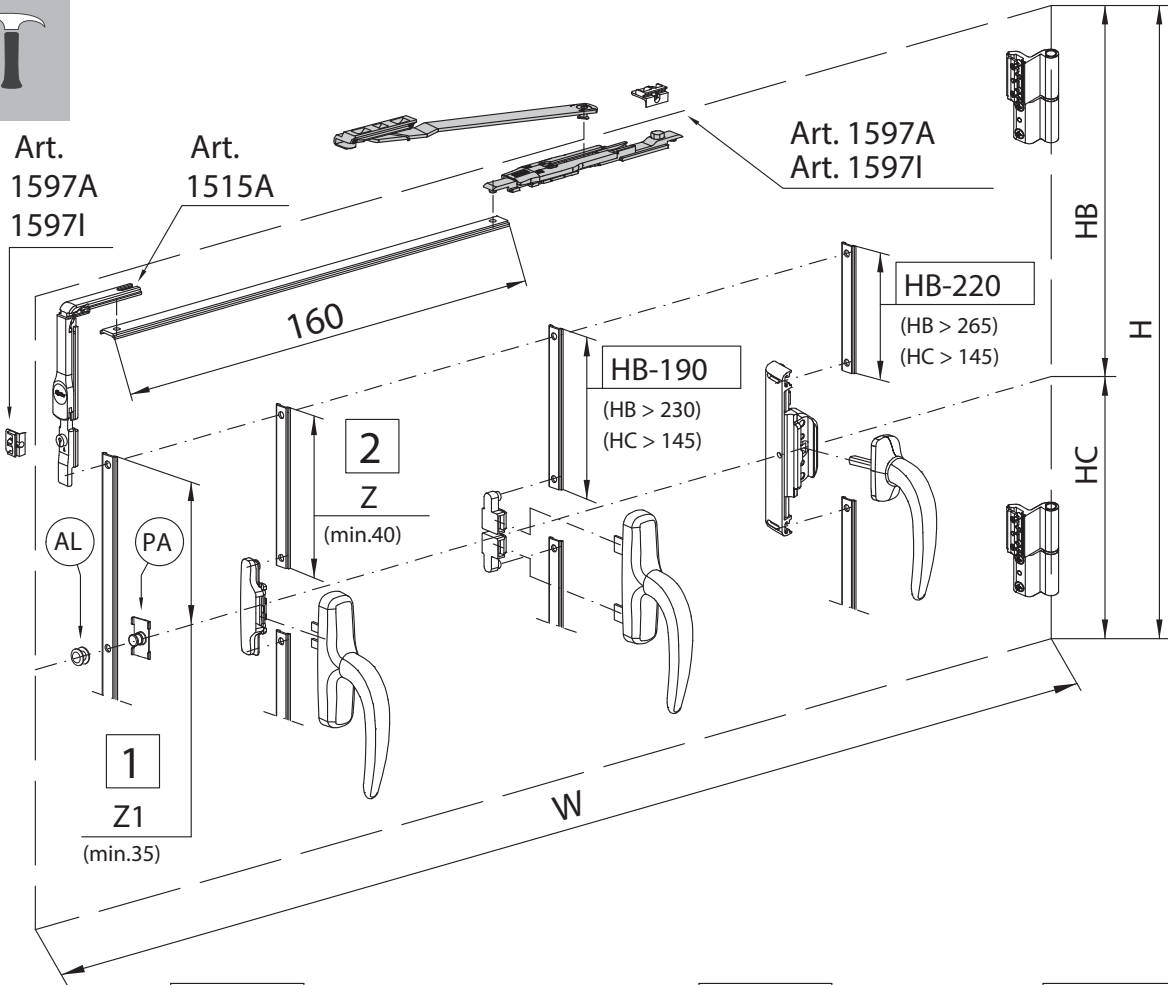




W	B
500	280-A
600	270-A
700	248-A
800	234-A
900	225-A
1000	218-A
1100	212-A
1200	208-A
1300	205-A
1400	200-A





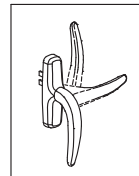
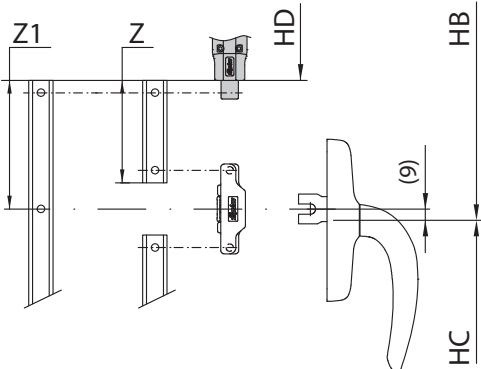


Z1 = HB - 161

Z = HB - 182

**1**  $\frac{HB > 196}{HC > 145}$

**2**  $\frac{HB > 222}{HC > 145}$

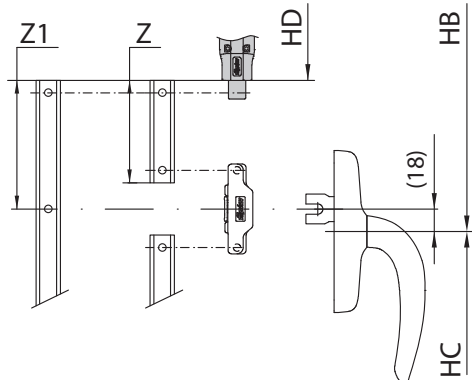


Z1 = HB - 170

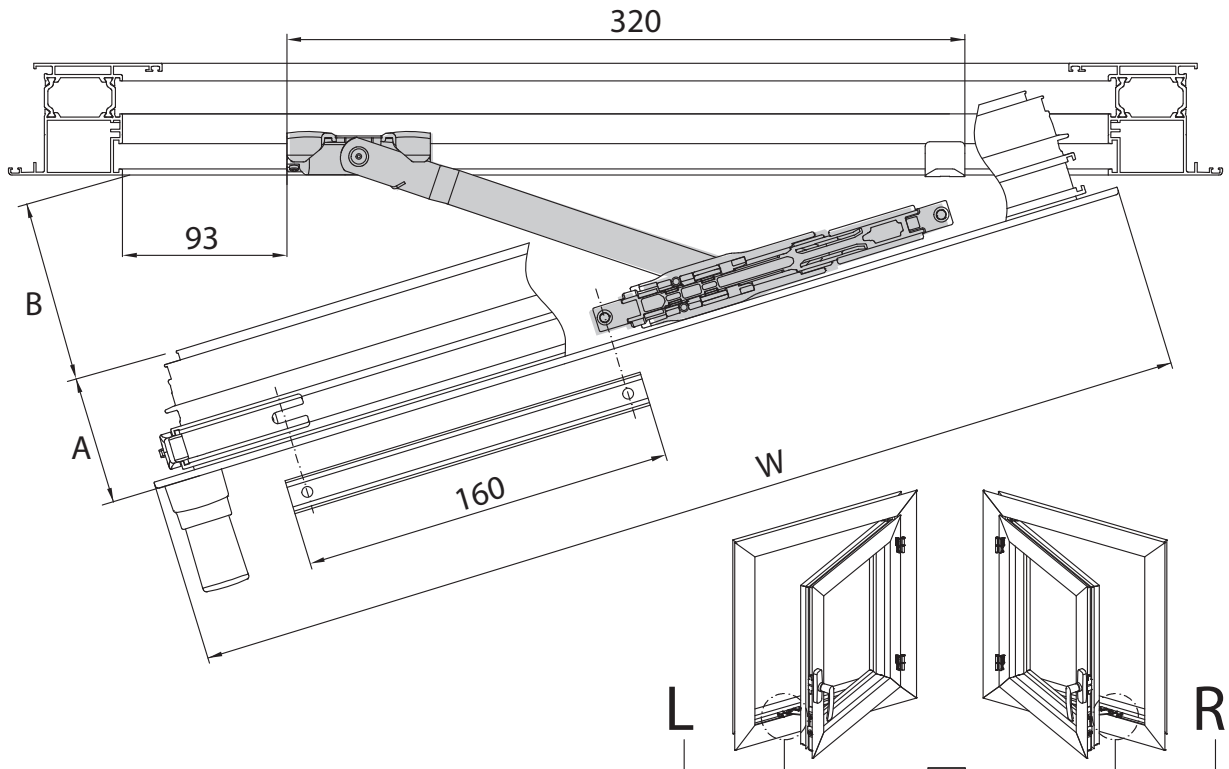
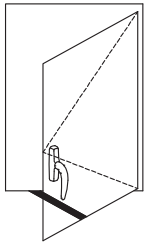
Z = HB - 191

**1**  $\frac{HB > 205}{HC > 145}$

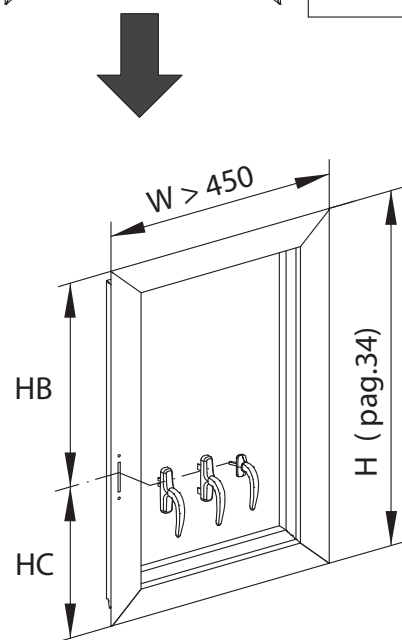
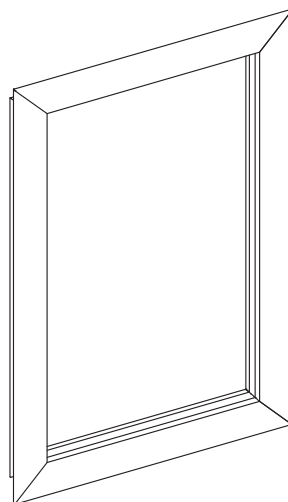
**2**  $\frac{HB > 231}{HC > 145}$

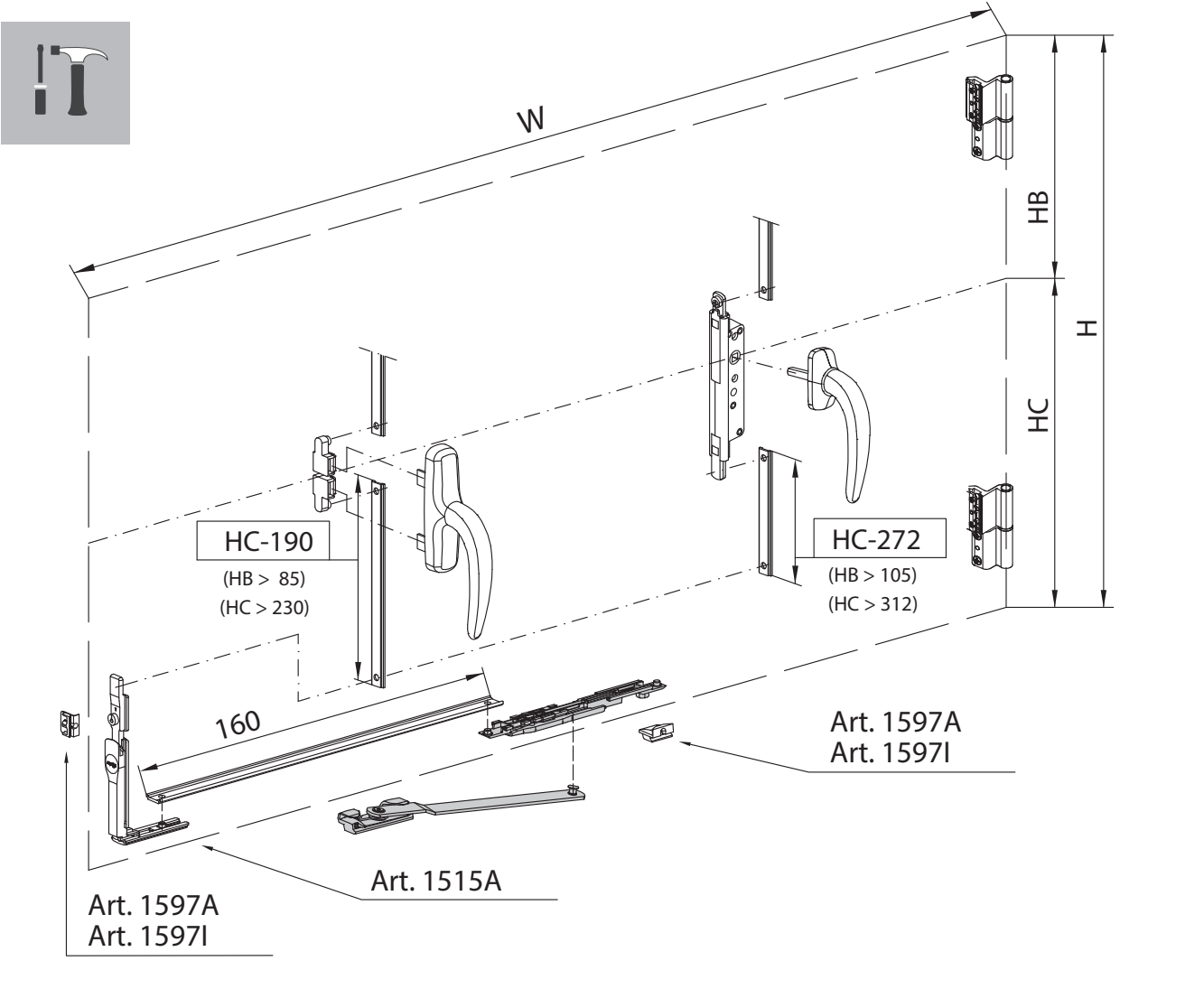
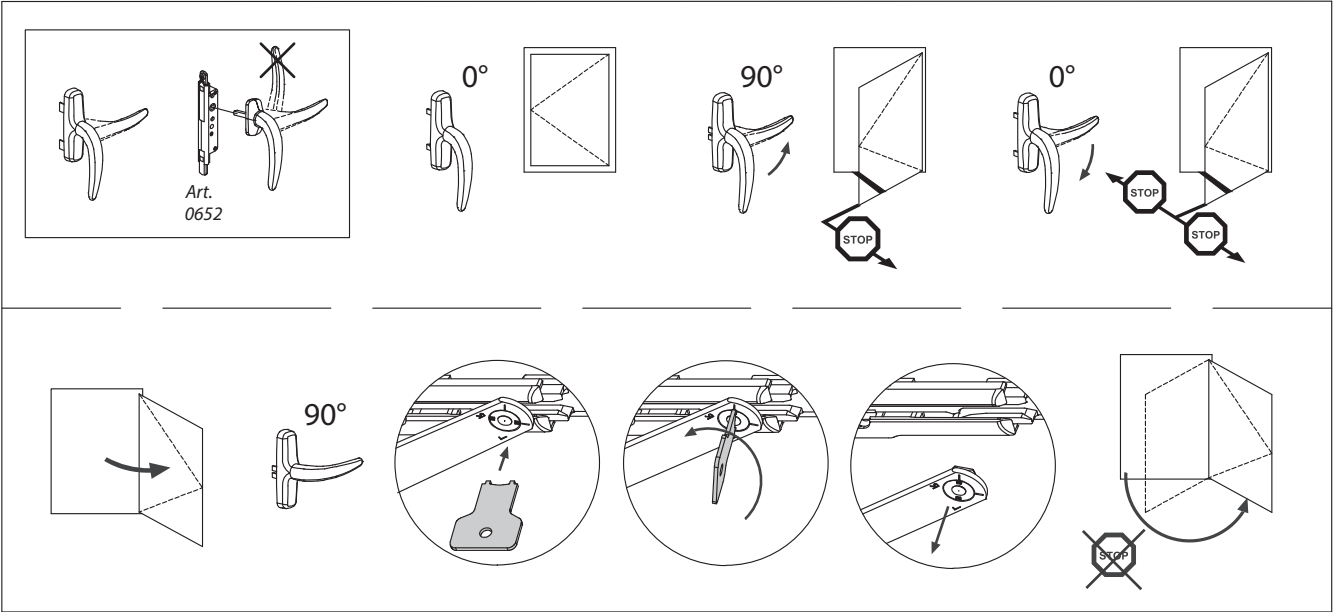


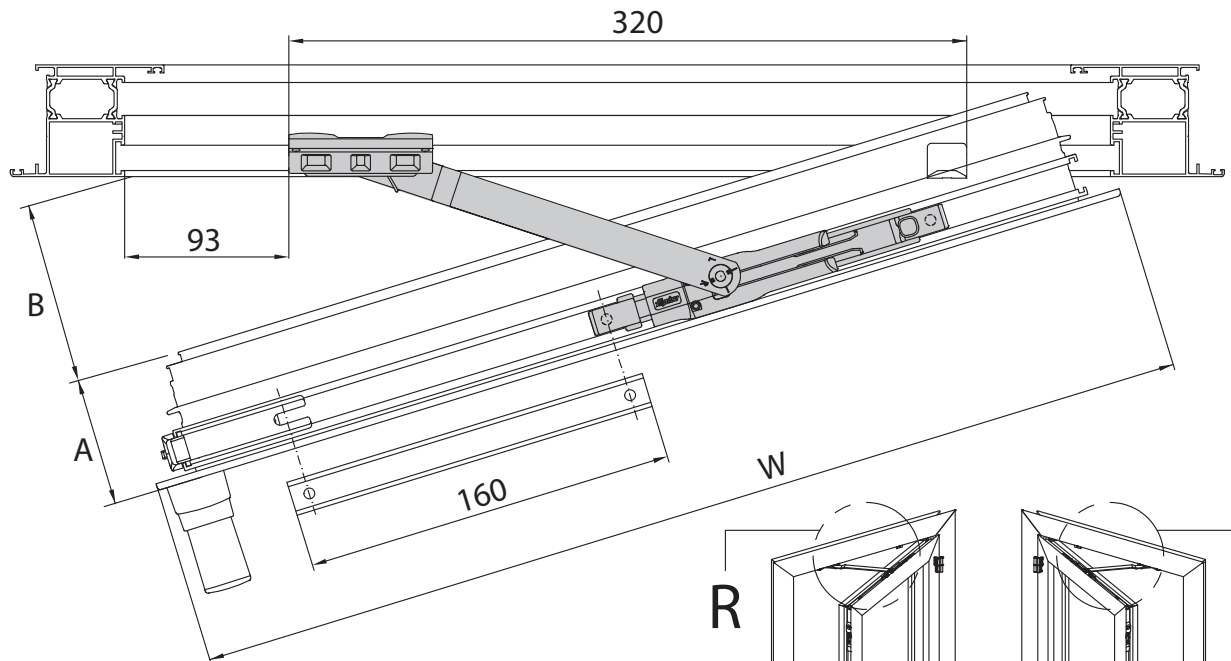
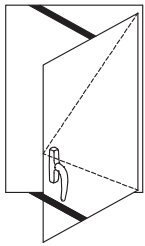




W	B
500	280-A
600	270-A
700	248-A
800	234-A
900	225-A
1000	218-A
1100	212-A
1200	208-A
1300	205-A
1400	200-A







W	B
500	280-A
600	270-A
700	248-A
800	234-A
900	225-A
1000	218-A
1100	212-A
1200	208-A
1300	205-A
1400	200-A

