

ALPHA

3370PJR125P62

EAN 4031582360561

Roulette pivotante, Chape en acier embouti, Finition zinguée, Pivot sur double chemin de billes, Axe de roue boulonné, Fixation à platine. Corps de roue polypropylène, Bandage caoutchouc thermoplastique non tachant, roulements rouleaux

TENTE

BETTER MOBILITY. BETTER LIFE.

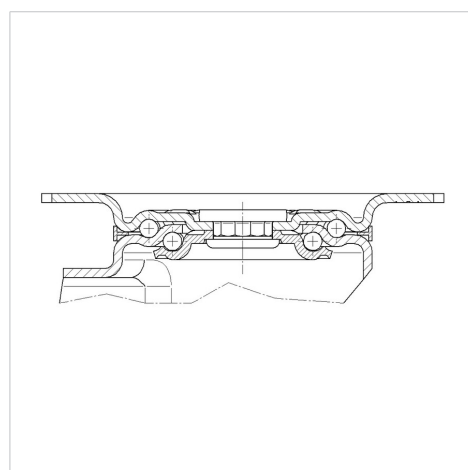


Picture may differ from original product

Fiche technique

| | |
|------------------------------|----------------|
| Diamètre de roue | 125 mm |
| Largeur de bandage | 32 mm |
| Dimension de platine | 105 x 85 mm |
| Distance entre axe | 80/77 x 60 mm |
| Diamètre des trous | 9 mm |
| Déport | 40 mm |
| Diamètre d'encombrement | 205 mm |
| Hauteur | 155 mm |
| Résistance à la température | - 20 / + 60 °C |
| Norme | EN 12532 |
| Poids | 0.859 kg |
| Rayon d'encombrement | 102.5 mm |
| Dureté du bandage | Shore A 87 |
| Capacité de charge dynamique | 100 kg |
| Capacité de charge statique | 200 kg |

Structure & Mounting



Propriétés

| | |
|--------------------------|-----------|
| Résistance au roulement | ● ● ● ○ ○ |
| Bruit du mouvement | ● ● ● ○ ○ |
| Usure | ● ● ● ○ ○ |
| Résistance à l'oxydation | ● ● ● ○ ○ |

ALPHA

3370PJR125P62

EAN 4031582360561



BETTER MOBILITY. BETTER LIFE.

Structure & Mounting

