

PRODUIT
VENTOUSE ANTIGLISS ARELEC DIAMETRE 31

REF : 0335056 Noir

REF : 0335054 Gris

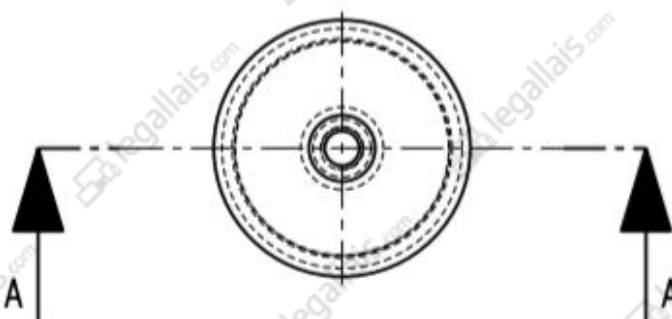
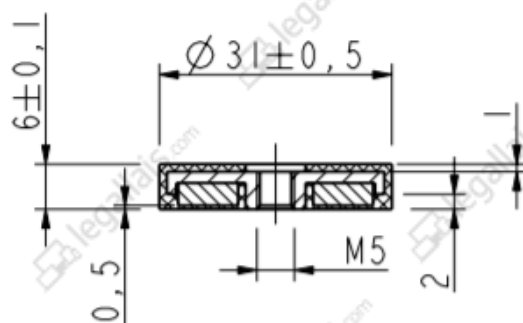
REF : 0335055 Blanc

DESCRIPTION

Circuit magnétique composé d'aimants néodymes, entièrement recouvert d'un élastomère synthétique antiglisse. Cette solution supprime le glissement lors de fixations verticales. elle évite le perçage, facilite la pose ou la dépose et en outre le caoutchouc préserve les surfaces et ne laisse aucune rayure ni marque sur vos supports. Adapté à toute surfaces métalliques: aux cabines de peinture, chambres froides, bâtiment modulaire, IPN, rayonnages...



COUPE A-A



CARACTERISTIQUES

Ventouse ANTIGLISS ARELEC DIAM 43							
Référence	Poids	Diam.	Haut.	Insert *	Resistance typique à la traction **	Resistance typique au glissement **	Couleur ***
0335056	0,0220 kg	31 mm	6 mm	M5	8,5 kg	7,5 kg	Noir
0335054	0,0220 kg	31 mm	6 mm	M5	8,5 kg	7,5 kg	Gris
0335055	0,0220 kg	31 mm	6 mm	M5	8,5 kg	7,5 kg	Blanc

* Autres diamètre d'insert disponibles sur demande

** Valeurs indicatives mesurées sur support métallique rectifié de 10 mm d'épaisseur

*** Autres couleurs disponibles sur demande

Conservation des caractéristiques magnétiques : supérieures à 10 ans dans des conditions normales d'emploi, à savoir :

- Température inférieure à 80 ° C
- Absence de solvants, hydrocarbures
- Très bonne résistance à la démagnétisation

Enveloppe en élastomère
 Résistance aux intempéries
 Résistance chimique

Dureté 70 shore A
 Excellent
 Bonne (à l'exclusion des solvants organiques, des huiles aromatiques et végétales)
 100% recyclable

Recyclabilité

PRECAUTION D'EMPLOI

Le serrage dans l'insert M5 nécessite une tige filetée d' une longueur de 4 mm au maximum si l'appui se fait sur l'insert, ou de 5 mm au maximum si l'appui se fait sur l'enveloppe en élastomère. Au-delà le risque est de déformer l'enveloppe polymère de générer une déformation sur la face magnétique et donc de créer un entrefer qui dégradera fortement les performances magnétiques de la ventouse Antigloss.