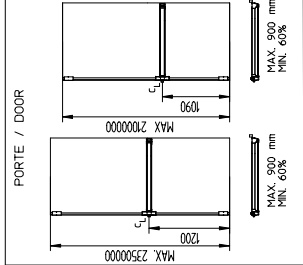


# 1600

Modèles 1610 PA/BM - 1620 PA/BM - 1630 PA/BM

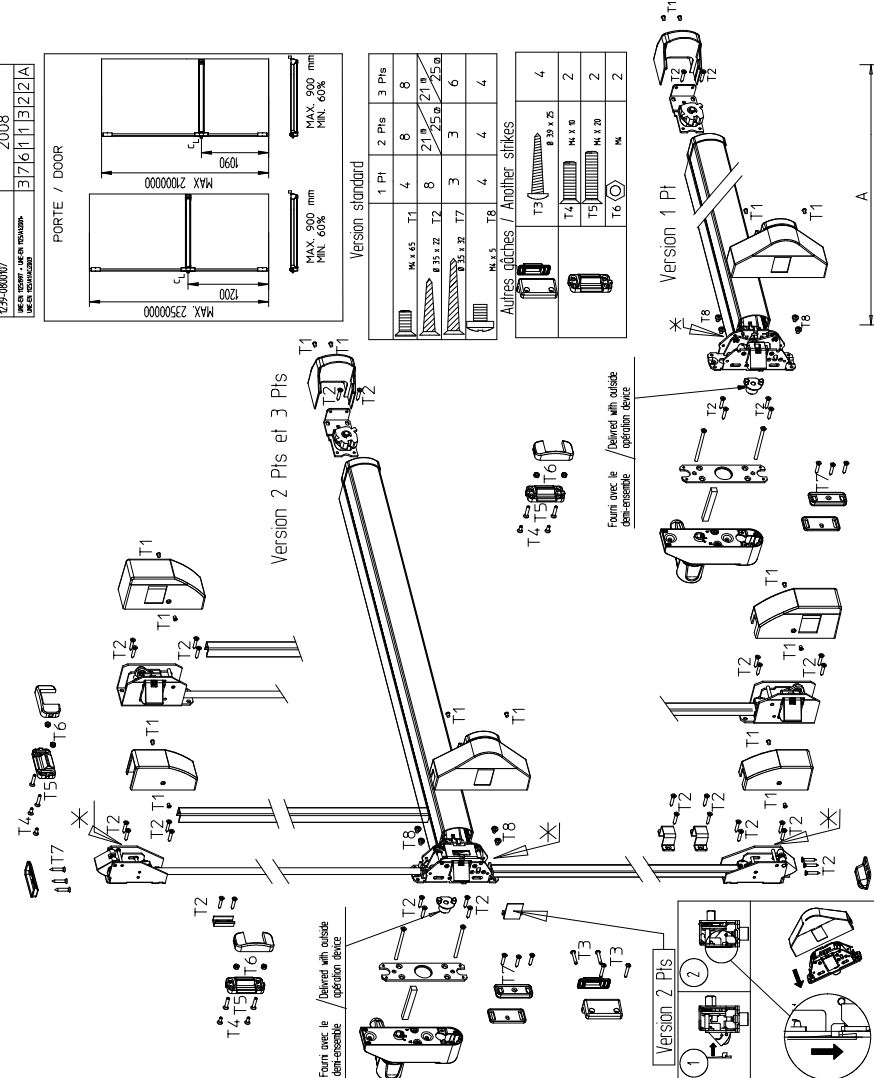
	VACHETTE 50 rue de la Vierge 44100 Sables-Martin FRANCE
123-080016	2008
123-080017	2008
123-080018	2008



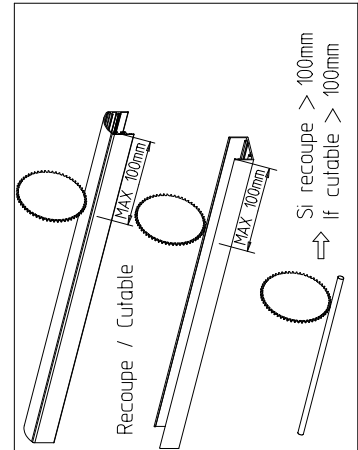
Version standard		1 Pt	2 Pts	3 Pts
W x L x H	T1	4	8	8
8 33 x 7	T2	8	21	21
8 33 x 7	T7	3	3	6
W x L x H	T8	4	4	4

Autres attaches / Another strikes		4	
T3	8 39 x 5	2	
T4	H x 8	2	
T5	H x 20	2	
T6	M	2	



POURTE / DOOR	COUPE / CUTTABLE
900	A-100
1200	A-100



\* IMPORTANT: In order to warranty a correct use, it is compulsory to lubricate the driving parts (upper latch, lower latch, central latch, etc.) while assembling, and afterwards every 20000 cycles and at least once a year.  
 \* IMPORTANT: afin d'assurer un fonctionnement conforme, il est indispensable de procéder à un graissage des parties mobiles (loquet haut, loquet bas, point central, etc.) au montage, puis tous les 20000 cycles et au moins une fois par an.

**AVERTISSEMENT:** Lire attentivement l'ensemble de ce manuel d'installation avant de commencer le montage. Le respect de ces consignes est obligatoire pour garantir la sécurité d'usage de la serrure. Toute violation de ces consignes peut entraîner l'annulation de la garantie.  
**CAUTIONS:** Read carefully the entire manual before starting the assembly. The respect of these instructions is compulsory to ensure the safe use of the lock. Any violation of these instructions may lead to the cancellation of the warranty.

