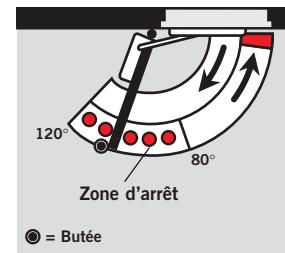
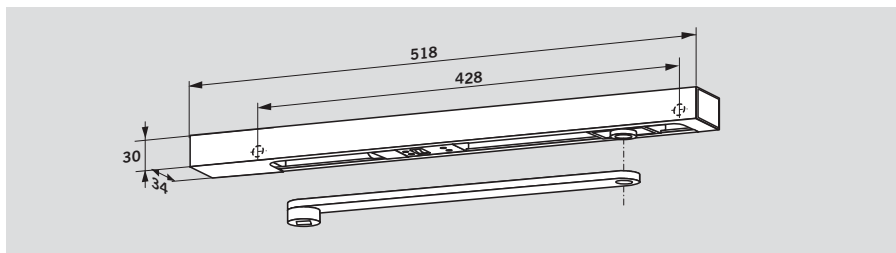


Arrêt électromécanique



La glissière **DORMA G-EMF** détermine un point d'arrêt précis, sans recul de la porte. Le point d'arrêt est réglable entre 80° et 120°.

Nota:

Le point d'arrêt correspond en même temps à l'angle maximum d'ouverture de porte. Installer une butée de porte.

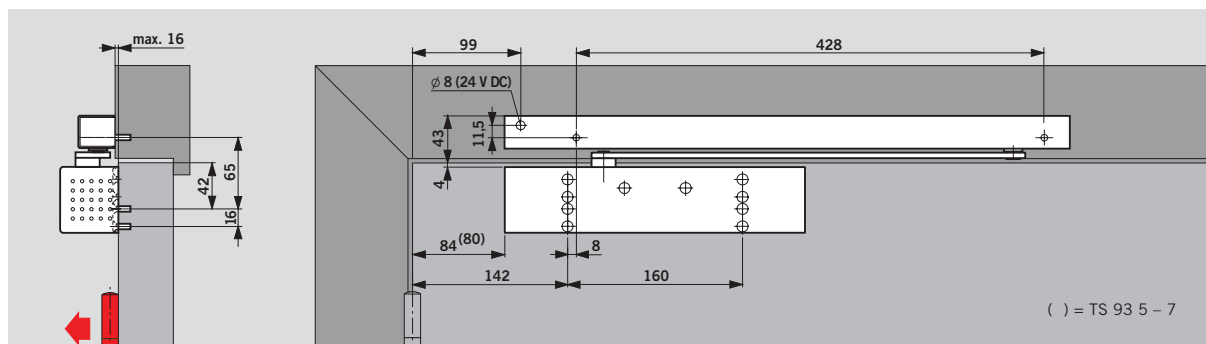
En cas de rupture de courant fortuite ou commandée par la centrale d'alarme (par exemple DORMA RMZ), l'arrêt est libéré et la porte est refermée par le ferme-porte. La détection de l'incendie peut être assurée par les détecteurs de fumée DORMA RM. En tirant simplement sur le vantail, on libère manuellement

l'arrêt. La glissière DORMA G-EMF comprend: bras, glissière, coulisseau, dispositif d'arrêt électro-mécanique, cache, vis de fixation et embouts. Elle se monte sur le dormant. Elle est réversible droite-gauche.

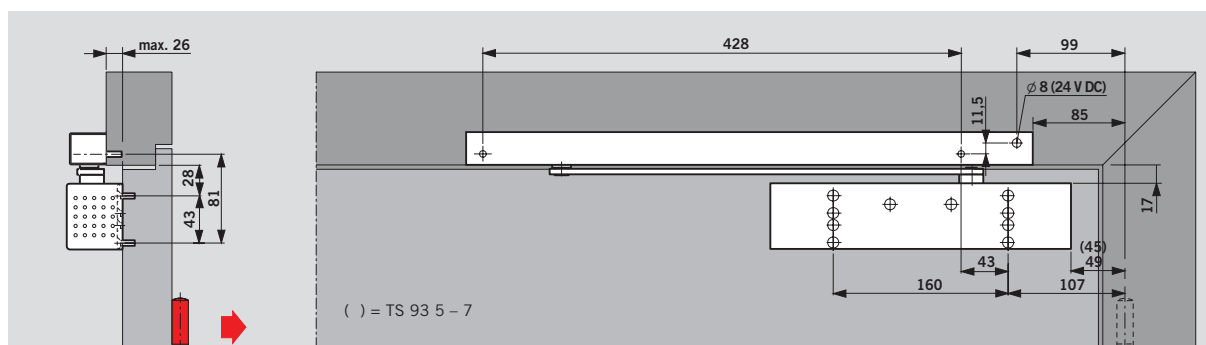
Pour portes hautes et lourdes (> 1250 mm) ou pour portes dont le point d'arrêt est au-delà de 120°, il est recommandé d'utiliser les ventouses DORMA EM.

Caractéristiques techniques

Tension de service:	24 ou 48 V DC, $\pm 15\%$
Puissance absorbée:	1,4 W
Durée de mise en circuit:	100%, régime permanent
Force de rétention:	réglable



Ferme-portes DORMA **TS 93 B 2S/TS 93 B** avec glissière DORMA G-EMF. Montage côté paumelles.
Schéma: exemple sur porte DIN-L.



Ferme-portes DORMA **TS 93 G 2S/TS 93 G** avec glissière DORMA G-EMF. Montage côté opposé aux paumelles.
Schéma: exemple sur porte DIN-L.

