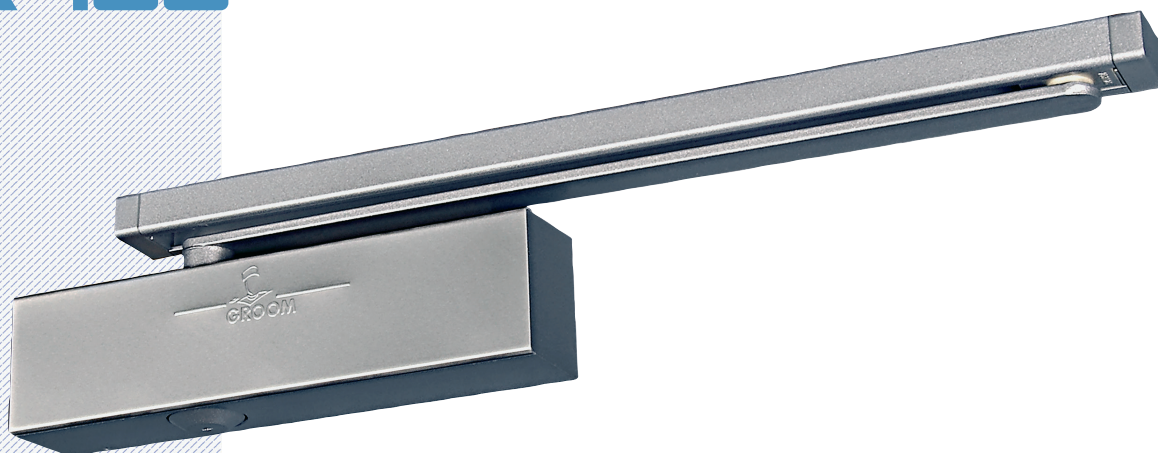


GR400



Le confort, l'élégance et la discrétion en toute sécurité,
grâce à sa conception anti-vandalisme



Conformité accessibilité
validée par le CNPP
<50N



Homologation coupe-feu
Conforme EN 1634

LES PRODUITS GROOM

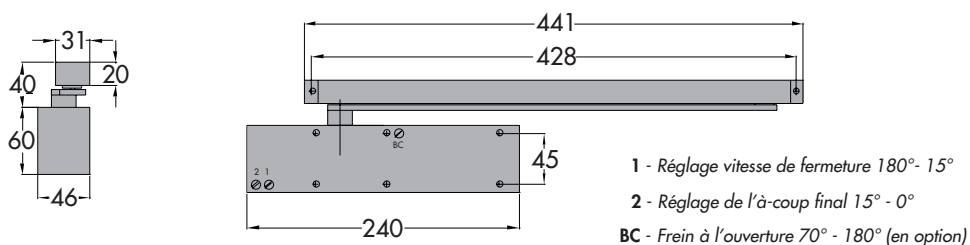
- Grande souplesse à l'ouverture grâce à sa technologie à pignon excentré
- Vitesse de fermeture et à-coup final réglables par vis pointeau en face avant
- Frein à l'ouverture en option réglable par vis pointeau en face avant
- Clapet de surpression de série
- Plage d'ouverture jusqu'à 180° côté paumelles
- Fixations et vis de réglages invisibles dissimulées sous son capot clipé
- Esthétique, grâce à son bras sans fixations visibles
- Pose sur tout type de menuiseries (bois, alu, PVC)
- Réglages constants et durables grâce à notre technologie thermostable
- Choix de poses multiples

GARANTIE 5 ANS



CARACTERISTIQUES TECHNIQUES	GR400
Force de fermeture	EN 3
Dimension maximum de la porte	< 950 mm
Conformité norme EN 1154	OUI
Marquage CE produit de construction	OUI
Conformité Accessibilité HPMR < 50 N	OUI
Porte coupe-feu, pare-flammes, pare-fumées	OUI
Vitesse de fermeture réglable par vis pointeau 180° - 15°	OUI
A-coup final réglable par vis pointeau 15° - 0°	OUI
Frein à l'ouverture réglable par vis pointeau 65° - 180°	OPTION
Temporisation à la fermeture réglable par vis pointeau 105° - 70°	NON
Bras standard	NON
Bras anti-vandalisme	OUI
Module d'arrêt (interdit sur portes coupe-feu)	OPTION
Limiteur d'ouverture	OPTION
Teintes standard : argent, blanc, noir	OUI
Teintes RAL	OPTION
Hautes finitions	OPTION

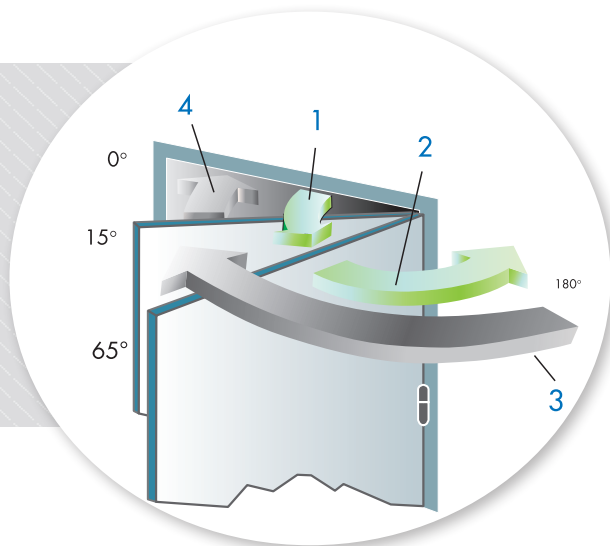
> PLAN DU FERME-PORTE



GR400 UTILISATION ET MONTAGE

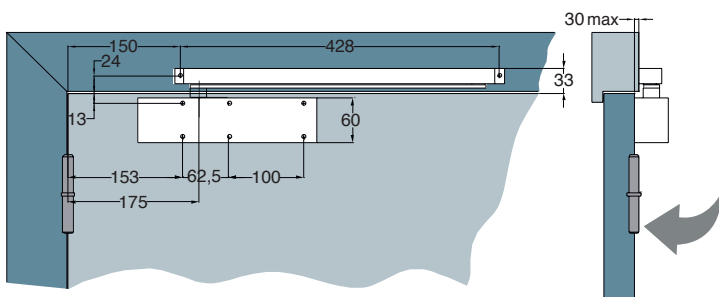
> FONCTIONS

- Zone 1 : Ouverture de 0° à 180° si la porte le permet
- Zone 2 : Frein à l'ouverture en option réglable de 65° à 180°, si la porte le permet
- Zone 3 : Vitesse de fermeture réglable entre 180° et 15°
- Zone 4 : A-coup final réglable entre 15° et 0°

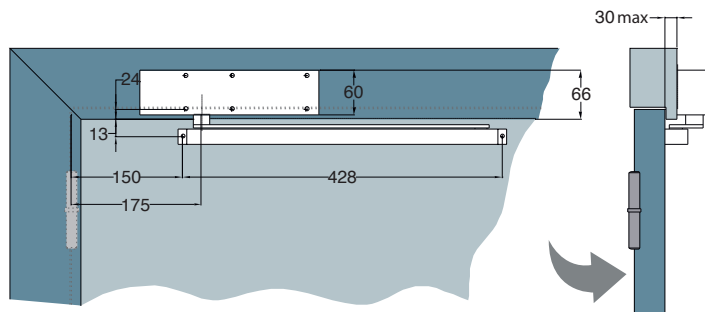


> INSTALLATION

Pose côté paumelles corps sur ouvrant

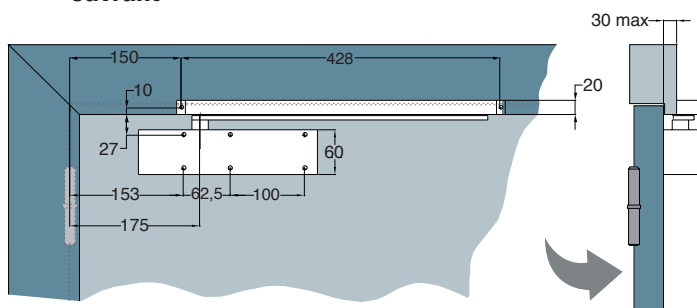


Pose côté opposé aux paumelles corps sur dormant

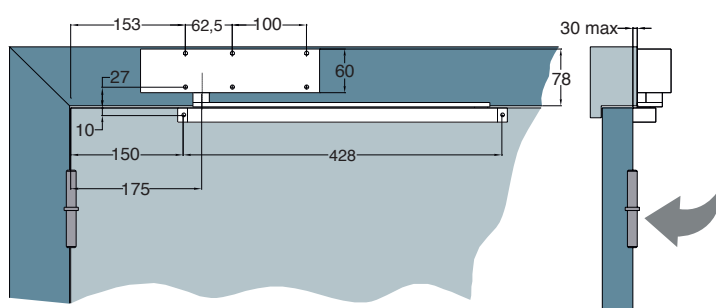


> GR400 REVERSE

Pose côté opposé aux paumelles corps sur ouvrant



Pose côté paumelles corps sur dormant



> DESCRIPTIF

Ferme-porte de type Groom GR400 à technologie à pignon excentré et bras anti-vandalisme, conforme à la norme EN 1154, certifié **CE**, conformité accessibilité < 50 N validée par un laboratoire indépendant.

- Force 3 permettant d'équiper des vantaux jusqu'à 950 mm de largeur et/ou 60 kg avec un angle d'ouverture allant jusqu'à 180°.
- Réglages vitesse de fermeture et accélération finale par vis pointeau en face avant dissimulées sous le capot.
- Frein à l'ouverture en option réglable par vis pointeau en face avant dissimulée sous le capot.
- Fixations du corps et du bras invisibles.
- Permet un montage côté et opposé aux paumelles. Réversible droite et gauche.
- Hydraulique thermostable -20° à +40°, équipé de clapets de surpression.
- Finition argent, blanc, noir, RAL, façon inox brossé, façon chromé, façon laiton.
- Accessoires : plaque de montage DIN pour montage sur profil métallique, arrêt mécanique réglable, limiteur d'ouverture réglable.

REFERENCES

GR400

FERME-PORTE COMPLET

GR40051X	GR400 BRAS ANTI-VANDALISME
GR40071X	GR400 BC BRAS ANTI-VANDALISME
GR40571X	GR400 BC REVERSE BRAS ANTI-VANDALISME

CORPS SEUL

GR40001X	GR400 CORPS SEUL
GR40021X	GR400 BC CORPS SEUL
GR40521X	GR400 BC REVERSE CORPS SEUL

BRAS ANTI-VANDALISME

GR50050X	BRAS ANTI-VANDALISME 400/450/500
GR50060X	BRAS ANTI-VANDALISME 400/450/500 AVEC ARRET
GR509400	MODULE D'ARRET SEUL 400/450/500
GR509300	MODULE LIMITEUR D'OUVERTURE SEUL 400/450/500
GR50920X	PLAQUE SUPPORT POUR BRAS ANTI-VANDALISME

ACCESSOIRES

GR40900X	PLAQUE SUPPORT GR400 DIN
GR40980X	PLAQUE SUPPORT GR400 DROITE
GR40990X	PLAQUE SUPPORT GR400 COUDEE

HAUTE FINITION

GR400310	GRHF400 CORPS SEUL FACON INOX BROSSE
GR400315	GRHF400 CORPS SEUL FACON CHROME
GR400318	GRHF400 CORPS SEUL FACON LAITON
GR500530	BRAS ANTI-VANDALISME GR400 FACON INOX BROSSE
GR500540	BRAS ANTI-VANDALISME GR400 FACON CHROME
GR500520	BRAS ANTI-VANDALISME GR400 FACON LAITON

Code X = Code Finition

0 = blanc RAL 9016
 1 = argent
 5 = noir RAL 9005
 8 = autre RAL (plus-value)

BC = frein à l'ouverture