

Ensembles béquilles

Handle sets

Accessoires

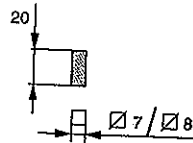
Accessories

Série 1750



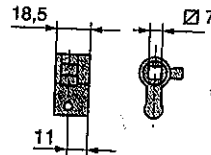
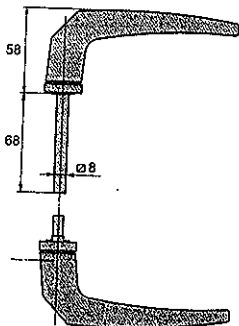
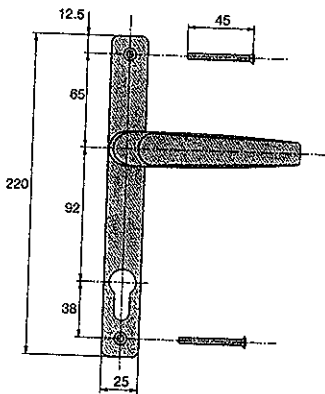
- Béquille double sur rosace
∅ 8 mm série 1752
- rose mounted double handle ∅
8 mm 1752 series

- Ensembles béquilles / plaques
pour cylindre europrofil
- pour porte de 40 à 50 mm
- entr'axe 92 – ∅ 8 mm
- Handles for Europrofile cylinders
- For doors of 40 to 50 mm
- Backset 92 – ∅ 8 mm



réf. 2808.00.0

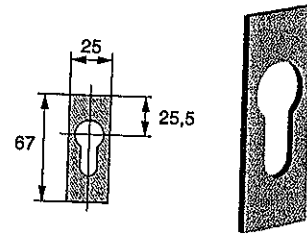
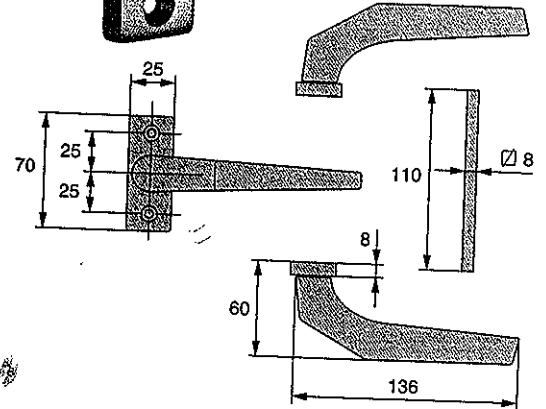
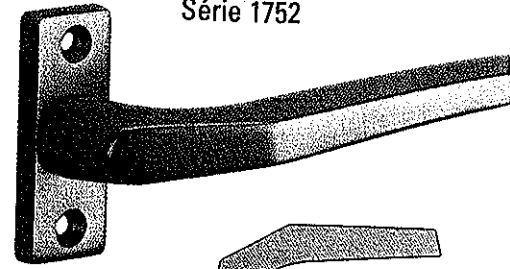
- Douille de réduction :
douille extérieure ∅ 8 mm,
intérieure ∅ 7 mm
- Reducing bush: external bush
diameter ∅ 8 mm, internal
section ∅ 7 mm



série 7107.00.0

- Clé de chantier pour fouillot
de 7 et 8 mm
- Work site key for 7 & 8 mm follower

Série 1752



série 1754

- Paire de rosaces adhésives
pour cylindre europrofil
- Pair of self-adhesive roses for Euro
profile cylinder

réf 7108.00.0

- Cylindre de chantier
- Europrofil – panneton DIN
- ∅ 7 mm
- Work site cylinder
- Europrofile – DIN cylinder bit
- ∅ 7 mm

Anodisé argent / Anodized argent	1750.10.0	1752.10.0	1754.10.0
Anodisé bronze / Anodized bronze	1750.17.0	1752.17.0	1754.17.0
Laqué blanc / Lacquered white	1750.51.0	1752.51.0	1754.51.0

