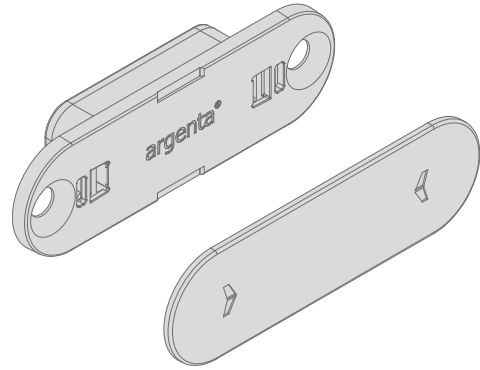


MAGNOTICA® PRO E



- Deurzijde & kaderzijde
- Côté de la porte & côté du cadre
- Turseite & Rahmenseite
- Door side & Frame site

BENODIGDHEDEN (NIET MEEGELEVERD)

- voorbeeldschroeven*: SPAX Z2: Ø 5, L= 35
- * Gebruik geschikte schroeven afhankelijk van de ondergrond

OUTILLAGE NÉCESSAIRE (NON INCLUSES)

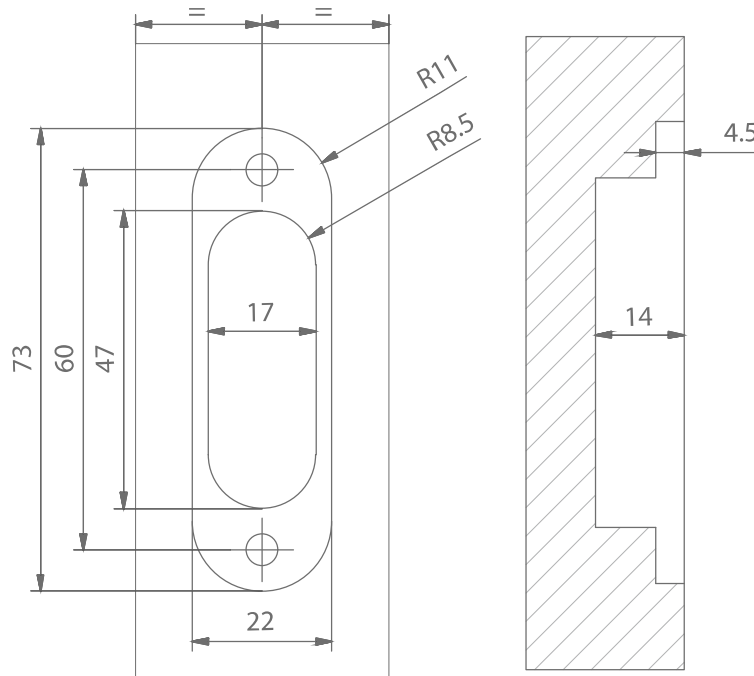
- Exemples des vis appropriées*:
SPAX Z2: Ø 5, L= 35
- * Utilisez des vis appropriées au support

BENÖTIGTES MATERIAL (NICHT IM LIEFERUMFANG ENTHALTEN)

- Schrauben (Zum Beispiel)*: SPAX Z2: Ø 5, L= 35
- * Verwenden Sie Schrauben, die für den jeweiligen Untergrund

WHAT YOU WILL NEED (NOT INCLUDED)

- Examples of screws*: SPAX Z2: Ø 5, L= 35
- * Use the appropriate screws depending on the soil



AFMETINGEN / INFREESMATEN

- Deur / Kader

DIMENSIONS / FRAISAGES

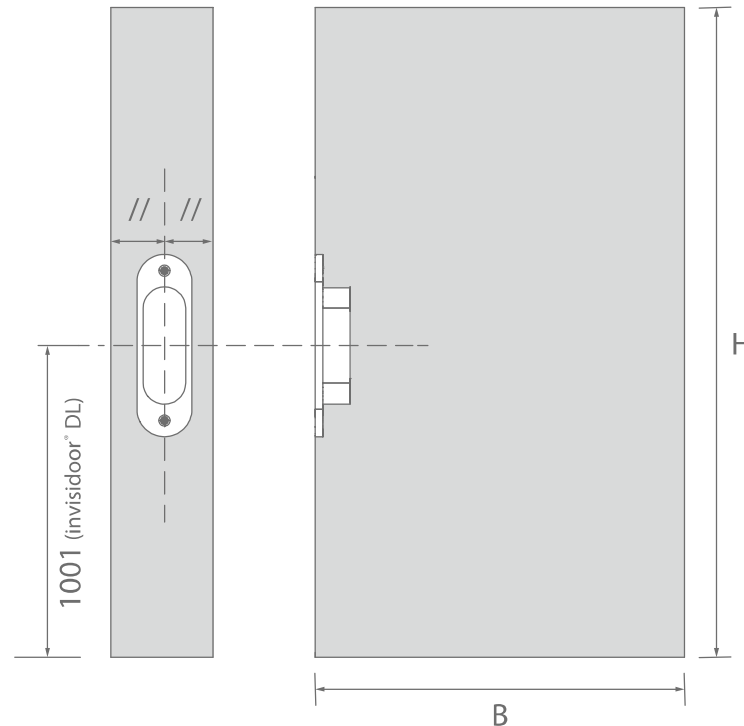
- Porte / Cadre

ABMESSUNGEN / EINFRÄSUNGEN

- Tür / Rahmen

DIMENSIONS / MILLING

- Door / Frame



* bij wijze van voorbeeld * à titre d'exemple * example *
Beispielweise

Lees deze handleiding eerst aandachtig eer u van start gaat. Het plaatsen van de argenta® magnotica® dient te gebeuren door een vakman.

Lisez ce mode d'emploi attentivement avant de commencer. Le montage de l'argenta® magnotica® doit être effectué par un professionnel.

Lesen Sie diese Anleitung aufmerksam durch, bevor Sie mit der Montage beginnen. Die Montage von argenta® magnotica® muss durch einen Fachmann erfolgen.

Please read this manual carefully before starting. The argenta® magnotica® should only be installed by a professional.

argenta

**ARGENTA®
MAGNOTICA®
PRO E**
HANDLEIDING
MODE D'EMPLOI
ANLEITUNG
MANUAL

DÉ REFERENTIE VOOR HET OPENEN VAN DEUREN

LA RÉFÉRENCE POUR L'OUVERTURE DES PORTES

DIE REFERENZ ZUM ÖFFNEN VON TÜREN

THE REFERENCE FOR OPENING DOORS

LÁ REFERENCIA PARA ABRIR PUERTAS

ARLU behoudt zich het recht voor om zonder voorafgaande kennisgeving technische wijzigingen aan haar producten aan te brengen.

ARLU se réserve le droit d'apporter des modifications techniques à ses produits sans avis préalable.

ARLU behält sich das Recht vor, ohne vorherige Ankündigung technische Änderungen an seinen Produkten vorzunehmen.

ARLU reserves the right to make technical changes to its products without prior notice.

ARLU se reserva el derecho de realizar modificaciones técnicas en sus productos, sin preaviso.

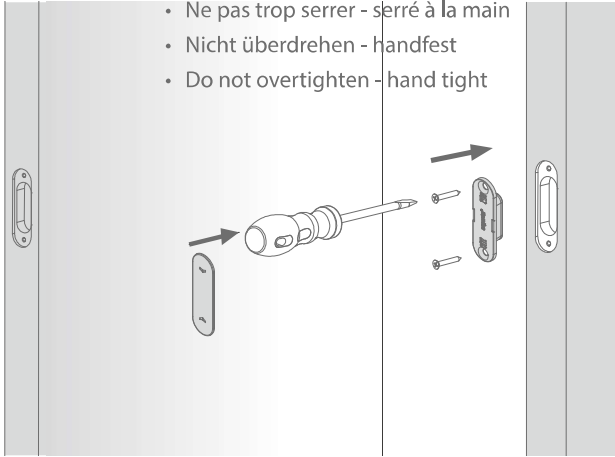
ARLU
OPENING DOORS

Ter Vlucht 2
8850 Ardoole
Belgium
+32 (0)51 27 05 00
info@arlu.be
www.arlu.be

© L3005111 12/21

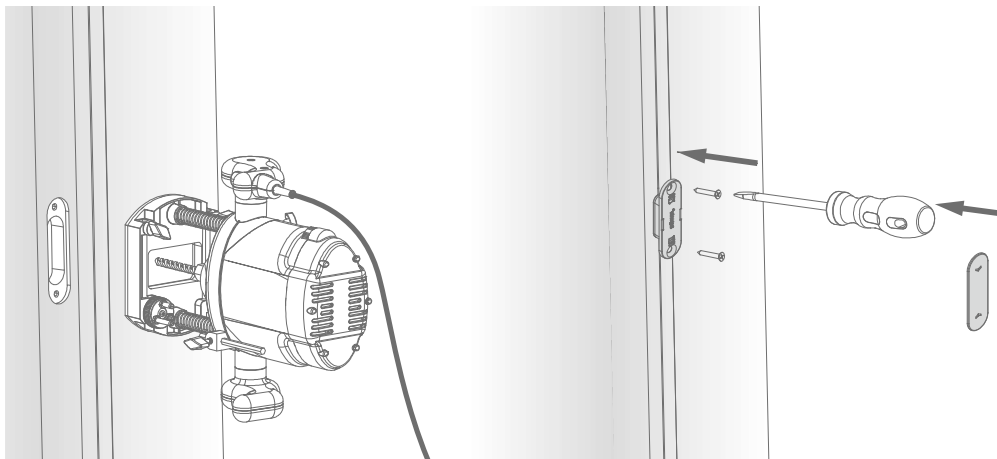
MONTAGE-INSTRUCTIES
 INSTRUCTIONS DE MONTAGE
 MONTAGE-RICHTLINIE
 INSTALLATION INSTRUCTIONS

- Deurzijde
- Côté de la porte
- Turseite
- Door side



- Niet te strak/vast aandraaien – handvast zetten
- Ne pas trop serrer - serré à la main
- Nicht überdrehen - handfest
- Do not overtighten - hand tight

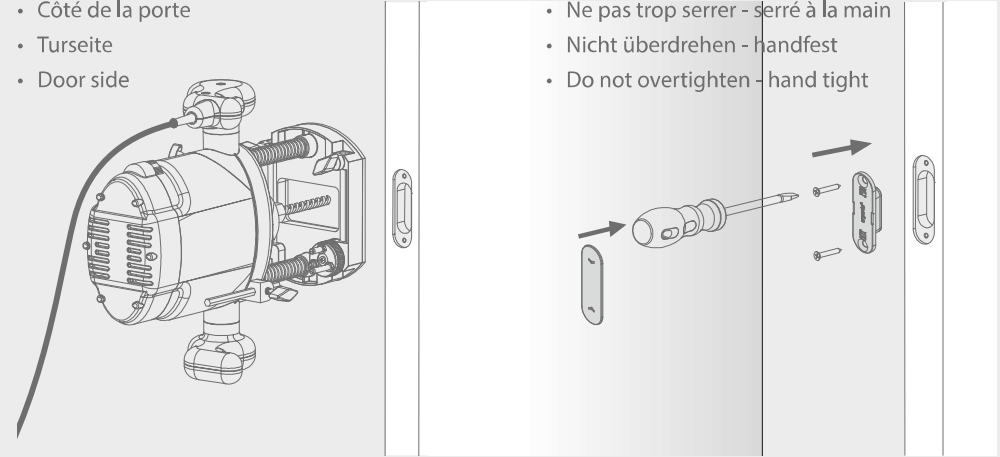
- Kaderzijde
- Côté du cadre
- Rahmenseite
- Frame side



- Niet te strak/vast aandraaien – handvast zetten
- Ne pas trop serrer - serré à la main
- Nicht überdrehen - handfest
- Do not overtighten - hand tight

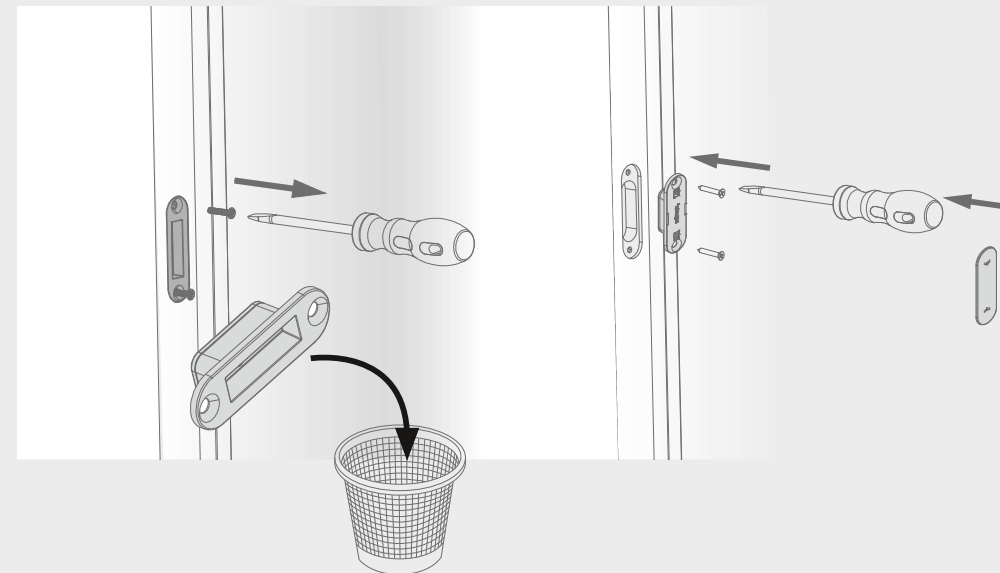
MONTAGE-INSTRUCTIES MAGNOTICA® PRO E & INVISIDOOR® DL
 INSTRUCTIONS DE MONTAGE MAGNOTICA® PRO E & INVISIDOOR® DL
 MONTAGE-RICHTLINIE MAGNOTICA® PRO E & INVISIDOOR® DL
 INSTALLATION INSTRUCTIONS MAGNOTICA® PRO E & INVISIDOOR® DL

- Deurzijde
- Côté de la porte
- Turseite
- Door side



- Niet te strak/vast aandraaien – handvast zetten
- Ne pas trop serrer - serré à la main
- Nicht überdrehen - handfest
- Do not overtighten - hand tight

- Kaderzijde
- Côté du cadre
- Rahmenseite
- Frame side



- Niet te strak/vast aandraaien – handvast zetten
- Ne pas trop serrer - serré à la main
- Nicht überdrehen - handfest
- Do not overtighten - hand tight