

Yale

Make it smart. Cylindre ajustable Linus[®] Yale

Rendez votre porte plus intelligente grâce à un système de serrure sans clé conçu pour sécuriser et simplifier votre vie.

Selon le cylindre dont votre porte est équipée, vous devrez peut-être le changer afin qu'il soit compatible avec la Serrure connectée Linus[®]. Le cylindre ajustable Linus[®] est compatible avec la Serrure connectée Linus[®].

Inutile de mesurer votre porte, puisque le cylindre ajustable est conçu pour s'y adapter. Grâce aux espaceurs internes et externes appropriés, le cylindre ajustable Linus[®] peut être de la même longueur que votre cylindre actuel.

Pour de plus amples renseignements sur les critères de compatibilité de votre cylindre actuel, veuillez consulter le verso.

- Norme EN13030
- Code de classification : 1 6 0 B 0 C 5 D
- En instance de brevet



Cylindre 6 goupilles



Anti-crochetage



Anti-perçage



Anti-choc



Anti-arrachage
(7 kN)

COMPATIBLE
AVEC LA
**Serrure
connectée
Linus[®]**



Une fiabilité à toute épreuve

Si l'une de situations suivantes vous concerne, vous aurez besoin du cylindre ajustable Linus® de Yale.



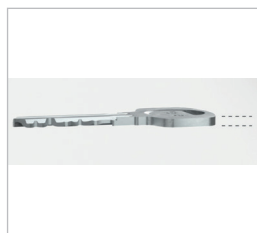
01

Vous **avez** un cylindre à bouton



02

Vous ne **pouvez pas** rentrer une clé à l'intérieur et une clé à l'extérieur en même temps



03

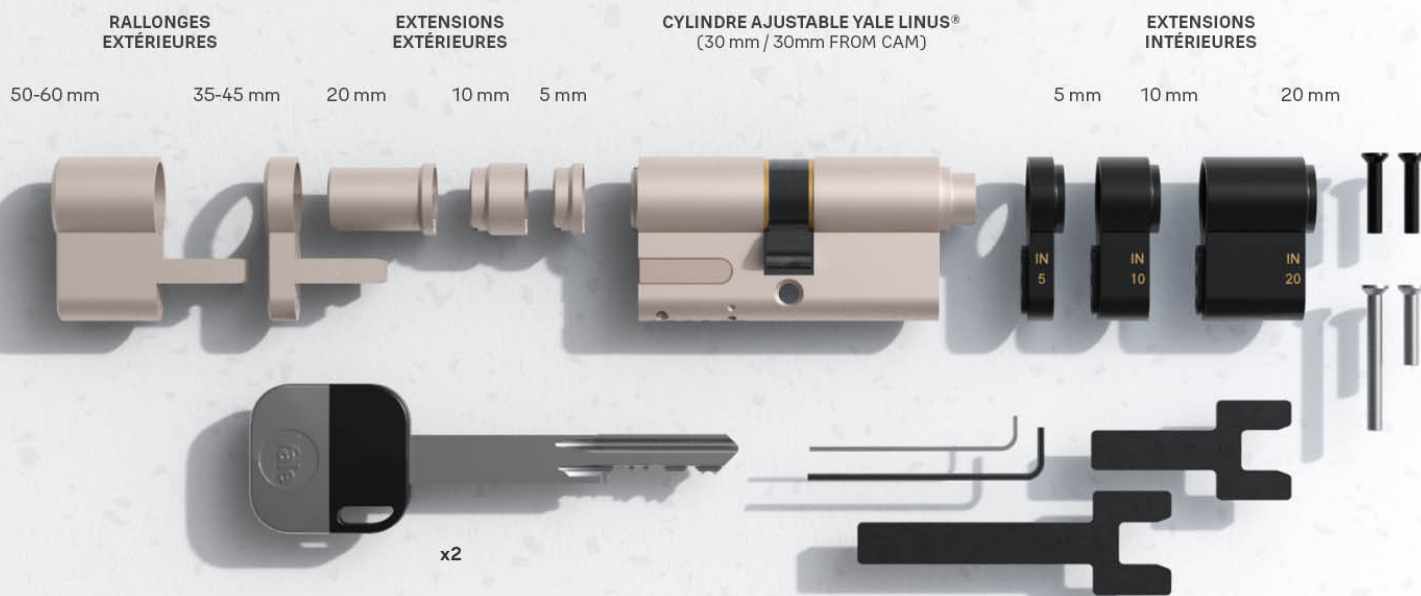
L'épaisseur de votre clé est **supérieure à 6 mm**



04

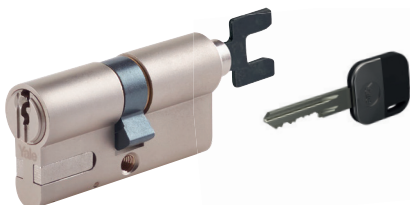
La clé dépasse **de plus de 40 mm** du cylindre

Veillez consulter notre vérificateur de compatibilité sur notre site Web.



Que contient la boîte?

Longueurs du cylindre :



30+30

Variante du cylindre la plus courte



60+65

Variante du cylindre la plus longue

Longueurs du cylindre interne :

- 30 mm minimum – 65 mm maximum
- Extensions de 5 mm

Longueurs du cylindre externe :

- 30 mm minimum - 60 mm maximum
- Extensions de 5 mm

www.yalehome.fr

