

- ▶ Compas de relevage en hauteur
- ▶ Lift

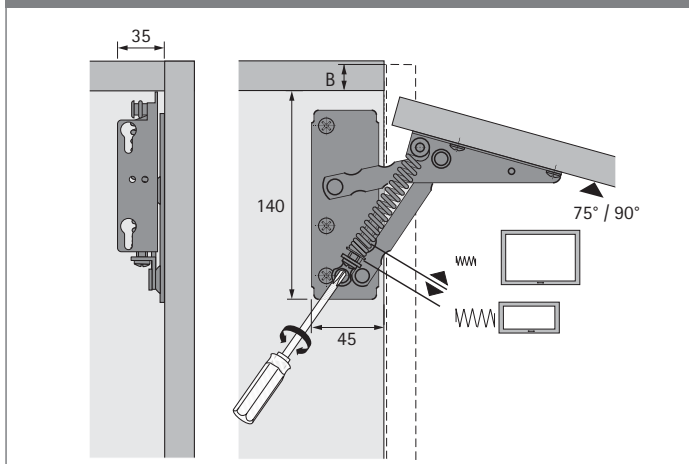


- ▶ Pour façades en bois ou façades à cadre en bois
- ▶ Montage rationnel grâce à la fixation par rangées de trous dans le système 32
- ▶ Dimensions de l'abattant : hauteur 200 - 500 mm / largeur 300 - 1000 mm
- ▶ Acier nickelé

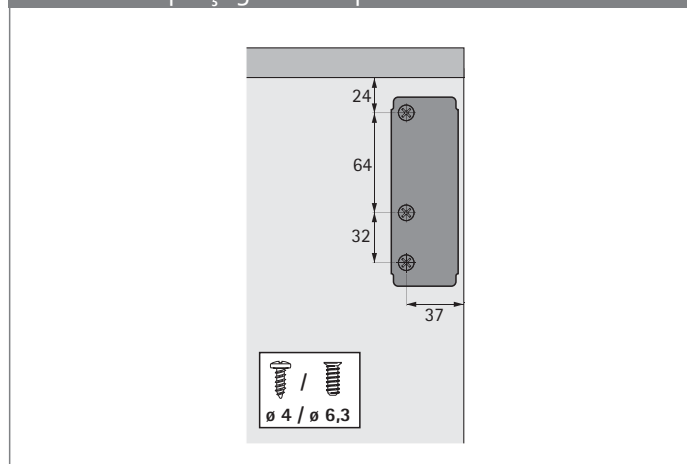
## Lift

Ouverture d'angle °	Force du ressort N	Poids de l'abattant maxi kg	Référence	UE
75	80 - 220	4,6	<b>0 040 721</b>	1/10 paire
90	80 - 220	4,6	<b>0 010 921</b>	1/10 paire
90	180	3,3	<b>0 079 389</b>	1/10 paire

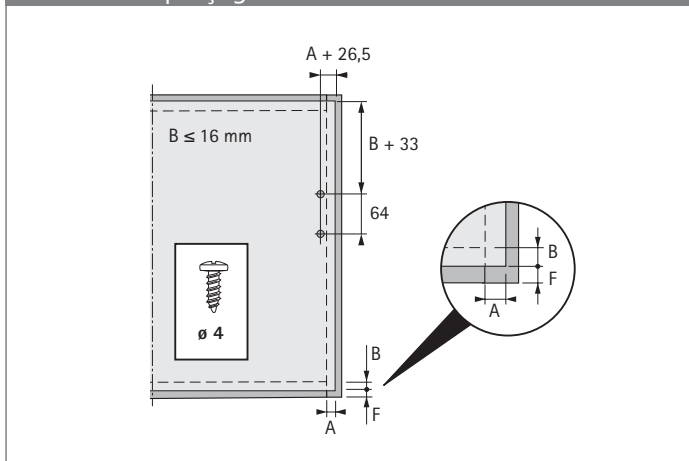
## Dimensions et cotes d'ouverture



## Schéma de perçage du corps de meuble



## Schéma de perçage de l'abattant



## Domaine d'utilisation

