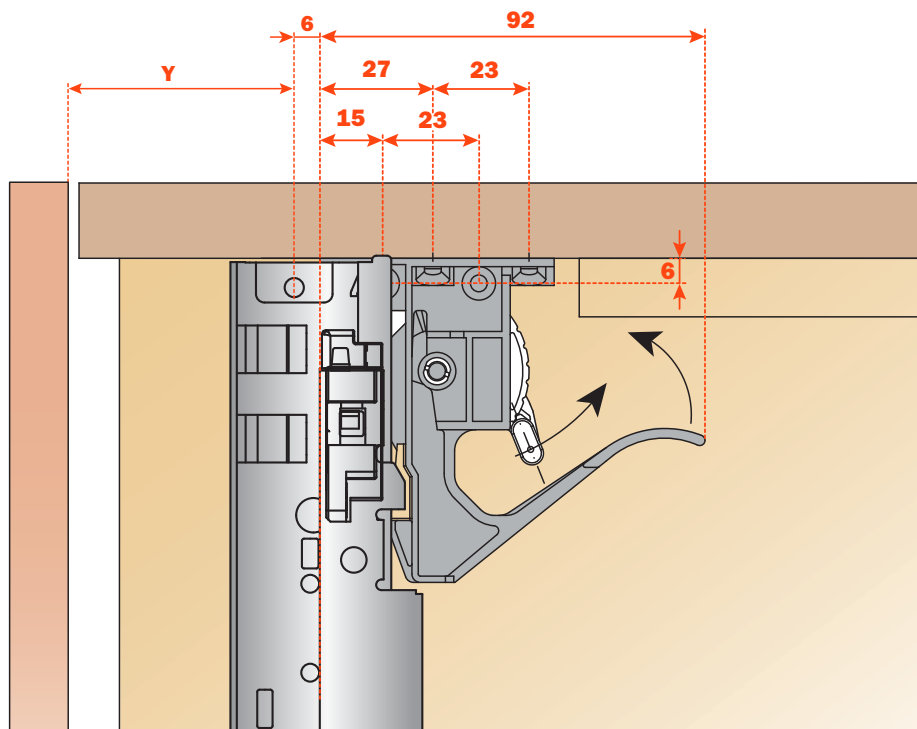


## Fixation clip

Y = Min. 15 mm



## Réglage de la tablette

Réglage en hauteur  
(+ 2,5 mm) de la tablette  
grâce au levier indiqué sur  
le schéma.

