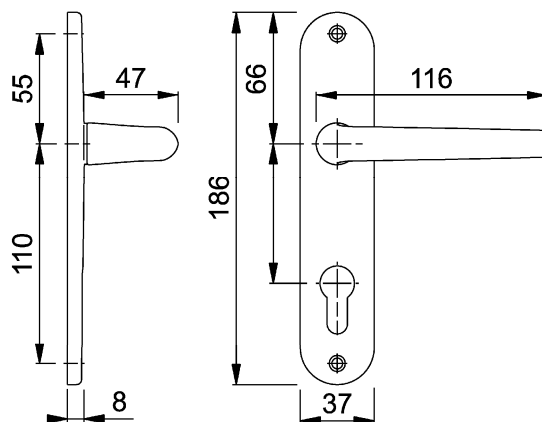


Ligne : San Diego



Modèle : 1191/347



Descriptif :

Garniture complète en aluminium anodisé comprenant :

- paire de béquilles avec carré plein
- paire de plaques embouties

Garniture monobloc

Entraxe de fixation des vis : 165 mm

Pour une épaisseur de porte standard de 40-46 mm et serrure 7/70 mm

Pour une épaisseur de porte pour le modèle condamnation de 40 mm (carré de 7 mm et 6 mm pour l'olive).

Destination : Bâtiments tertiaires et résidentiels

Matière :

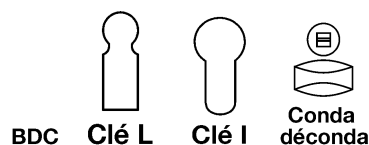
Aluminium : L'alliage utilisé par HOPPE est de 1^{ère} fusion, résistant à la corrosion, soit 95% d'aluminium et 3% de magnésium. La surface des poignées en aluminium est traitée par anodisation ou par application d'un revêtement de poudre. Cette couche protège les produits des agressions externes telles que la sueur de la main, l'humidité de l'air et les faibles sollicitations mécaniques. 100% recyclable.

Finitions :

- F1 - argent
- F2 - champagne

F9010 – blanc pur

Percements standards :



Les avantages des produits HOPPE :

Certifications : **DIN EN ISO 9001 : 2000** et **DIN EN ISO 14001** (respect de l'environnement)



Fabrication européenne