

Kit d'adaptation pour barre anti-panique

XS4 KPBS | KIT POUR BARRE ANTI-PANIQUE XS4

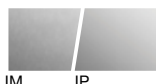
Les kits d'adaptation pour barre anti-panique XS4 SALTO KPBS permettent d'équiper des 1/2 ensembles plaques béquilles électroniques autonomes combinées à des barres anti-panique existantes. SALTO a mis au point une gamme étendue de kits d'adaptation compatibles avec la plupart des barres anti-panique les plus renommées sur le marché.



CARACTÉRISTIQUES :

- Compatibles avec plus de 60 modèles de barres anti-panique.
- Option AMOK pour la fermeture off-line en situation d'urgence.
- Fonctionnalité on-line Radio-Fréquence en temps réel.
- Deux finitions disponibles : acier inoxydable satiné et acier inoxydable poli.

FINITIONS KIT BARRE ANTI-PANIQUE :



IM IP

CARACTÉRISTIQUES TECHNIQUES :

- Capots en acier inoxydable satiné.
- Systèmes de fixations sur mesure, en fonction de la barre anti-panique à adapter.
- Compatible avec certaines barres anti-panique à carré vertical dissimulé.

PLATEFORMES :

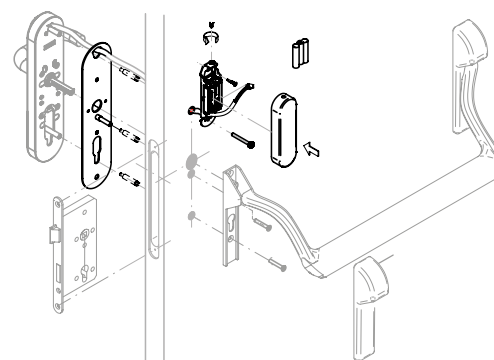


TECHNOLOGIES D'IDENTIFICATION :

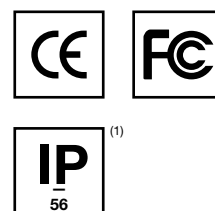
Selon le 1/2 ensemble plaque béquille.

- MIFARE® (DESFire EV1, Plus, Ultralight C, Classic - ISO/IEC 14443).
- Bluetooth SMART (BLE).
- NFC.
- Inside Picopass.
- LEGIC Prime et LEGIC Advant.
- HID iClass®.
- i-Button.

SCHÉMAS TECHNIQUES :



CERTIFICATIONS :



⁽¹⁾ Ensemble plaque béquille extérieur.