

Afin de garantir des systèmes coulissants de qualité, Mantion réalise directement ses propres profils :

- 3 lignes de profilage et cintruses lui permettent de travailler avec réactivité toutes les épaisseurs jusqu'à 6.5 mm.
- C'est aussi ce qui permet à Mantion de réaliser, à la demande et dans des délais courts (sur consultation) : *des profils de longueurs spéciales.*

Mantion peut ainsi faire progresser la fiabilité de ses produits, et apporter sur le marché des systèmes coulissants d'une qualité inégalée :

- Tous les profils Mantion sont revêtus d'une galvanisation renforcée : Z 350, afin de préserver leurs qualités en toutes conditions climatiques.
- Le rail 8570 est réalisé en acier **HLE** (Haute Limite d'Elasticité), garantissant ainsi résistance et endurance accrues.




CAPACITÉ/PORTE : 80 kg

RAIL : 3530

DÉPLACEMENT : DROIT

- Fonctionnement simple et durable
- **Stabilité** : les montures sont conçues pour être en contact permanent avec le rail
- **Protection électrolytique** de toutes les montures.
- Monture 235 A et D sur cage à rouleaux procédé unique Mantion
- Monture 2235 montée sur roulement à billes
- Les montures peuvent être montées sur chant ou sur plat

RAILS		
Référence	Désignation	
3530/400	Rail galvanisé de section 35 x 30 mm, en longueur de 4 m.	4
3530/500	Dito en longueur de 5 m.	4
3530/600	Dito en longueur de 6 m.	4



3530

capacité par porte

MONTURES & PLATINES			
235 A	80 kg	Monture fixation sur chant, avec 2 galets en acier montés sur cage à rouleaux.	2
235 D		Monture fixation sur chant, avec 2 galets en Delrin montés sur cage à rouleaux.	2
2232		Monture avec support col de cygne, avec 4 galets en acier montés sur billes.	2
2235		Monture fixation sur chant, avec 4 galets en acier montés sur billes.	2
36		Platine droite pour fixation sur chant, trou Ø M 10.	10
36 W		Platine "U" pour fixation sur chant, trou Ø M 10.	40
37		Platine équerre pour fixation sur plat, trou Ø M 10.	
31		Chape réglable pour panneaux de 25 à 35 mm d'épaisseur. Capacité : 40 Kg	



235 A - 235 D



2232



2235



36



36 W



37



31

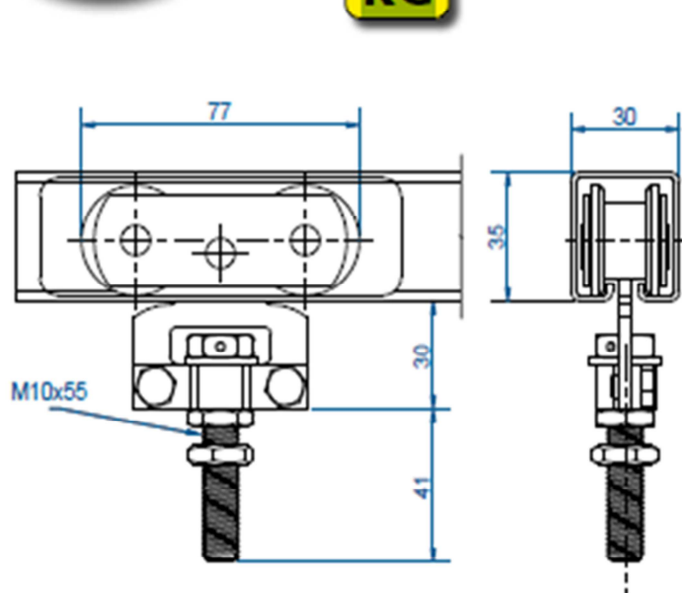
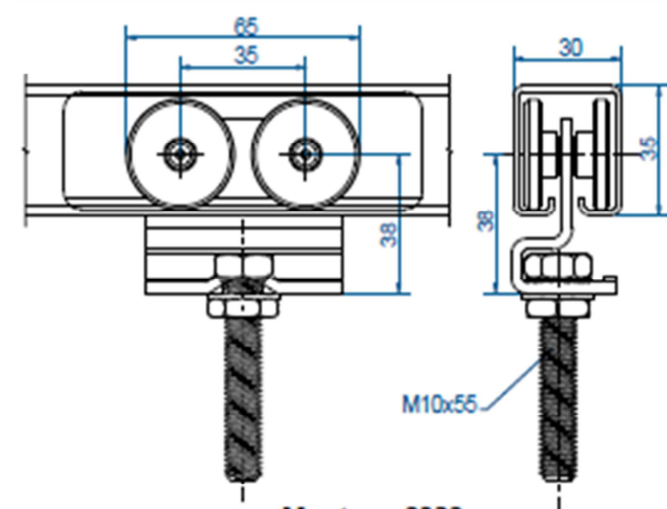
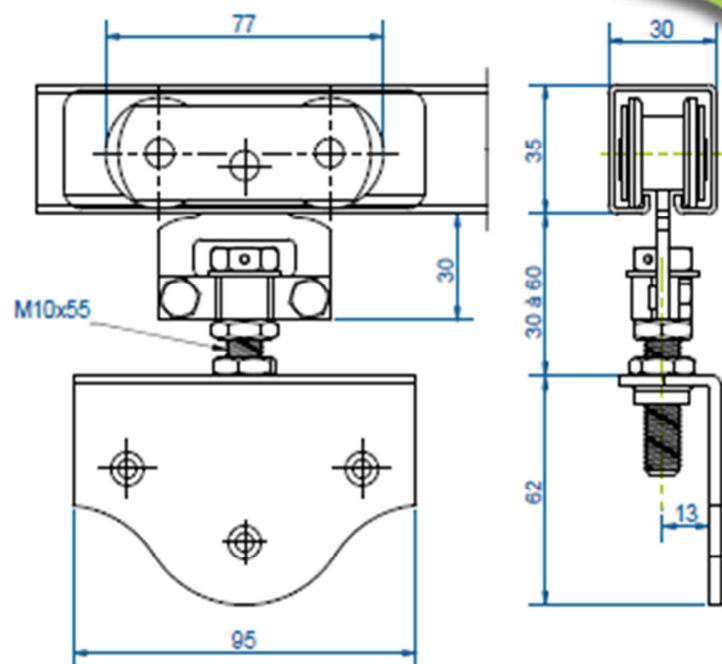
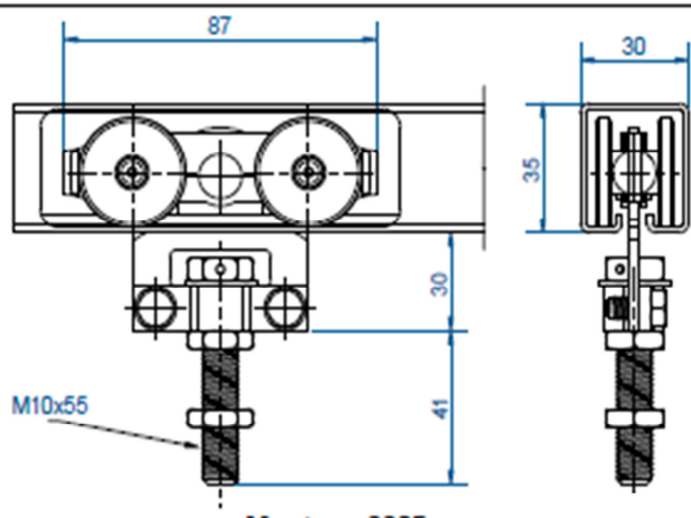
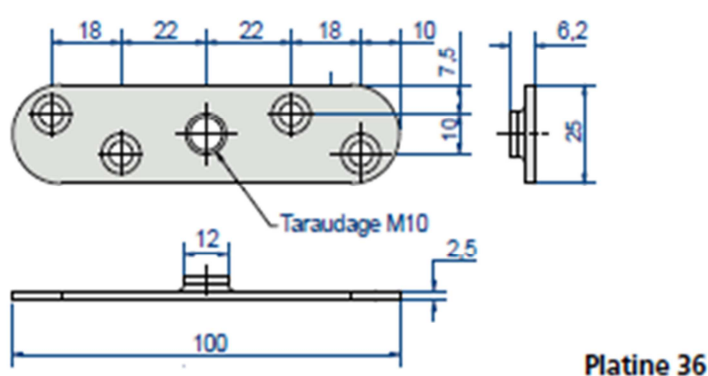
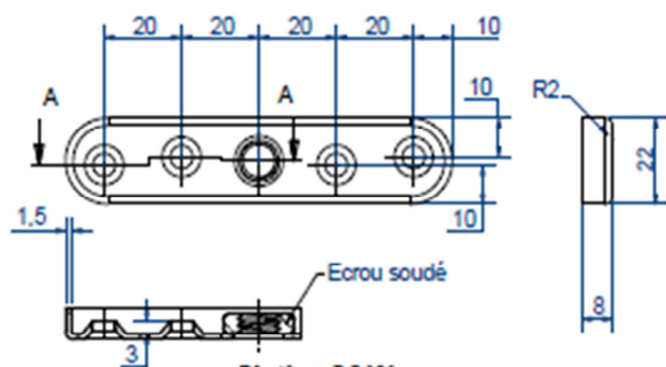
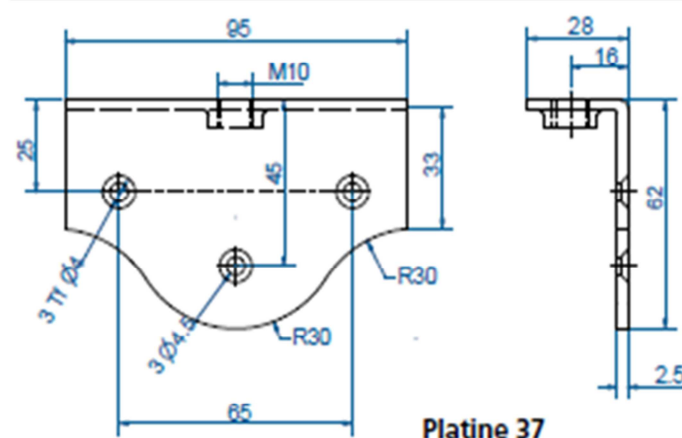
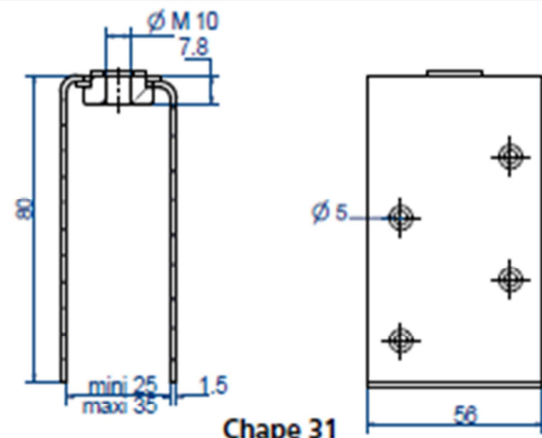
GUIDAGE		
1109/400	Profil U 25 x 17 mm galvanisé en longueur de 4 m.	4
1109/500	Dito en longueur de 5 m.	4
1109/600	Dito en longueur de 6 m.	4
1102	Guide du bas à olive sur platine à visser, à bouts ronds, pour U 25 x 17 mm Voir cotes et montage p. 65	20



1102



1109


Montures 235 A & 235 D

Monture 2232

Monture 2235

Platine 36

Platine 36 W

Platine 37

Chape 31

Rails et accessoires p. 60 et suivantes

CHARIOTS à 2 GALETS

Ref.	Désignation	Capacité/ chariot	Rail associé
731 R	Chariot équipé de galets acier montés sur bague bronze auto-lubrifiante et axe lisse en INOX	5 Kg	3530
751 R	Chariot équipé de galets acier montés sur bague bronze auto-lubrifiante et axe lisse en INOX	20 Kg	5040
731	Chariot à galets auto-orientables en Nylon sur axe lisse	5 Kg	3530
751	Chariot à galets auto-orientables en Nylon sur bague bronze auto-lubrifiante et axe lisse en INOX	20 Kg	5040
761	Chariot à galets auto-orientables en Nylon sur bague bronze auto-lubrifiante et axe lisse en INOX	40 Kg	6255
2731	Chariot à galets auto-orientables en Acier montés sur billes	5 Kg	3530
2751	Chariot à galets auto-orientables en Acier montés sur billes	20 Kg	5040
2761 A	Chariot à galets auto-orientables en Acier montés sur billes	40 Kg	6255
2761	Chariot à galets auto-orientables composés de roulements à billes surmoulés Nylon + fibre de verre	60 Kg	6255



731R - 751 R



731



751 - 761

2731 - 2751
2761A

2761

CHARIOTS à 4 GALETS

Ref.	Désignation	Capacité/ chariot	Rail associé
732	Chariot à galets auto-orientables en Nylon sur axe lisse	10 Kg	3530
752	Chariot équipé de galets acier montés sur bague bronze auto-lubrifiante et axe lisse en INOX	40 Kg	5040
762	Chariot équipé de galets acier montés sur bague bronze auto-lubrifiante et axe lisse en INOX	80 Kg	6255
2732	Chariot à galets auto-orientables en Acier montés sur billes	25 Kg	3530
2752	Chariot à galets auto-orientables en Acier montés sur billes	60 Kg	5040
2762 A	Chariot à galets auto-orientables en Acier montés sur billes	150 Kg	6255
2762	Chariot à galets auto-orientables composés de roulements à billes surmoulés Nylon + fibre de verre	125 Kg	6255



732



752 - 762



2732 - 2752 - 2762A



2762

CHARIOTS à 4 GALETS pour anneaux ou crochets

Ref.	Désignation	Capacité/ chariot	Rail associé
832	Chariot à galets auto-orientables en Nylon sur axe lisse	10 Kg	3530
852	Chariot équipé de galets acier montés sur bague bronze auto-lubrifiante et axe lisse en INOX	40 Kg	5040
862	Chariot équipé de galets acier montés sur bague bronze auto-lubrifiante et axe lisse en INOX	80 Kg	6255
2832	Chariot à galets auto-orientables en Acier montés sur billes	25 Kg	3530
2852	Chariot à galets auto-orientables en Acier montés sur billes	60 Kg	5040
2862 A	Chariot à galets auto-orientables en Acier montés sur billes	150 Kg	6255
2862	Chariot à galets auto-orientables composés de roulements à billes surmoulés Nylon + fibre de verre	125 Kg	6255



832



852 - 862



2832 - 2852 - 2862A



2862

pour découvrir notre gamme complète, rendez vous sur
notre site : www.mantion.com
ou demandez notre *catalogue 711*

