

FICHE TECHNIQUE

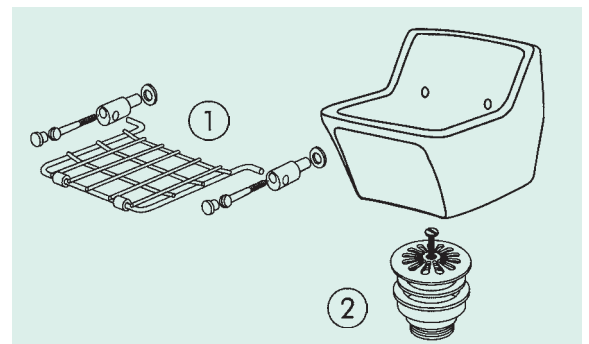
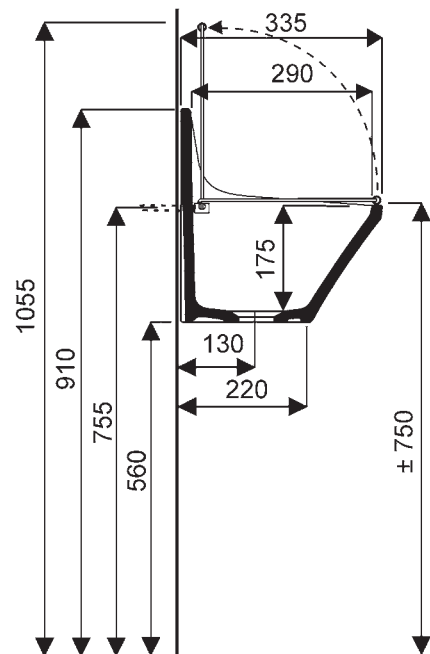
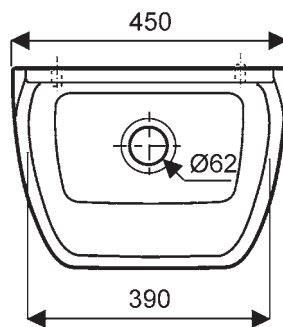
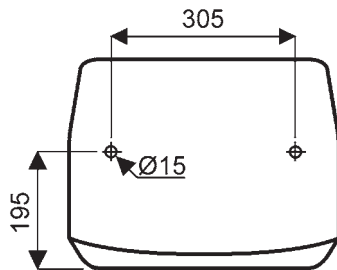
Déversoir mural PUBLICA



Déversoir mural
NF S47500 00 000 Ensemble comprenant :
un déversoir en céramique émaillée,
une grille mobile en inox avec tampons
amortisseurs et vis de fixation, avec bonde 1 1/2"
à écoulement libre.

Fixation : par vis 80 x 5 fournies.

Blanc 000 uniquement.



Pièces détachées

- ① Ensemble grille mobile en inox, avec fixations
- ② Bonde 1 1/2" à écoulement libre

165400 00 017
164010 00 017