



- 1 - Hauts rebords
- 2 - Brûleurs double rampe
- 3 - Bol récupérateur 0,7L
- 4 - 3 manettes de commande
- 5 - 4 pieds réglables



INITIAL 65 inox

REF: 556532010701
EAN: 3224780041825



6,3 KW

Surface cuisson : 62 x 36 cm

DESCRIPTION PRODUIT

- Plancha gaz 3 brûleurs
- Plaque en fonte émaillée
- Châssis inox
- Brûleurs double rampe
- Allumage piézo
- Énergie : gaz butane / propane

LES OPTIONS

- Capot de protection Noir CPI65
- Housse pop-up HPI65

LES + PRODUIT



FACILE À
DEPLACER

Compacte
et légère

CUISSON
PRÉCISE

De 120 à
360°C

CHÂSSIS
RÉSISTANT

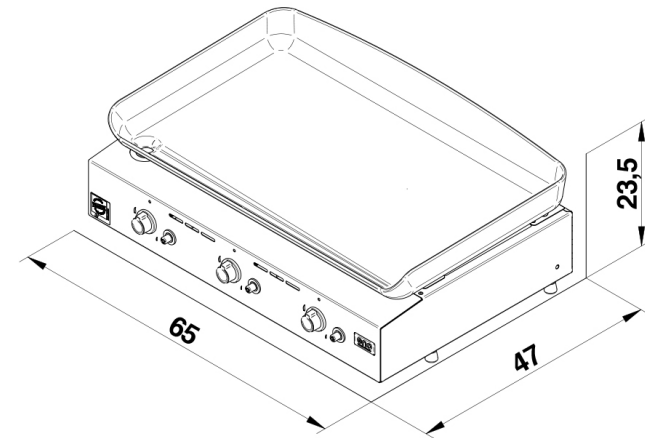
Inox
de qualité



butane
propane

INITIAL 65 inox

Code article	556532010701
Gencode	3224780041825
Nom article	INITIAL 65 cm Inox - Plancha Gaz 3 Brûleurs
Description	Plancha gaz 3 brûleurs Initial
Homologation	CE, ALIMENTAIRE, Longtime
Dim. Produit (H x L x P)	20 x 65 x 46 cm / 7,87" x 25,59" x 18,11"
Dim. emballage (H x L x P)	29 x 69 x 62 cm / 11,42" x 27,17" x 24,41"
Poids net	24 kg / 52,92 lbs
Poids Emballé	26 kg / 57,33 lbs
PCB	1
Nb colis/article	1
Nb pces/pal	14
Energie	Gaz butane / propane 28-30 mbar
Type branchement	G1/2
Nb brûleurs	3
Puissance brûleurs kW	6,3 kW / 21496 BTU/h
Consommation	
Allumage	Piezo
securité	
Plaque	Fonte émaillée
Revêtement plaque	Email multicouche, finition lisse
Détails plaque	Évacuation des jus
Châssis	Inox au titane
Protection	Recuit brillant
Coloris	Poli
Détails	4 pieds réglables, bol récupérateur de jus
Garanties: plaque, brûleurs, autres pieces	
Origine	Origine France Garantie
Ecotaxe DEEE HT	
Taxe Ecomobilier HT	0,11
Taux TVA	20%
Code douanier	73211190
Notice	85510B.pdf





- 1 - High edges
- 2 - Double-rail burners
- 3 - Drip tray 0,7L
- 4 - 3 buttons
- 5 - 4 adjustable feet



INITIAL 65 stainless

REF: 556532010701
EAN: 3224780041825



6,3 KW

Cooking area : 62 x 36 cm

PRODUCT DESCRIPTION

- Plancha gas 3 burners
- Enamelled cast iron plate
- Stainless steel frame
- Ramp burners
- Piezo ignition
- Énergie : butan / propan gas

OPTIONS

- Protective lid
Noir CPI65
- Cover trolley
HPI65

+ PRODUCT

EASY
TO CLEAN

Exceptional
enamel

EASY
TO MOVE

Compact
and light

PRECISE
COOKING

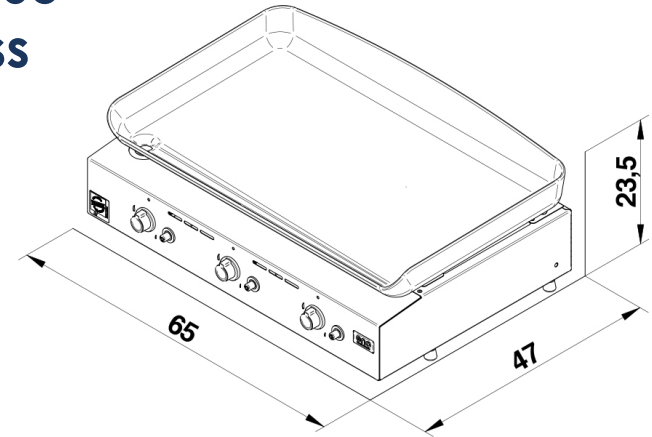
120 to
360°C

RESISTANT
FRAME

Quality
stainless steel



INITIAL 65 stainless



# article	556532010701
Gencod	3224780041825
Article name	INITIAL 65 cm Stainless - Plancha Gas 3 Burners
Description	3 burners gas griddle Initial
Capacity	6/8
Cooking Area	62 x 36cm / 24,41" x 14,17"
Certification	CE, FOOD CONTACT, Longtime_en
Usage	Outdoor
Product dim.(H x L x P)	20 x 65 x 46 cm / 7,87" x 25,59" x 18,11"
Packaging dim. (H x L x P)	29 x 69 x 62 cm / 11,42" x 27,17" x 24,41"
Net weight	24 kg / 52,92 lbs
Gross weight	26 kg / 57,33 lbs
Per outer	1
Nb box/SKU	1
Nb SKU/pal	14
Energy	Gas butan / propan 28-30 mbar
Connexion	G1/2
Nb burners	3
Output	6,3 kW / 21496 BTU/h
Consumtion	
Ignition	Piezo
Safety	
Plate	Cast enamelled plate
Plate coating	Smooth multilayer enamel
Plate details	Juices recovering gap
Frame	Titanium stainless steel
Coating	Bright annealed
Colour	Polished
Details	4 adjustable legs, juice collector pot
Waranty	
Manufacturing origin	Origine France Garantie
User manual	85510B.pdf
Customs code	73211190

